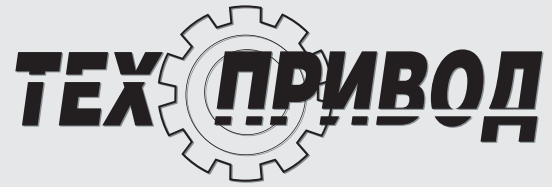


П А С П О Р Т



ЧАСТОТНЫЕ  
ПРЕОБРАЗОВАТЕЛИ

# Prostar PR6100



## ПРЕДИСЛОВИЕ

Частотные преобразователи (ЧП) серии PROSTAR PR6100 являются универсальными малогабаритными преобразователями векторного типа, которые можно использовать при решении большинства инженерных задач, где необходимо осуществлять регулирование частоты вращения стандартного асинхронного электродвигателя с коротко замкнутым ротором (привод станочного оборудования, транспортеры, конвейеры, насосы, вентиляторы и т.д.).

В данном руководстве по эксплуатации приводится инструкция по установке ЧП, настройке его функциональных параметров, диагностике ошибок, их текущему техническому обслуживанию, необходимые меры безопасности.

Рекомендуется внимательно прочитать руководство перед включением ЧП для обеспечения его правильной установки и эксплуатации.

## ОСНОВНЫЕ МЕРЫ ПРЕДОСТОРОЖНОСТИ

- Перед включением ЧП необходимо убедиться, что все защитные крышки корпуса установлены на свои места.
- В связи с постоянным усовершенствованием ЧП, изменениями спецификаций в настоящее руководство могут быть внесены изменения, соответствующие усовершенствованному образцу ЧП.
- Если Ваша копия руководства по эксплуатации повреждена или утеряна, свяжитесь с сервисным центром.

Фирма-изготовитель не несет ответственности за любые усовершенствования ЧП, сделанные пользователем, так как такие действия нарушают правила эксплуатации, в связи, с чем прекращается действие гарантии изготовителя.

## РЕКОМЕНДАЦИИ ПО БЕЗОПАСНОЙ РАБОТЕ

Перед установкой ЧП и его вводом в эксплуатацию полностью прочитайте настоящее руководство. Рекомендации по безопасной работе подразделяются на “ПРЕДУПРЕЖДЕНИЯ” и “ПРЕДОСТЕРЕЖЕНИЯ”.



Указывает на потенциально опасную ситуацию, которая, если ее не устранить, может повлечь за собой серьезные поражения персонала или смерть.



Указывает на потенциально опасную ситуацию, которая, если ее не устранить, может повлечь за собой травматизм персонала в большей или меньшей степени и поломку оборудования.

Предостережение используется также для профилактики, препятствует неправильному, с точки зрения обеспечения безопасности, обращению с преобразователем. Поэтому необходимо следовать рекомендациям как предупреждающего, так и предостерегающего характера.

## ПРЕДВАРИТЕЛЬНЫЙ ОСМОТР



### ПРЕДОСТЕРЕЖЕНИЕ

- **Не устанавливайте и не эксплуатируйте преобразователь, имеющий видимые поломки или недостающие части.**

Невнимание к этому предостережению может привести к травме обслуживающего персонала и поломке преобразователя.

## УСТАНОВКА



### ПРЕДОСТЕРЕЖЕНИЕ

- **Поднимайте преобразователь только за основание его корпуса. При перемещении никогда не поднимайте его за переднюю крышку.**

В противном случае основная часть преобразователя может упасть, что приведет к его поломке.

- **Монтируйте преобразователь на невоспламеняющемся материале, например, на металле.**

Невнимание к этому предостережению может привести к пожару.

- **При работе преобразователя обеспечивайте качественный отвод выделяемого им тепла.**

При необходимости устанавливайте дополнительные системы охлаждения. Перегрев может служить причиной пожара и выхода преобразователя из строя.

## ПОДКЛЮЧЕНИЕ



### ПРЕДУПРЕЖДЕНИЕ

- **Осуществляйте подключения к клеммам преобразователя, убедившись, что питание отключено.**

Невнимание к этому предупреждению может привести к поражению обслуживающего персонала электрическим током или пожару.

- **Всевозможные подключения и монтаж преобразователя должны осуществляться только квалифицированным персоналом.**

Невнимание к этому предупреждению может привести к травмам или пожару.

- **Убедитесь в корректности заземления преобразователя (клемма «Земля»).**

Сопrotивление «Земли» должно быть не более 10 Ом. Несоблюдение этого предупреждения может привести к поражению обслуживающего персонала электрическим током или пожару.



### ПРЕДОСТЕРЕЖЕНИЕ

- **Запрещается подключать силовые цепи питающей сети с выходными клеммами преобразователя U, V и W. Преобразователь при этом выйдет из строя и будет прекращено действие гарантии изготовителя.**

Неправильное подсоединение может привести к пожару.

- **Убедитесь, что номинальное напряжение питания преобразователя соответствует напряжению питающей сети.**

Невнимание к этому предостережению может привести к травме обслуживающего персонала, пожару или выходу из строя полупроводниковых элементов преобразователя.

- **Затягивайте резьбовые соединения клеммных колодок с достаточным, но умеренным усилием.**

Невнимание к этому предостережению может привести к травме обслуживающего персонала или пожару.

## РАБОТА



### ПРЕДУПРЕЖДЕНИЕ

- **Подача электропитания на преобразователь производится лишь после того, как установлена передняя крышка корпуса. Не снимайте переднюю крышку пока ЧП включен.**

Невнимание к этому предупреждению может привести к поражению обслуживающего персонала электрическим током.

- **Установите отдельный выключатель для аварийного отключения преобразователя от питающей сети.**

Пренебрежение этим предупреждением может привести к травме обслуживающего персонала.



### ПРЕДОСТЕРЕЖЕНИЕ

- **Не дотрагивайтесь до теплоотводящих узлов преобразователя, поскольку их температура может быть очень высокой.**
- **Во время эксплуатации скорость вращения электродвигателя может резко увеличиваться, поэтому перед включением преобразователя, выберите безопасный рабочий диапазон скорости вращения.**

Пренебрежение этим предостережением может привести к травме и выходу двигателя из строя.

- **Удерживающий тормоз, если он необходим, устанавливайте отдельно во избежание травмы персонала.**

## МОНТАЖ И ПРОВЕРКА



### ПРЕДУПРЕЖДЕНИЕ

- **Запрещается прикасаться к клеммам преобразователя во время его работы.**  
Невнимательность к данному предупреждению может быть причиной поражения электрическим током.
- **Перед подачей напряжения питания установите на свои места все защитные крышки корпуса преобразователя.**  
Пренебрежение к предупреждению может привести к поражению обслуживающего персонала электрическим током.
- **К осуществлению монтажа, проверок, замены частей преобразователя допускается лишь квалифицированный персонал. ( При этом все металлические предметы, такие как часы, браслеты и т.д., должны быть сняты).**



### ПРЕДОСТЕРЕЖЕНИЕ

- **Плата управления (процессорная плата) преобразователя включает в себя интегральные микросхемы на основе КМОП. Не касайтесь этих элементов, так как они могут выйти из строя под воздействием статического электричества.**  
Невнимательность к этому предостережению может быть причиной поломки преобразователя.

## ДРУГОЕ



### ПРЕДУПРЕЖДЕНИЕ

- **Не пытайтесь усовершенствовать преобразователь.**  
Пренебрежение этим предупреждением влечет за собой прекращение действия гарантии изготовителя и может быть причиной поражения электрическим током или другой травмы обслуживающего персонала.

## РАЗДЕЛ 1. ПРОВЕРКА ПРЕОБРАЗОВАТЕЛЯ



### ПРЕДОСТЕРЕЖЕНИЕ

- **Не монтируйте и не эксплуатируйте преобразователь при наличии видимых поломок или недостающих частей.**

Невнимание к этому предостережению может привести к травме обслуживающего персонала и выходу из строя прочего оборудования.

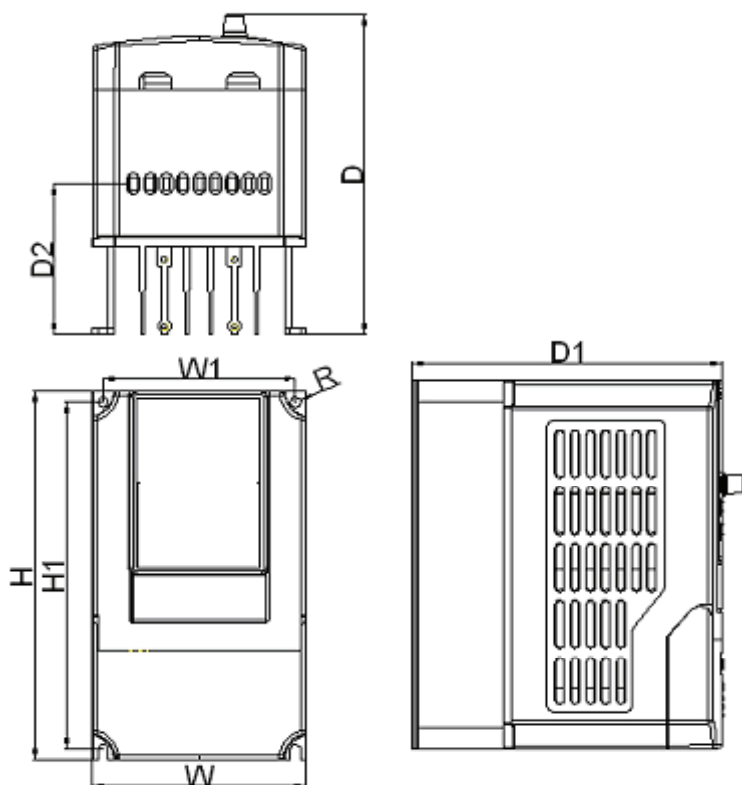
## ПРОВЕРКА СОДЕРЖИМОГО УПАКОВКИ

При получении ЧП проверьте следующее:

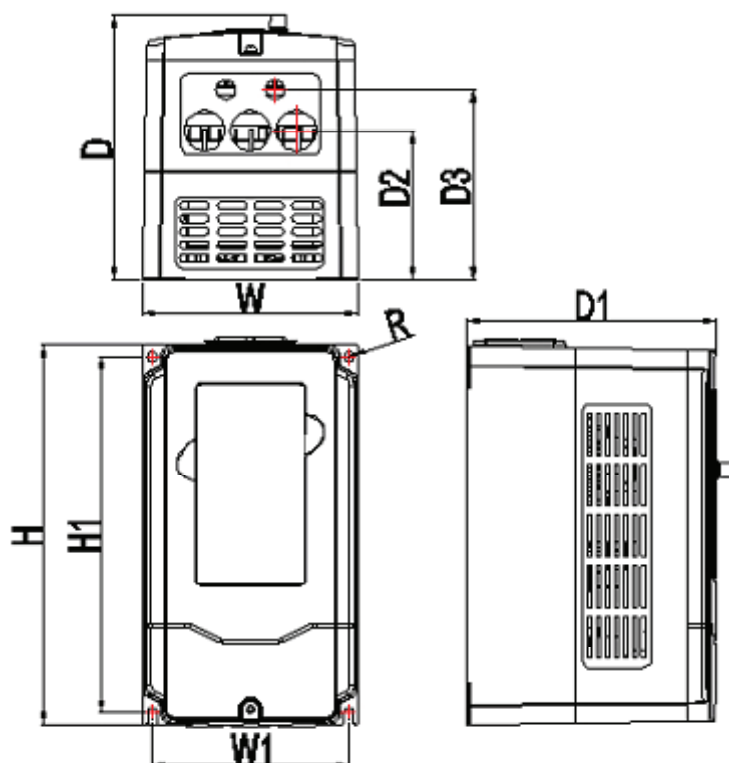
Что проверять	Как проверять
Соответствие модели	Осуществите проверку модели ЧП по указаниям шильда, находящегося на боковой стенке корпуса ЧП
Наличие повреждений	Осмотрите ЧП
Фиксирующие болты	Зафиксируйте слабо закрученные болты с помощью отвёртки
Наличие руководства по эксплуатации и паспорта	Проверьте, есть ли в упаковке руководство по эксплуатации и паспорт на ЧП.



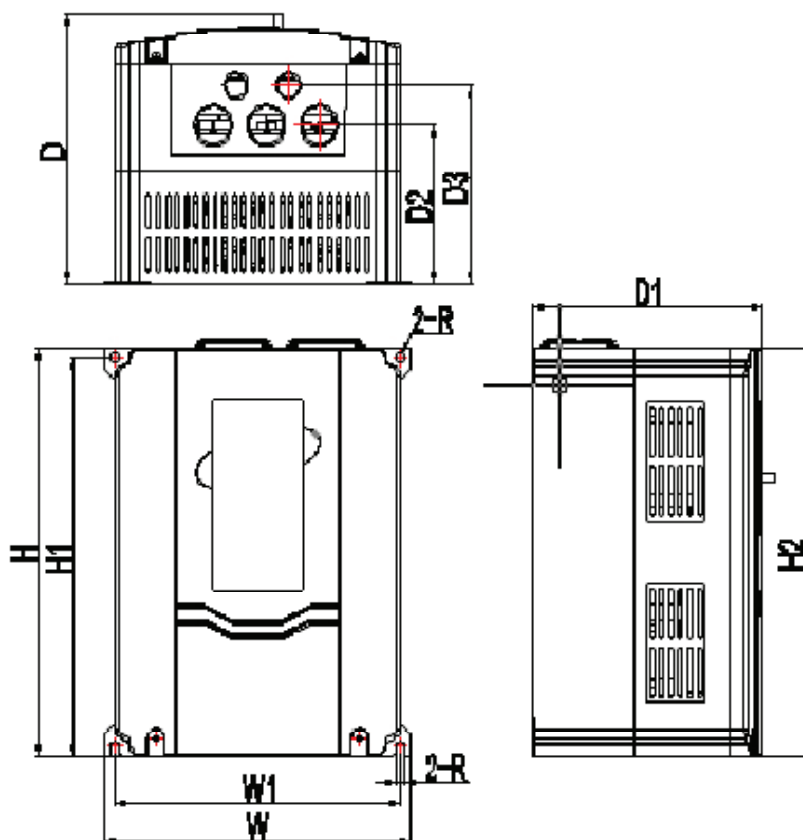
**Габаритные размеры преобразователя мощностью (а) 0,4 кВт ~ 1,5 кВт**



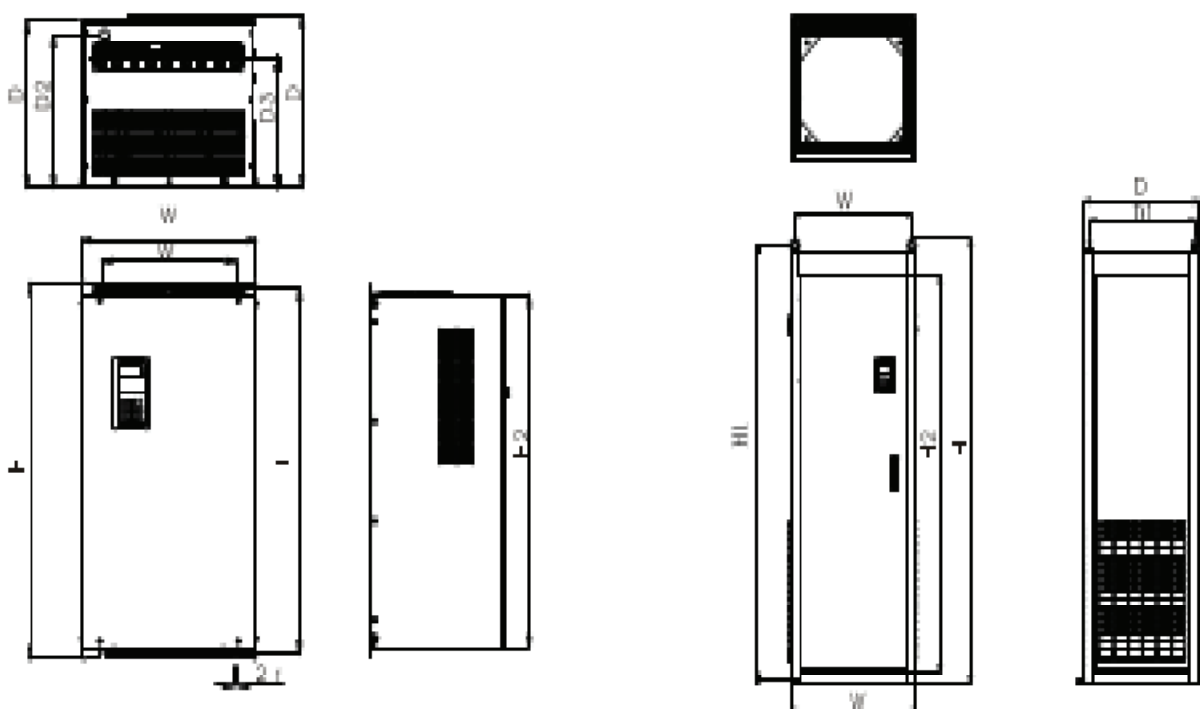
**Габаритные размеры преобразователя мощностью (б) 2,2 кВт ~ 4,0 кВт**



**Габаритные размеры преобразователя мощностью (в) 5,5 кВт ~ 7,5 кВт**



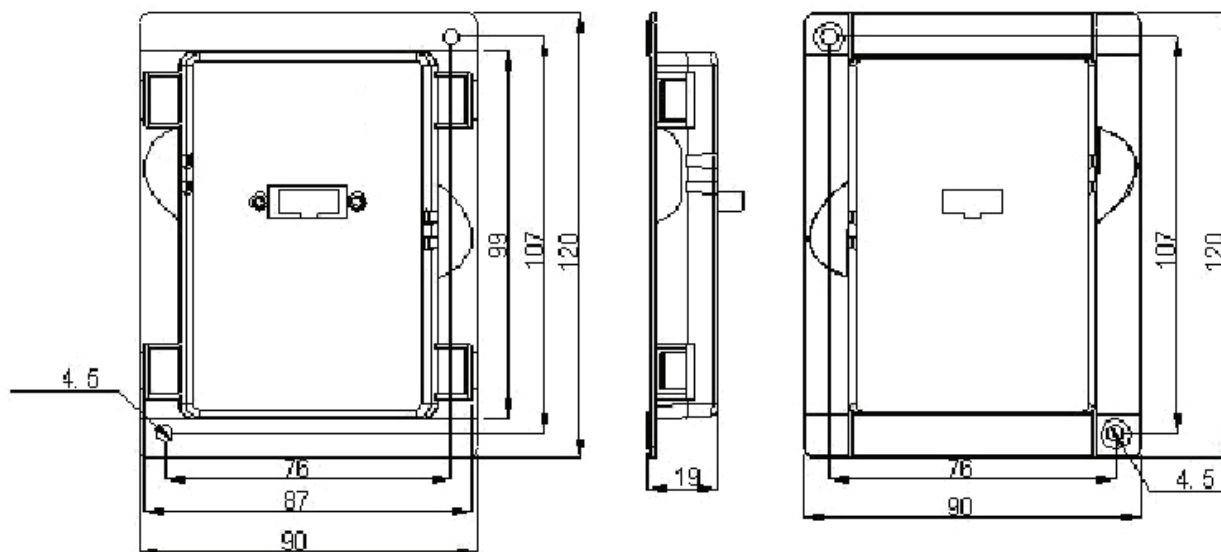
**Габаритные размеры преобразователя мощностью (г): 37кВт~110кВт; (д): 132кВт~315кВт**



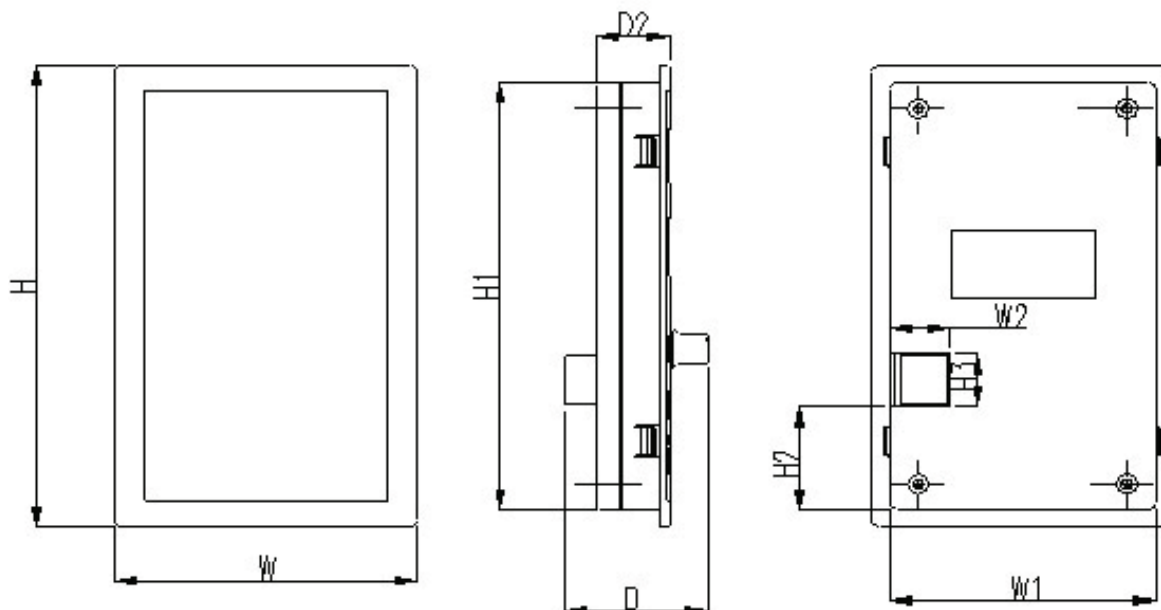
ЧАСТОТНЫЕ ПРЕОБРАЗОВАТЕЛИ СЕРИИ PROSTAR PR6100

Модель	W	W1	H	H1	H2	D	D1	D2	D3	R
PR6100-0007T3G	132	120	232	218		162	152	92	117	2.5
PR6100-0015T3G										
PR6100-0022T3G										
PR6100-0040T3G										
PR6100-0055T3G	206	143	286	269.5	252	199	189.5	155	114	4.5
PR6100-0075T3G										
PR6100-0110T3G	247	186	350	334	312	232	222	190	160	4.5
PR6100-0150T3G										
PR6100-0180T3G	261	160	486	470	443	279	267	233	200.5	4.5
PR6100-0220T3G										
PR6100-0300T3G										
PR6100-0370T3G	368	230	600	580	557	281	271	223.5	223.5	5
PR6100-0450T3G										
PR6100-0550T3G	394	300	679	659	636	301	311	275	235	5
PR6100-0750T3G										
PR6100-0900T3G	533	400	900	860	847	418	408	324.5	254.5	6
PR6100-1100T3G										
PR6100-1320T3G	600	575	1838	1817	1745	600	460	Установка в виде шкафа		
PR6100-1600T3G										
PR6100-2000T3G										
PR6100-2200T3G	660	635	2038	2020	1936	600	575	Установка в виде шкафа		
PR6100-2450T3G										
PR6100-2800T3G										
PR6100-0004S2G	98	88	178	165	175	150	141	70	46.4	2.5
PR6100-0007S2G										
PR6100-0015S2G										

Монтажная панель для преобразователей серии PR6100 (0.4 - 7.5 кВт)



Пульт управления преобразователей серии PR6100 (11-315 кВт)

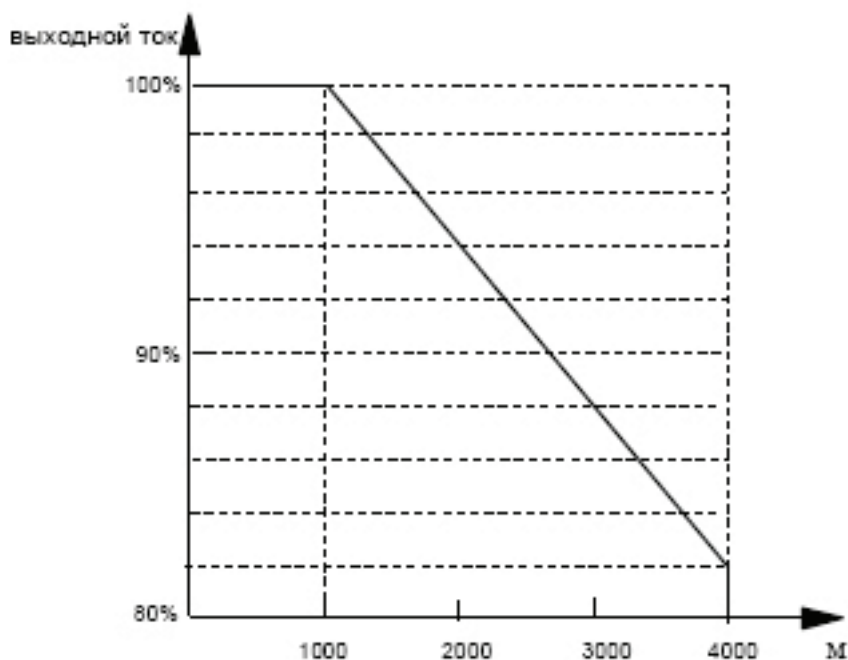


Наименование	W, мм	W1, мм	W1, мм	W1, мм	W1, мм	W1, мм	W1, мм	W1, мм	W1, мм	W1, мм
Пульт управления	84	74	16,5	140	130	31,5	16	39,6	29	20,3

## 2.2 Требования по установке

В месте установки ЧП должны быть обеспечены следующие условия:

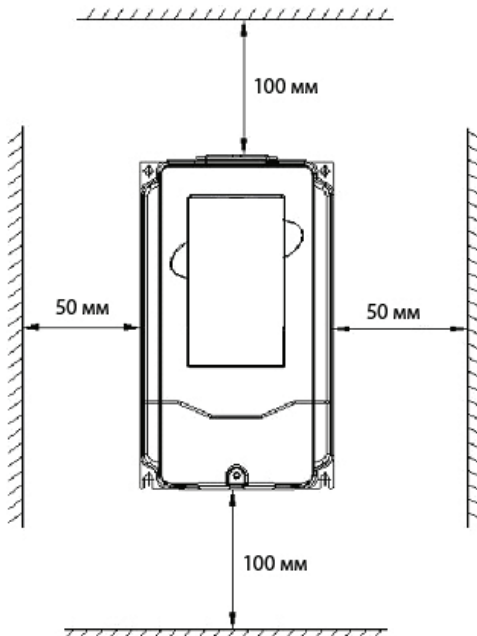
- Хорошая вентиляция.
- Температура воздуха: от  $-10^{\circ}\text{C}$  до  $40^{\circ}\text{C}$ .
- Относительная влажность: менее 90%, не допускать попадание воды.
- Отсутствие в непосредственной близости от ЧП легко воспламеняющихся материалов, например, дерева.
- Отсутствие прямых солнечных лучей.
- Отсутствие легко воспламеняющихся жидкостей.
- Отсутствие пыли, капель масла, металлической стружки.
- Отсутствие вибраций.
- Устойчивая поверхность, на которую будет осуществляться монтаж ЧП.
- Не устанавливайте ЧП в зоне действия источника электромагнитных помех.
- Чем выше место установки относительно уровня моря, тем ниже номинальная мощность ЧП (см. зависимость ниже). С увеличением высоты установки над уровнем моря допускается уменьшение температуры окружающей среды на  $0.5^{\circ}\text{C}$  на каждые 100 м.



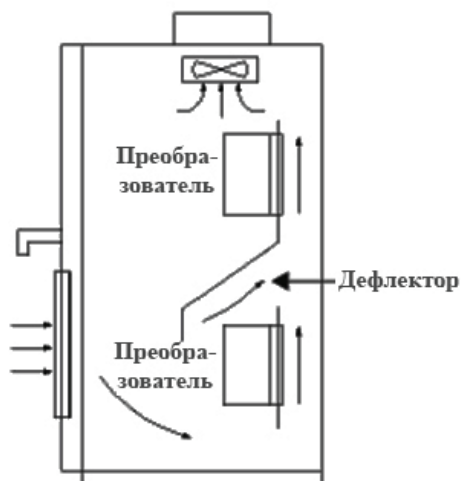
Хорошая вентиляция обеспечивает хорошую работу ЧП. При размещении преобразователя в специальном шкафу температура там не должна превышать плюс  $40^{\circ}\text{C}$ . При необходимости используйте дополнительные системы охлаждения для поддержания требуемой температуры. Во время установки ЧП не допускайте попадания в него пыли и металлической стружки.

### 2.3 Размещение

ЧП рекомендуется устанавливать вертикально, на достаточном расстоянии от других предметов, так, чтобы не было преград движению охлаждающего воздушного потока.



При установке нескольких ЧП в одном шкафу необходимо следовать нижеприведенной схеме:

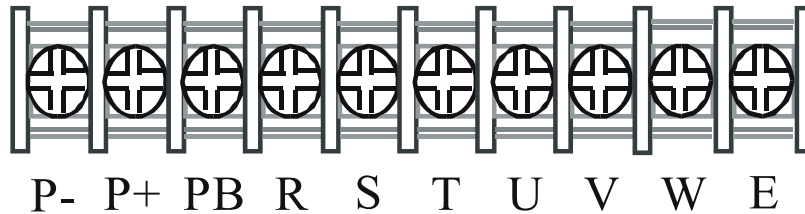


### 2.4 Подключение

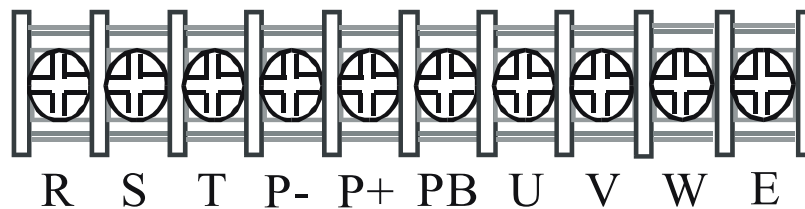
Все входные/выходные клеммы разделяют на две функциональные группы: силовые клеммы, и клеммы цепей управления.

### 2.4.1 Силовые клеммы

Стандартные силовые клеммы для преобразователей серии PR 6100 мощностью до 4 кВт включительно:



Стандартные силовые клеммы для преобразователей серий PR 6100 мощностью 5.5 кВт и более.



Пояснения к силовым клеммам:

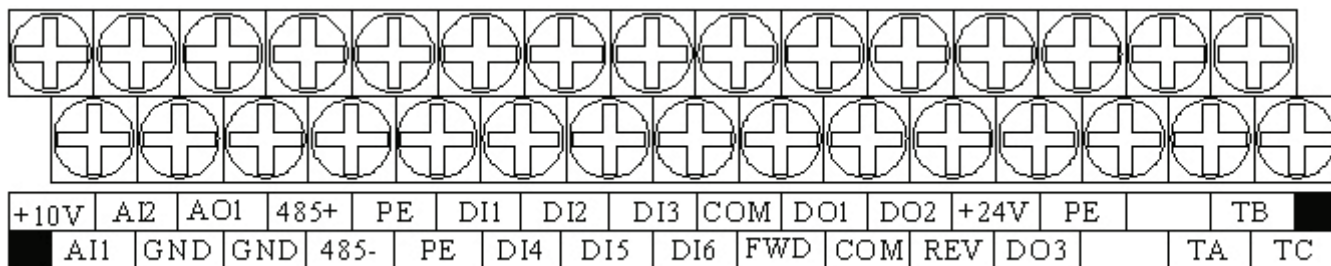
- R, S, T – входные клеммы (соединение с источником питания). При подключении однофазной сети (в преобразователях серии PR 6100) используются любые две входные клеммы;
- P- (-), P+ (+) - клеммы шины постоянного тока преобразователя;
- P+, PB – клеммы соединения с тормозным резистором;
- U, V, W – выходные клеммы (соединение с электродвигателем);
- E – клемма заземления.

Функции силовых клемм:

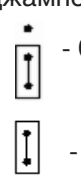
Обозначение	Функциональное назначение	Описание
R, S, T	Питание	Клеммы подключения к питающей сети
U, V, W	Соединение с двигателем	Клеммы подключения к двигателю
P- (-), P+ (+)	Соединение с внешним тормозным прерывателем или дросселем цепи постоянного тока	Положительные и отрицательные клеммы шины постоянного тока
P+, PB	Соединение с тормозным резистором	Выводы тормозного резистора подключаются к клеммам P+ и PB
G	Заземление	Клеммы подключения к заземляющему кабелю

### 2.4.2 Клеммы цепей управления

К клеммам цепей управления относится группа клемм, расположенных в нижней части процессорной платы управления преобразователя:



Функции клемм цепей управления:

Вид сигнала	Обозначение	Функциональное назначение	Описание	Спецификация сигнала
Сетевой обмен	485+	Положительный сигнал	Интерфейс RS-485 протокол MODBUS RTU. При передаче данных необходимо использовать экранированную витую пару	+6 В
	485-	Отрицательный сигнал		-6 В
Цифровые выходные сигналы	DO1	Цифровой выходной контакт (транзисторный выход с открытым коллектором)	Программируемый выходной сигнал	9-30 В / 50 мА
	DO2			
	DO3	Высокочастотный цифровой выходной контакт (высокочастотный транзисторный выход с открытым коллектором)		24 В / 50 мА, 0 – 20 кГц (необходим нагрузочный резистор)
	TA	Релейный выход. TA-TB – нормально закрытый контакт, TA-TC – нормально открытый контакт		250 В перем. ток / 1 А; 30 В пост. ток / 1 А
TB				
TC				
Аналоговые выходные / входные сигналы	A11	Вольтовый задающий сигнал 0-10 В	Аналоговый вход	0-10 В; входное сопротивление: 47кΩ; Разрешение: 1/1000
	A12	Вольтовый задающий сигнал 0-10 В или токовый задающий сигнал 0-20 мА	Аналоговый вход Определяется управляющим джампером JP1:  - 0-10 В; - 0-20 мА	0-10 В; входное сопротивление: 47кΩ; Разрешение: 1/1000 0-20 мА; входное сопротивление: 500Ω; Разрешение: 1/1000





Вид сигнала	Обозначение	Функциональное назначение	Описание	Спецификация сигнала
	AO1	Вольтовый сигнал 0-10 В или токовый сигнал 4-20 мА	Многофункциональный аналоговый выход. Определяется управляющим джампером JP2:  - выход 0-10 В;  - выход 4-20 мА	0-10 В / 4-20 мА
Цифровые управляющие сигналы	FWD	Команда «прямое вращение»	Используется совместно с COM	9-30 В / 8 мА; максимальная частота коммутаций: 200 Гц; входное сопротивление: 2 кΩ
	REV	Команда «реверсивное вращение»		
	DI1	Многофункциональный программируемый входной контакт		
	DI2			
	DI3			
	DI4			
DI5	Многофункциональный высокочастотный импульсный входной контакт	9-30 В / 8 мА; максимальная частота коммутаций: 20 кГц; входное сопротивление: 2 кΩ		
DI6				
Дополнительные источники питания	+10V	Дополнительный источник питания на уровень напряжения +10 В	Можно использовать только для цепей управления. Данный источник нельзя применять для питания внешнего датчика	10 В / 50 мА
	+24V	Дополнительный источник питания на уровень напряжения +24 В		24 В / 50 мА

Схема подключения транзисторных выходов с открытым коллектором преобразователя при использовании внутреннего источника питания:

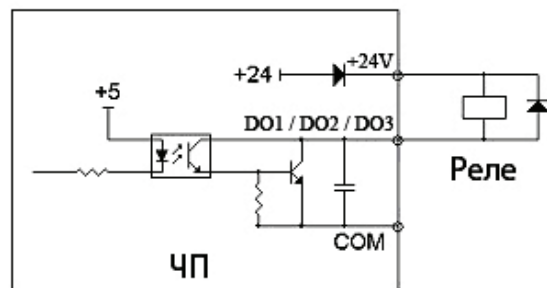
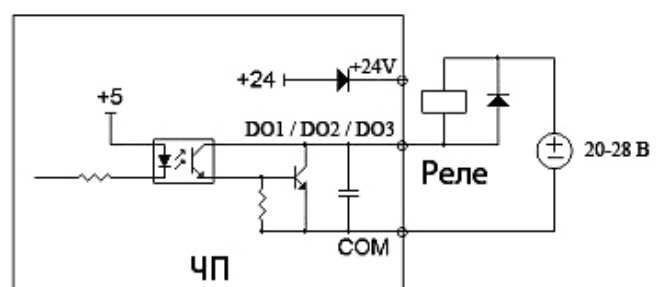


Схема подключения транзисторных выходов с открытым коллектором преобразователя при использовании внешнего источника питания:



## 2.5 Схема подключения

Схема подключения частотных преобразователей серии PR6100-0004S2G-PR6100-0015S2G

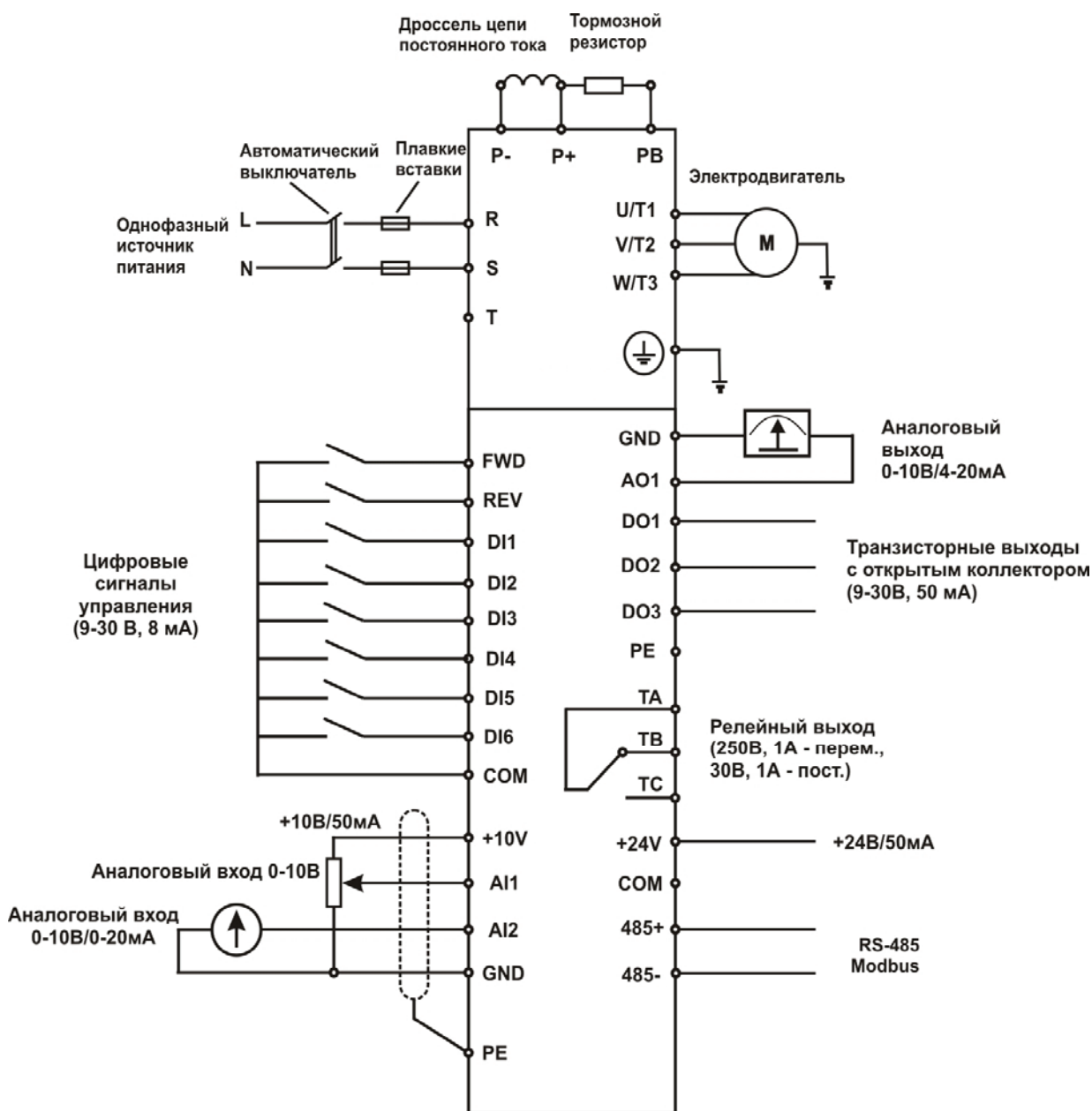
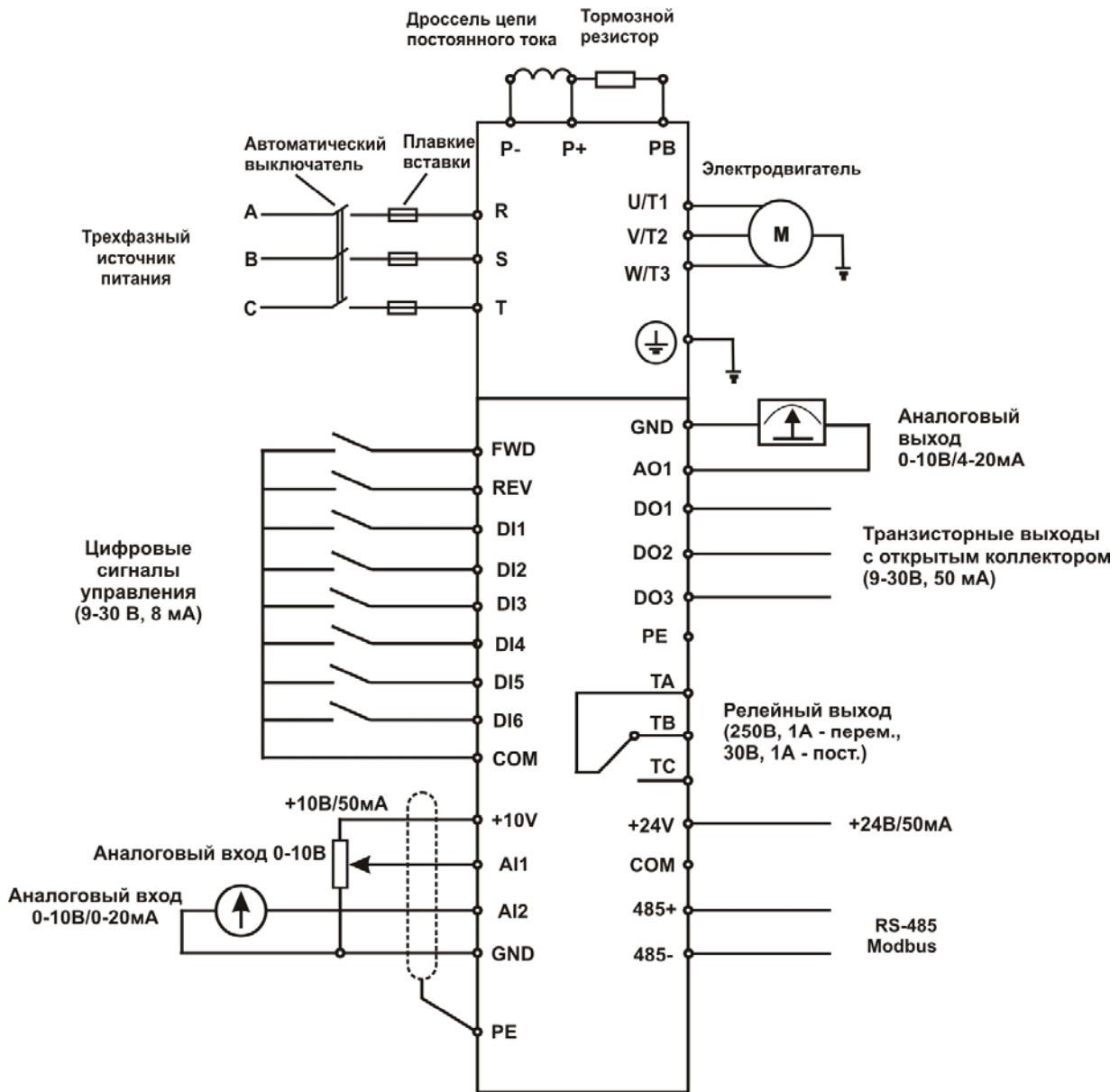


Схема подключения частотных преобразователей серии PR6100-0007T3G-PR6100-315T3G



## 2.6 Основные правила подключения

### Гармоники

Для определения гармоник (т.е. гармонических составляющих токов и напряжений) обратимся к следующим ниже определениям.

### Определение

Гармоники являются частью мощности, вырабатываемой генераторами переменного тока, частота которой кратна основной частоте генератора.

Гармониками промышленных источников переменного тока частотой 50 Гц являются:

вторая гармоника – 100 Гц

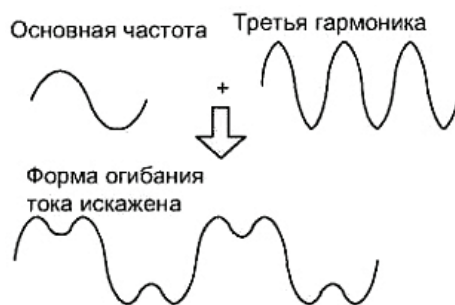
третья гармоника – 150 Гц

и т.д.



### Проблемы, возникающие вследствие генерирования гармоник

При чрезмерной величине гармонических составляющих форма кривых тока и напряжения промышленного источника искажается, при этом оборудование выделяет дополнительное тепло и может допускать сбои в работе.



### Причины наличия гармоник

Обычно, электрооборудование в своем составе одержит встроенные выпрямители, осуществляющие преобразование промышленного переменного тока в постоянный ток. Вследствие разницы между током, протекающим между источником переменного тока и выпрямителем, промышленные источники переменного тока содержат гармоники.

Постоянное напряжение получается путем превращения переменного напряжения после выпрямления в однополярное пульсирующее напряжение и уменьшения пульсаций при помощи конденсаторов. Такие напряжения всегда содержат гармонические составляющие.

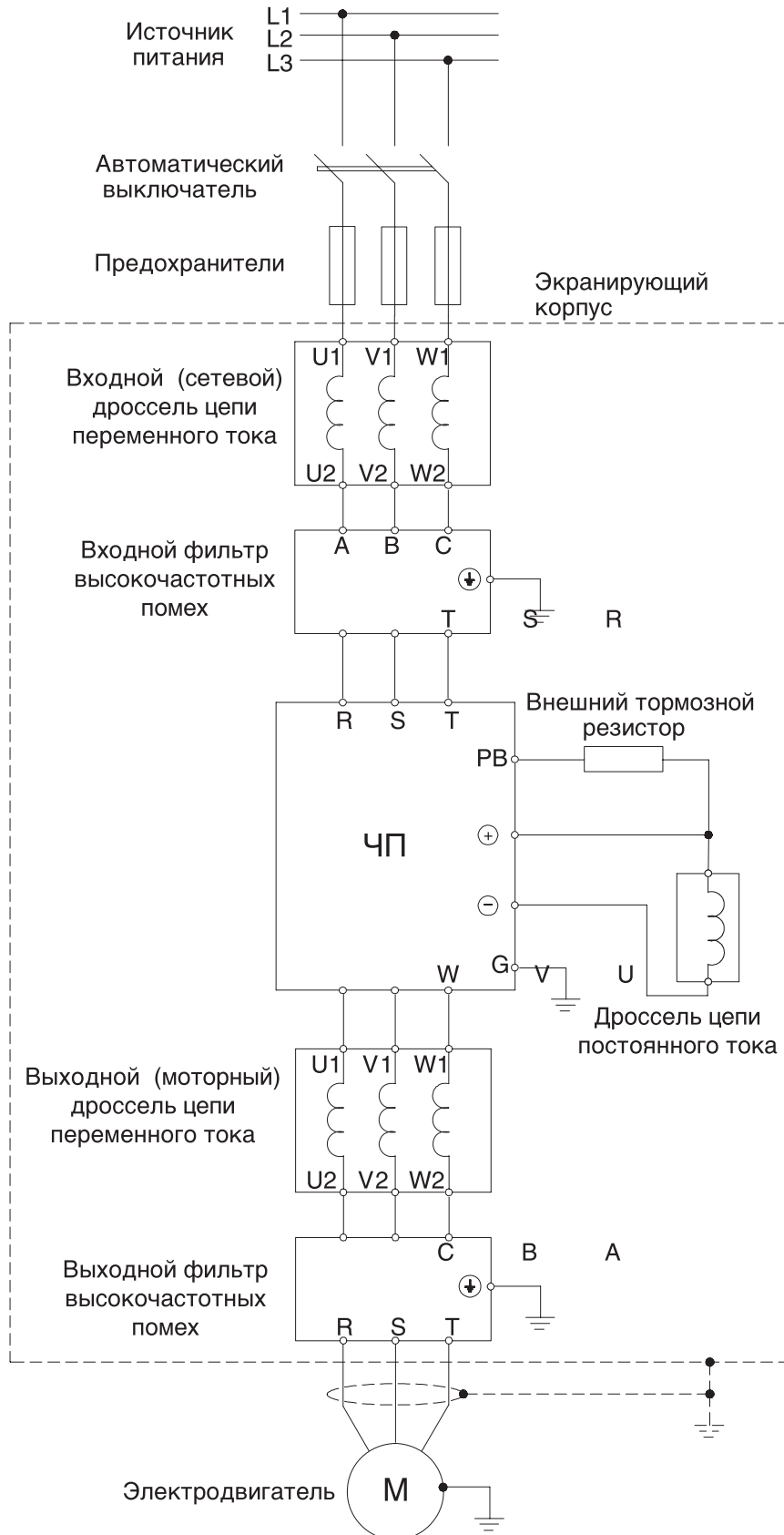
### Частотный преобразователь, как инвертор

Частотный преобразователь является инвертором (преобразователем типа AC-DC-AC), поэтому, как и всякая электрическая машина, содержит в выходном напряжении гармоники вследствие преобразования переменного тока в постоянный.

Выходной ток ЧП высокий, поэтому относительное содержание гармоник в выходном токе также высокое.

**Подключение периферийного оборудования**

Подключение периферийного оборудования к частотным преобразователям серии PR6100 необходимо выполнять в соответствии с приведенной ниже схемой подключения:



Тип ЧП	Автоматический выключатель, А	Предохранители на входе, А	Сечения входных силовых кабелей, мм <sup>2</sup>	Сечения выходных силовых кабелей, мм <sup>2</sup>	Сечения контрольных кабелей, мм <sup>2</sup>
СТА-A2 от 0.4 / 0.75 кВт до 1.5 / 2.2 кВт	10	10	1.5	1.5	1
СТА-A2 2.2/ 3.7 кВт	16	10	2.5	2.5	1
СТА-C2 0.75 / 1.5 кВт, 1.5 / 2.2 кВт	10	10	1.5	1.5	1
СТА-C2 2.2/ 3.7 кВт	16	10	2.5	2.5	1
СТА-C2 3.7/ 5.5 кВт	20	16	2.5	2.5	1
СТА-C2 5.5/ 7.5 кВт	32	20	4	4	1
СТА-C2 7.5/ 11 кВт	40	32	6	6	1

**Примечание:**

Все частотные преобразователи серии PROSTAR PR6100 оснащены встроенными тормозными прерывателями. Для снижения помех и предотвращения ослабления сигналов управления необходимо, чтобы управляющие кабели имели длину не более 50 м (для вольтовых сигналов), не более 500 м (для токовых сигналов) и находились на расстоянии не менее 30 см от силовых кабелей и перпендикулярно им:



Для аналоговых входных и выходных сигналов необходимо использовать экранированную витую пару.

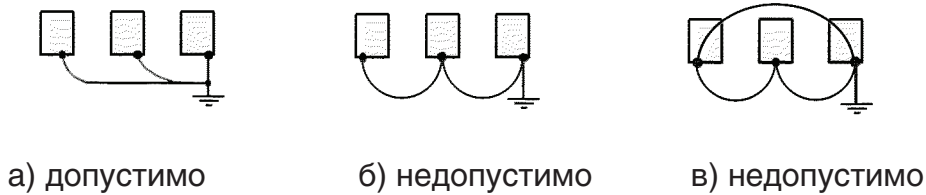
При управлении и передаче данных по интерфейсу RS-485 необходимо использовать экранированную витую пару длиной не более 1200 м (рекомендуемая длина линии связи – не более 50 м).

**Заземление**

При выполнении «заземления» одного или нескольких ЧП, настоятельно рекомендуется следовать нижеприведенным указаниям:

- Сопротивление «Земли» должно быть 10 Ом или менее.
- Запрещается заземлять преобразователь ЧП с использованием общей заземляющей шины со сварочным оборудованием, электродвигателями или другим мощным электрооборудованием.

- При использовании нескольких ЧП заземляйте их, согласно нижеприведенному рисунку:



## Подключение питающей сети

### Использование автомата силовой защиты

Подключение источника силового питания к клеммам питания преобразователя всегда осуществляйте через автомат силовой защиты (рекомендуется с электромагнитным расцепителем):

Ток срабатывания автомата силовой защиты выбирайте в полтора-два раза больше потребляемого ЧП тока.

Быстродействие автомата силовой защиты должно выбираться исходя из перегрузочной способности ЧП.

Если автомат силовой защиты предназначен для использования с несколькими ЧП или совместно с другим оборудованием, последовательность подключения должна быть такой, чтобы при появлении сигнала ошибки на выходе ЧП, напряжение питания отключалось.

### Установка защиты по шине заземления

Вследствие присутствия на выходе ЧП высокочастотных коммутаций (выходная ШИМ), преобразователь генерирует высокочастотные токи утечки. В общем случае, каждый ЧП генерирует ток утечки величиной примерно 100 мА (при силовом кабеле длиной 1 м) и еще примерно 5 мА, на каждый дополнительный метр длины кабеля. Поэтому, в районе подключения силовых цепей к преобразователю, устанавливайте специальный защитный прерыватель, определяющий ток утечки на частотах, являющихся опасными для персонала, и не реагирующий на высокочастотные токи утечки.

В качестве специального защитного прерывателя используйте прерыватель с чувствительностью, по меньшей мере, 10 мА на каждый ЧП.

При использовании защитных прерывателей общего назначения, используйте для каждого ЧП защитные прерыватели чувствительностью 200 мА или более, с быстродействием не менее 0.1 сек.

### Использование магнитного контактора

В случае, когда питание силовой цепи должно отключаться согласно заданной последовательности работы, вместо автомата силовой защиты можно использовать магнитный контактор. Если для принудительной остановки механизма магнитный контактор установлен со стороны питания, рекуперативное торможение невозможно и механизм останавливается по инерции. Механизм может быть запущен и остановлен посредством включения и выключения контактора на стороне питания, однако частые переключения магнитного контактора могут привести к отказу ЧП.

В случае использования тормозного прерывателя и резистора, устанавливайте последовательность работы таким образом, чтобы отключение магнитного контактора осуществлялось контактами термореле блока.

## **Подключение линий силового питания к клеммному блоку**

Фазные шины силового питания могут подключаться к клеммному блоку в любой последовательности.

## **Использование сетевого дросселя цепи переменного тока**

Сетевой дроссель цепи переменного тока применяется для подавления гармоник (гармонических составляющих токов и напряжений) со стороны питающей сети, сводит к минимуму дополнительные тепловыделения, возникающие при работе преобразователя, и вероятность возникновения всевозможных сбоев в работе оборудования, вызываемых нестабильностью питающей сети. Рекомендуется устанавливать, если мощность питающей сети в десятки раз превышает мощность ЧП или при наличии в питающей сети помех от более мощных устройств. Использование сетевого дросселя цепи переменного тока существенно влияет на форму потребляемого преобразователем тока и значительно приближает его к синусоидальной, существенно ослабляет броски напряжения в сети при включении или выключении крупных потребителей, продлевается срок службы конденсаторов промежуточного контура, надежность преобразователя увеличивается в 5 - 7 раз.

При использовании сетевого дросселя цепи переменного тока ограничивается скорость нарастания тока, если преобразователь по каким либо причинам вышел из строя, при этом успевает сработать входной автомат отключения питания, и повреждения оказываются минимальными, и, как следствие, более дешевый ремонт.

## **Использование входного фильтра высокочастотных помех**

Входной фильтр высокочастотных помех применяется для снижения уровня ВЧ- электромагнитных помех, излучаемых в сеть при работе ЧП. Рекомендуется использовать, если электропитание преобразователя частоты осуществляется от одного ввода совместно с другими устройствами, чувствительными к электромагнитным помехам (контроллеры, радиооборудование, компьютеры и т.п.).



## Подключение выхода преобразователя

### Подключение нагрузки к клеммному блоку

Проконтролируйте, чтобы двигатель вращался вперед при подаче соответствующей команды. Если по команде “вперед” двигатель вращается в противоположную сторону, поменяйте две любые шины между собой или откорректируйте значения отвечающих за это функциональных параметров.

### **Никогда не подключайте шины силового питания к выходным клеммам**

Никогда не подключайте шины силового питания к выходным клеммам U, V, W. Подключение силового напряжения к выходным клеммам ЧП вызовет его повреждение.

### **Никогда не замыкайте между собой и не заземляйте выходные клеммы ЧП**

Касание выходных клемм незащищенными руками или контакт выходных шин на корпус ЧП может привести к поражению электрическим током или короткому замыканию на землю. Это чрезвычайно опасно. Примите также меры по исключению короткого замыкания выходных шин между собой.

### **Не устанавливайте фазосдвигающий конденсатор**

Никогда не подключайте к выходным цепям фазосдвигающий конденсатор. Это может привести к повреждению ЧП или нарушить работу другого оборудования.

### **Не используйте автоматический выключатель или магнитный контактор**

Не подключайте к выходным цепям ЧП электромагнитный выключатель или магнитный контактор. При подключении нагрузки к ЧП в процессе его работы, скачок тока нагрузки вызовет срабатывание схемы защиты ЧП.

### Длина кабеля между ЧП и двигателем

Длина кабеля между преобразователем и двигателем должна быть минимальной. При значительной длине кабеля между ЧП и двигателем увеличение высокочастотных токов утечки вызовет соответствующее увеличение выходного тока, что может повлиять на периферийное оборудование. Для предотвращения этого, устанавливайте значение несущей частоты, как показано в следующей ниже таблице:

Длина кабеля между ЧП и двигателем	< 50м	< 100м	> 100м
Несущая частота	8 кГц	4 кГц	2кГц

### Использование моторного дросселя цепи переменного тока

Моторный дроссель цепи переменного тока применяется для частичного подавления гармоник (гармонических составляющих токов) высших порядков со стороны двигателя (на выходе ЧП). Рекомендуется использовать для повышения коэффициента эффективности потребления мощности преобразователем на стороне питающей сети, снижения скорости нарастания аварийных токов, компенсации емкостных токов длинных моторных кабелей, снижения выбросов напряжения на обмотках двигателя.

### **Использование выходного фильтра высокочастотных помех**

Выходной фильтр высокочастотных помех применяется для ослабления уровня ВЧ-электромагнитных помех, генерируемых в выходной цепи работающего преобразователя частоты. Рекомендуется использовать, если в непосредственной близости с преобразователем частоты находятся другие устройства, чувствительные к электромагнитным помехам (контроллеры, радиооборудование, компьютеры и т.п.), а также если длина кабеля, соединяющего выход ЧП и двигатель, превышает 20 м.

### **Меры по предотвращению индукционных помех**

Как упоминалось выше, для снижения уровня ВЧ-помех на выходе ЧП, можно использовать фильтр подавления помех. В качестве дополнения следует отметить, что монтаж силовых кабелей следует выполнять в специализированных заземленных металлических лотках. Расположение данных лотков на расстоянии, по меньшей мере, в 30 см от сигнальных линий и цепей управления преобразователем значительно ослабит действие индукционных помех. Также рекомендуется монтировать ЧП (и все относящееся к нему периферийное оборудование) в специализированных экранирующих шкафах.

### **Меры по защите от генерирования гармоник**

#### **Использование дросселя цепи постоянного тока**

Как уже отмечалось выше, применение дросселей, включаемых в цепи постоянного и переменного тока, позволяет подавить гармоники, что снижает резкие изменения (скачки) токов. Дроссели цепи постоянного тока подавляют гармоники высшего порядка эффективнее, чем дроссели цепей переменного тока. Совместное применение дросселей цепей и постоянного, и переменного тока является наиболее эффективным с точки зрения подавления гармоник.

Эффективность подключения дросселей в цепи постоянного и переменного тока представлена в следующей ниже таблице:

Метод подавления гармоник	Относительное содержание гармоник %							
	5-ая гармоника	7-ая гармоника	11-ая гармоника	13-ая гармоника	17-ая гармоника	19-ая гармоника	23-ья гармоника	25-ая гармоника
Без дросселя	65	41	8.5	7.7	4.3	3.1	2.6	1.8
Дроссель в цепи постоянного тока	38	14.5	7.4	3.4	3.2	1.9	1.7	1.3
Дроссель в цепи переменного тока	30	13	8.4	5	4.7	3.2	3.0	2.2
Дроссель в цепи постоянного и переменного тока	28	9.1	7.2	4.1	3.2	2.4	1.6	1.4

### Использование тормозного прерывателя и тормозного резистора

При торможении двигатель отдает энергию назад – в частотный преобразователь (работает в генераторном режиме) вследствие чего напряжение на шине постоянного тока повышается. ЧП пытается уменьшить напряжение, увеличивая выходную частоту, тем самым уменьшая скольжение двигателя. Интенсивность торможения в этом случае зависит от потерь мощности в преобразователе и двигателе. Преобразователь можно тормозить с мощностью около 20% от номинальной за счет собственных потерь двигателя и преобразователя. Этого обычно достаточно для небольших неинерционных нагрузок, т.е. там, где кинетическая энергия невелика или время торможения не критично. Если требуется произвести быстрое торможение, необходимо использовать тормозной прерыватель и тормозной резистор.

## РАЗДЕЛ 3 ЭКСПЛУАТАЦИЯ ПРЕОБРАЗОВАТЕЛЯ

### 3.1 Управление преобразователем

Преобразователи серии PROSTAR PR 6100 предполагают три способа передачи команд управления преобразователю, такие как «пуск», «стоп», «работа в шаговом режиме» и т.д.

Выбор способа управления преобразователем осуществляется функциональным параметром P0.04 (выбор способа задания опорной частоты преобразователя осуществляется параметром P0.01).

#### Пульт управления

Пуск или останов электродвигателя осуществляется нажатием клавиш RUN, STOP/RESET, REV/JOG.

#### Клеммы цепей управления









При двухпроводном управлении используются управляющие клеммы FWD, REV, COM; при трёхпроводном управлении используются клеммы FWD, REV, COM и одна из клемм DI.

#### Интерфейс RS-485

Управление преобразователем осуществляется устройством MASTER по интерфейсу RS-485.

### 3.2 Пульт управления

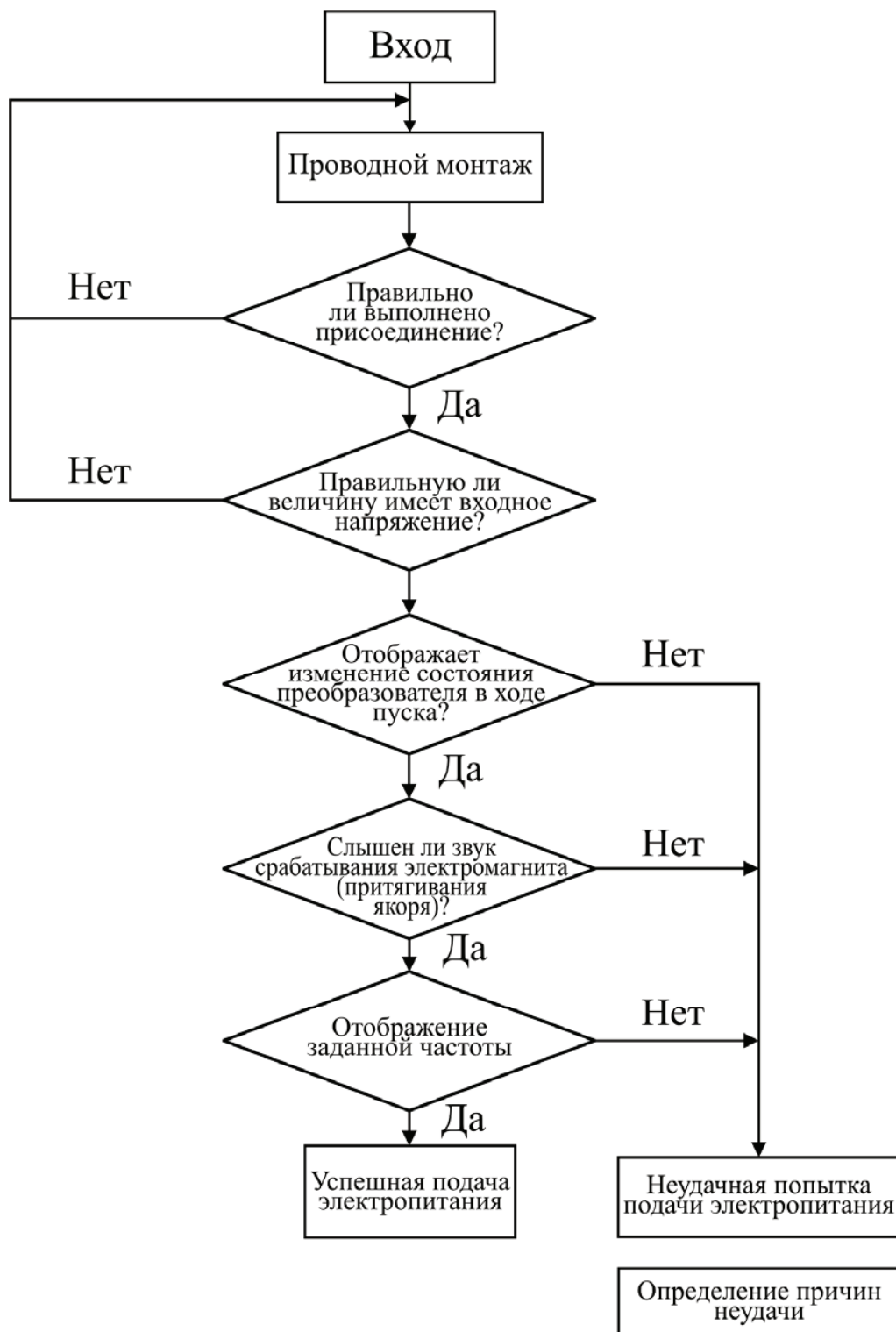


Индикатор или элемент управления	Функция
Гц	Индикация частоты на дисплее пульта управления преобразователя
A	Индикация тока на дисплее пульта управления преобразователя
B	Индикация напряжения на дисплее пульта управления преобразователя
АВАРИЯ	Индикация состояния неисправности преобразователя
ПРЯМ	Индикация прямого вращения электродвигателя
РЕВ	Индикация реверсивного вращения электродвигателя
Гц + A	Индикация скорости вращения электродвигателя на дисплее пульта управления
Гц + B	Индикация процентов на дисплее пульта управления преобразователя
A + B	Индикация линейной скорости на дисплее пульта управления преобразователя
Гц + A + B	Индикация температуры на дисплее пульта управления преобразователя
	Пуск электродвигателя в прямом направлении
	В соответствии с P0.23: пуск электродвигателя в обратном направлении или работа электродвигателя в шаговом режиме
	При P0.04=0: остановка электродвигателя; сброс состояния неисправности преобразователя
	Вход во внутреннее меню преобразователя для просмотра или изменения его функциональных параметров и выход из него
	Вход в меню изменения значения функционального параметра, запись значения функционального параметра в память преобразователя
	Инкремент и декремент. Используются для изменения опорной частоты при цифровом задании с пульта управления, а также при работе с меню преобразователя
	Сдвиг реестра изменяемого значения при работе с вводом данных; если преобразователь находится в одном из других состояний, осуществляется переключение на контролируемый параметр с его последующим отображением
	Используется для аналогового задания опорной частоты преобразователя с пульта управления

### 3.3 Подача электропитания

Убедившись в правильности выполнения проводного монтажа и присоединения линии электропитания, нужно замкнуть установленный на входной стороне автоматический выключатель.

В результате, на преобразователь подаётся электропитание, светодиод на клавиатурном пульте указывает на состояние запуска, контактор нормально замыкается, отображающий опорную частоту дисплей пульта управления показывает, что питание на преобразователь подано. Процесс подачи электропитания представлен на диаграмме:



## РАЗДЕЛ 4 ОПИСАНИЕ ФУНКЦИОНАЛЬНЫХ ПАРАМЕТРОВ

### 4.1 Список функциональных параметров

№	Наименование параметра	Возможные значения параметра		Значение по умолчанию
		Код	Функция кода	
P0.00	Режим управления	0	Бездатчиковое векторное управление	1
		1	U/f управление	
P0.01	Источник задания частоты	0	Аналоговое задание с пульта управления (потенциометр)	1
		1	Цифровое задание с пульта управления (кнопки ▲/▼)	
		2	Цифровое задание с клемм цепей управления (клеммы «больше/меньше»)	
		3	Цифровое задание по интерфейсу RS-485	
		4	Аналоговое задание через AI1 (0-10 В)	
		5	Аналоговое задание через AI2 (0-10 В / 0-20 мА)	
		6	Цифровое задание через высокочастотный импульсный вход (0-20 кГц)	
		7	Комбинированное задание	
8	Определяется цифровыми клеммами цепей управления			
P0.02	Цифровое задание частоты	00-11		00
P0.03	Предварительно заданная опорная частота	0.00 – [F0.06]		0
P0.04	Управление работой преобразователя	0	С пульта управления	0
		1	С клемм цепей управления	
		2	По интерфейсу RS-485	
P0.05	Направление вращения двигателя	0	В соответствии со следованием входных фаз	0
		1	Противоположно следованию входных фаз	
		2	Запрет реверсивного вращения	
P0.06	Верхний предел частоты	[F0.07] - 400.0 Гц		50.00 Гц
P0.07	Нижний предел частоты	0.00 Гц - [F0.06]		0.00 Гц
P0.08	Базовая частота	1.00 – [F0.06]		50.00 Гц
P0.09	Максимальное выходное напряжение	200В - 500В / 100В - 250В		380 В / 220В
P0.10	Тип нагрузки на валу электродвигателя	0	Общепромышленный двигатель	0
		1	Насос или вентилятор	
P0.11	Усиление момента	0	Ручное	0
		1	Автоматическое	
P0.12	Значение усиления момента	0 – 30%		В зависимости от серии и мощности ЧП
P0.13	Компенсация скольжения	0.0 - 150.0%		0.0%
P0.14	Время разгона 1	0.1 – 3600 сек		В зависимости от серии и мощности ЧП
P0.15	Время торможения 1	0.1 – 3600 сек		В зависимости от серии и мощности ЧП
P0.16	Характеристика U/f	0 - 3		0

## ЧАСТОТНЫЕ ПРЕОБРАЗОВАТЕЛИ СЕРИИ PROSTAR PR6100

P0.17	Частота f1	0.00 - частота f2		12.50 Гц
P0.18	Напряжение U1	0.0 - напряжение U2		25.0 %
P0.19	Частота f2	Частота f1 - частота f3		25.00 Гц
P0.20	Напряжение U2	Напряжение U1 - напряжение U3		50.0 %
P0.21	Частота f3	Частота f1 - базовая частота		37.50 Гц
P0.22	Напряжение U3	Напряжение U2 – 100%		75.0 %
P0.23	Кнопка РЕВ/ШАГ	0	РЕВ	1
		1	ШАГ	
P1.00	Номинальное напряжение двигателя	200В - 500В / 100В - 250В		380 В / 220 В
P1.01	Номинальный ток двигателя	0.1 - 500.0 А		В зависимости от серии и мощности ЧП
P1.02	Номинальная скорость вращения двигателя	300 - 3000 об/мин		В зависимости от серии и мощности ЧП
P1.03	Номинальная частота двигателя	1.00 - 400.00 Гц		50.00 Гц
P1.04	Ток двигателя без нагрузки	0.1 - 500.0 А		0.1 А
P1.05	Сопротивление статора	0.001 - 10.000 Ω		В зависимости от серии и мощности ЧП
P1.06	Сопротивление ротора	0.001 - 10.000 Ω		В зависимости от серии и мощности ЧП
P1.07	Индуктивность рассеяния	0.01 - 600.00 мГн		В зависимости от серии и мощности ЧП
P1.08	Взаимоиндукция	0.01 - 600.00 мГн		В зависимости от серии и мощности ЧП
P1.09	Сервисный параметр изготовителя			
P1.10	Коэффициент коррекции скольжения	0.50 - 2.00		1.00
P1.11	Намагничивание двигателя	0	В течение времени намагничивания	0
		1	Всегда при пуске	
P1.12	Время намагничивания двигателя	0.1 - 10.0 сек		0.2
P1.13	Автонастройка параметров двигателя	0	Действие не задано	0
		1	Статическая автонастройка	
P1.14	Коэффициент усиления ASR	0.01 - 5.00		1.00
P1.15	Интегральное время ASR	0.01 - 10.00 сек		2.00 сек
P2.00	Режим пуска	0	С частоты пуска	0
		1	Подхват скорости	



## ЧАСТОТНЫЕ ПРЕОБРАЗОВАТЕЛИ СЕРИИ PROSTAR PR6100

P2.01	Частота пуска	0.00 - 10.00 Гц		0.00 Гц
P2.02	Время удержания частоты пуска	0.0 - 10.0 сек		0.0 сек
P2.03	Величина тока при торможении постоянным током перед пуском	0 - 100.0 %		0.0 %
P2.04	Время торможения постоянным током перед пуском	0.0 - 30.0 сек		0.0 сек
P2.05	Режим разгона / торможения	0	Линейный режим	0
		1	S-кривая	
P2.06	1-ый участок S-кривой	10.0 - 40.0 %		20.0 %
P2.07	2-ой участок S-кривой	10.0 - 40.0 %		60.0 %
P2.08	Функция автоматической регулировки напряжения	0	Функция неактивна	1
		1	Функция активна	
P2.09	Функция автоматического энергосбережения	0	Функция неактивна	0
		1	Функция активна	
P2.10	Мертвая зона между прямым и реверсивным вращением	0.1 - 10.0 сек		0.0 сек
P2.11	Режим остановки	0	В соответствии с логикой преобразователя	0
		1	Инерционное торможение	
P2.12	Частота перехода в режим торможения постоянным током при команде «стоп»	0.0 – 20.00 Гц		0.00 Гц
P2.13	Величина тока при торможении постоянным током при команде «стоп»	0.0 - 100.0 %		0.0 %
P2.14	Время торможения постоянным током при команде «стоп»	0.0 - 30.0 сек		0.0 сек
P2.15	Перезапуск после пропадания питания	0	Нет перезапуска	0
		1	Перезапуск с частоты пуска	
		2	Перезапуск с поиском скорости	
P2.16	Время задержки перезапуска	0.0 - 20.0 сек		0.5 сек
P2.17	Количество автоматических перезагрузок	0 - 10		0
P2.18	Временной интервал между перезагрузками	0.5 - 25.0 сек		3.0 сек
P2.19	Частота в шаговом режиме	0.00 - 50.00 Гц		10.00 Гц
P2.20	Время разгона в шаговом режиме	0.1 - 3600 сек		В зависимости от серии и мощности ЧП
P2.21	Время торможения в шаговом режиме	0.1 - 3600 сек		В зависимости от серии и мощности ЧП
P2.22	Время разгона 2	0.1 - 3600 сек		В зависимости от серии и мощности ЧП

ЧАСТОТНЫЕ ПРЕОБРАЗОВАТЕЛИ СЕРИИ PROSTAR PR6100

P2.23	Время торможения 2	0.1 - 3600 сек		В зависимости от серии и мощности ЧП
P2.24	Время разгона 3	0.1 - 3600 сек		В зависимости от серии и мощности ЧП
P2.25	Время торможения 3	0.1 - 3600 сек		В зависимости от серии и мощности ЧП
P2.26	Время разгона 4	0.1 - 3600 сек		В зависимости от серии и мощности ЧП
P2.27	Время торможения 4	0.1 - 3600 сек		В зависимости от серии и мощности ЧП
P2.28	Многоступенчатая скорость 1	0.00 - верхний предел частоты		5.00 Гц
P2.29	Многоступенчатая скорость 2	0.00 - верхний предел частоты		10.00 Гц
P2.30	Многоступенчатая скорость 3	0.00 - верхний предел частоты		15.00 Гц
P2.31	Многоступенчатая скорость 4	0.00 - верхний предел частоты		20.00 Гц
P2.32	Многоступенчатая скорость 5	0.00 - верхний предел частоты		25.00 Гц
P2.33	Многоступенчатая скорость 6	0.00 - верхний предел частоты		30.00 Гц
P2.34	Многоступенчатая скорость 7	0.00 - верхний предел частоты		40.00 Гц
P2.35	Сервисный параметр изготовителя			
P2.36	Запрещенная частота 1	0.00 - верхний предел частоты		0.00 Гц
P2.38	Запрещенная частота 2	0.00 - верхний предел частоты		0.00 Гц
P2.40	Запрещенная частота 3	0.00 - верхний предел частоты		0.00 Гц
P2.37	Полоса пропускания 1	0.00 – 10.00 Гц		0.00 Гц
P2.39	Полоса пропускания 2	0.00 – 10.00 Гц		0.00 Гц
P2.41	Полоса пропускания 3	0.00 – 10.00 Гц		0.00 Гц
P2.42	Несущая частота	1.0 - 12.0 кГц		В зависимости от серии и мощности ЧП
P2.43	Широтно-импульсная модуляция	0	Непрерывная	1
		1	Адаптированная	
P3.00	Сервисный параметр изготовителя			
P3.01	Инициализация функциональных	0	Функция неактивна	0
		1	Восстановление заводских значений	

## ЧАСТОТНЫЕ ПРЕОБРАЗОВАТЕЛИ СЕРИИ PROSTAR PR6100

	параметров	2	Удаление записей об ошибках	
P3.02	Запрет на изменение функциональных параметров	0	Разрешено изменять параметры	0
		1	Разрешено изменять только параметры частоты	
		2	Изменение параметров запрещено	
P3.03	Пароль	0 - 9999		0
P3.04	Индикация 1	0 - 18		0
P3.05	Индикация 2 (заводской резерв)	0 - 18		1
P3.06	Коэффициент скорости двигателя	0.01 - 100.0		1.00
P3.07	Коэффициент обратной связи	0.01 - 100.0		1.00
P3.08	Сервисный параметр изготовителя			
P3.09	Размерность времени разгона/торможения	0	Секунда	0
		1	Минута	
P4.00	Функция входной клеммы DI1	0 – 30		0
P4.01	Функция входной клеммы DI2	0 – 30		0
P4.02	Функция входной клеммы DI3	0 – 30		0
P4.03	Функция входной клеммы DI4	0 – 30		0
P4.04	Функция входной клеммы DI5	0 – 30		0
P4.05	Функция входной клеммы DI6	0 – 30		0
P4.06	Клеммы FWD / REV	0	2-проводной режим управления 1-ого типа	0
		1	2-проводной режим управления 2-ого типа	
		2	3-проводной режим управления 1-ого типа	
		3	3-проводной режим управления 2-ого типа (резерв)	
P4.07	Функция выходной клеммы DO1	0 – 15		0
P4.08	Функция выходной клеммы DO2	0 – 15		1
P4.09	Функция релейного выхода ТА-ТВ-ТС	0 – 15		15
P4.10	Сигнальный уровень выходной частоты	0.00 - верхний предел частоты		0.00 Гц
P4.11	Частота допустимого снижения	0.00 Гц - 30.00 Гц		1.00 Гц
P4.12	Диапазон идентификации сигнального уровня	0.00 - 15.00 Гц		0.00 Гц
P4.13	Уровень перегрузки	20 – 120%		100%
P4.14	Время задержки аварийного сигнала	0.0 – 15.0 сек		1.0 сек
P4.15	Значения сброса счетчика	0 - 9999		1
P4.16	Установленное значение счетчика	0 – значение сброса счетчика		1
P5.00	Нижний предел аналогового входа AI1	0.0 – верхний предел входа AI1		0.0 В
P5.01	Верхний предел аналогового входа AI1	Нижний предел входа AI1 – 10.0 В		10.0 В
P5.02	Нижний предел аналогового входа AI2	0.0 – верхний предел входа AI2		0.0 мА
P5.03	Верхний предел аналогового входа AI2	Нижний предел входа AI1 – 20.0 мА		20.0 мА
P5.04	Нижний предел высокочастотного импульсного входа DI6	0.0 – верхний предел высокочастотного импульсного входа DI6		0.0 кГц

ЧАСТОТНЫЕ ПРЕОБРАЗОВАТЕЛИ СЕРИИ PROSTAR PR6100

P5.05	Верхний предел высокочастотного импульсного входа DI6	Нижний предел высокочастотного импульсного входа DI6 – 20.0 кГц	10.0 кГц	
P5.06	Выходная частота при минимальном задающем сигнале	0.0 – нижний предел частоты	0.00 Гц	
P5.07	Выходная частота при максимальном задающем сигнале	0.0 – нижний предел частоты	50.00 Гц	
P5.08	Инерционность задающего аналогового сигнала	0.1 – 5.0 сек	0.5 сек	
P5.09	Функциональное назначение аналогового выхода AO1	0	Выходная частота	0
		1	Опорная частота	
		2	Выходной ток	
		3	Скорость двигателя	
		4	Выходное напряжение	
		5	Напряжение на шине постоянного тока	
		6	Задание ПИД-регулятора	
		7	Обратная связь в режиме ПИД-регулирования	
P5.10	Функциональное назначение высокочастотного импульсного выхода DO3	0	Выходная частота	2
		1	Опорная частота	
		2	Выходной ток	
		3	Скорость двигателя	
		4	Выходное напряжение	
		5	Напряжение на шине постоянного тока	
		6	Задание ПИД-регулятора	
		7	Обратная связь в режиме ПИД-регулирования	
P5.11	Усиление выхода AO1	20 - 200%	100 %	
P5.12	Сервисный параметр изготовителя			
P5.13	Усиление выхода DO3	20 - 200%	100 %	
P5.14	Сервисный параметр изготовителя			
P5.15	Операнды комбинированного задания	000 - 666	000	
P5.16	Математическая взаимосвязь между операндами комбинированного задания	00 – 54	00	
P6.00	Параметры режима ПИД-регулирования	00-11	00	
P6.01	Задание в режиме ПИД-регулирования	0	Потенциометр пульта управления	1
		1	Цифровая задание	
		2	Заводской резерв	
		3	Заводской резерв	
		4	Аналоговый вход AI1	
		5	Аналоговый вход AI2	
		6	Высокочастотный импульсный вход DI6	
		7	Комбинация (AI1 + AI2)	
		8	Комбинация (AI1 - AI2)	
		9	Комбинация (min{AI1, AI2})	
		10	Комбинация (max{AI1, AI2})	
P6.02	Сигнал обратной связи	4	Аналоговый вход AI1	4
		5	Аналоговый вход AI2	
		6	Высокочастотный импульсный вход DI6	
		7	Комбинация (AI1 + AI2)	
		8	Комбинация (AI1 - AI2)	
		9	Комбинация (min{AI1, AI2})	
P6.03	Цифровое задание в режиме ПИД-регулирования	0.00 - 10.00 В	0.00 В	
P6.04	Усиление канала обратной связи	0.01 - 10.00	1.00	
P6.05	Тип обратной связи	0	Положительная обратная связь	0

## ЧАСТОТНЫЕ ПРЕОБРАЗОВАТЕЛИ СЕРИИ PROSTAR PR6100

		1	Отрицательная обратная связь	
P6.06	Пропорциональная составляющая ПИД-регулятора (P)		0.01 - 10.00	1.00
P6.07	Интегральная составляющая ПИД-регулятора (Ti)		0.1 - 200.0 сек	1.00 сек
P6.08	Дифференциальная составляющая ПИД-регулятора (Td)		0.0 - 10.0 сек	0.0 сек
P6.09	Период дискретизации (T)		0.00 - 10.00 сек	0.00 сек
P6.10	Предельное отклонение		0.0 - 20.0 %	0.0 %
P6.11	Заданная частота в режиме ПИД-регулирования		0.0 – верхний предел частоты	0.00 Гц
P6.12	Время удержания заданной частоты		0.0 – 6000.0 сек	0.0 сек
P6.13	Порог входа в режим ожидания		0.0 – 10.00 В	10.00 В
P6.14	Порог выхода из режима ожидания		0.0 – 10.00 В	0.00 В
P7.00	Настройки программного режима		000-114	000
P7.01	Общее время функционирования 1-ой ступени		0.0 – 6000.0 сек	10.0 сек
P7.02	Общее время функционирования 2-ой ступени		0.0 – 6000.0 сек	10.0 сек
P7.03	Общее время функционирования 3-ей ступени		0.0 – 6000.0 сек	10.0 сек
P7.04	Общее время функционирования 4-ой ступени		0.0 – 6000.0 сек	10.0 сек
P7.05	Общее время функционирования 5-ой ступени		0.0 – 6000.0 сек	10.0 сек
P7.06	Общее время функционирования 6-ой ступени		0.0 – 6000.0 сек	10.0 сек
P7.07	Общее время функционирования 7-ой ступени		0.0 – 6000.0 сек	10.0 сек
P7.08	Сервисный параметр изготовителя			
P7.09	Направление вращения 1 в программном режиме		0000 - 1111	0000
P7.10	Направление вращения 2 в программном режиме		0000 - 1111	– 000
P7.11	Настройки траверсивного режима		0000 – 111–	000
P7.12	Предварительная частоты		0.00 Гц - верхний предел частоты	10.00 Гц
P7.13	Время работы на предварительной частоте		0.0 - 3600.0 сек	0.0 сек
P7.14	Амплитуда колебаний частоты		0.0 - 50.0 %	10.0 %
P7.15	Частота скачка		0.0 – 50.0 %	0.0 %
P7.16	Период колебаний		0.1 - 3600.0 сек	10.0 сек
P7.17	Время нарастания частоты		0.0 - 100.0 %	50.0 %
P7.18	Центральная частота		0.00 – верхний предел частоты	10.00 Гц
P8.00	Локальный адрес		0 - 31	1
P8.01	Конфигурации соединения		0000 - 0125	013
P8.02	Временная идентификация нарушения связи		0.0 – 100.0 сек	10.0 сек

## ЧАСТОТНЫЕ ПРЕОБРАЗОВАТЕЛИ СЕРИИ PROSTAR PR6100

P8.03	Время задержки при обмене	0 – 1000 мс		5 мс
P8.04	Усиление выходной частоты	0.01 - 10.00		1.00
P9.00	Защита двигателя от перегрузки	30% - 110%		105%
P9.01	Защита от пониженного напряжения на шине постоянного тока	360 В – 480 В 220 В – 240 В		В зависимости от серии и мощности ЧП
P9.02	Ограничение перегрузки на шине постоянного тока	660 В – 760 В 330 В – 380 В		В зависимости от серии и мощности ЧП
P9.03	Ограничение выходного тока	120% - 220%		180%
PA.0 0	Рабочий порог нулевой частоты	0.00 - 50.00 Гц		0.00 Гц
PA.0 1	Обратный перепад нулевой частоты	0.00 - 50.00 Гц		0.00 Гц
PA.0 2	Напряжение срабатывания тормозного прерывателя	600 В – 750 В 300 В – 360 В		В зависимости от серии и мощности ЧП
PA.0 3	Нагрузочный коэффициент тормозного резистора	10 – 100%		50 %
PA.0 4	Режим функционирования охлаждающих вентиляторов	0	Автоматический режим функционирования	0
		1	Непрерывный режим функционирования	
PA.0 5	Скорость реакции клемм «больше / меньше»	0.01 - 100.0 Гц/сек		1.00 Гц/сек
PA.0 6	Функция перемодуляции	0	Запрещено	0
		1	Разрешено	
PA.0 7	Сервисный параметр изготовителя			
PA.0 8	Сервисный параметр изготовителя			
PA.0 9	Сервисный параметр изготовителя			
PA.1 0	Сервисный параметр изготовителя			
PA.1 1	Сервисный параметр изготовителя			
PA.1 2	Сервисный параметр изготовителя			
PB.0 0	Сервисный параметр изготовителя			
PB.0 1	Сервисный параметр изготовителя			
PB.0 2	Сервисный параметр изготовителя			
PB.0 3	Сервисный параметр изготовителя			
PB.0 4	Сервисный параметр изготовителя			
PB.0 5	Сервисный параметр изготовителя			
PB.0 6	Сервисный параметр изготовителя			
D-00	Выходная частота, Гц			

D-01	Опорная частота, Гц
D-02	Выходной ток, А
D-03	Выходное напряжение, В
D-04	Скорость вращения электродвигателя, об/мин
D-05	Рабочая линейная скорость, м/сек
D-06	Опорная линейная скорость, м/сек
D-07	Напряжение на шине постоянного тока, В
D-08	Входное напряжение, В
D-09	Задание в режиме ПИД-регулирования
D-10	Обратная связь в режиме ПИД-регулирования
D-11	Аналоговый вход AI1 (В)
D-12	Аналоговый вход AI2 (А или В)
D-13	Высокочастотный импульсный вход DI6 (кГц)
D-14	Состояние входов
D-15	Температура радиатора, °С
D-16	Температура IGBT, °С
D-17	Текущее значение
D-18	Цифровое задание
D-19	Код последней неисправности
D-20	Код предпоследней неисправности
D-21	Код предпредпоследней неисправности
D-22	Выходная частота при последней неисправности, Гц
D-23	Опорная частота при последней неисправности, Гц
D-24	Выходной ток при последней неисправности, А
D-25	Выходное напряжение при последней неисправности, В
D-26	Напряжение на шине постоянного тока при последней неисправности, В
D-27	Температура IGBT при последней неисправности, °С
D-28	Сервисный параметр изготовителя

#### 4.2 Группа параметров «Основные функции»

P0.00	Режим управления	Заводская установка	1
	Диапазон задания	0	бездатчиковое векторное управление
		1	U/f управление

#### 0 Бездатчиковое векторное управление

Векторное управление электродвигателем без тахогенератора. Один ЧП управляет только одним двигателем, например, механизмом станочного оборудования, центрифугой, проволочноволоочильным станом и т. д.

#### 1: U/f управление

Используется там, где не требуется высокоточное векторное управление по скорости и моменту, например, на вентиляторе, насосе и т. д. В данном режиме один ЧП может использоваться при работе с несколькими двигателями.

#### Примечание:

- В векторном режиме управления перед первым пуском электродвигателя автоматическая настройка параметров двигателя должна быть обязательно проведена.
- В векторном режиме управления для достижения наибольшей стабильности динамических характеристик электродвигателя должны быть правильно установлены функциональные параметры P1.14 и P1.15.
- В векторном режиме управления напряжения преобразователя и электродвигателя не должны сильно отличаться, иначе это повлияет на управление двигателем или даже вызовет сбой в его работе.

P0.01	Источник задания частоты	Заводская установка	1
	Диапазон задания	0	Аналоговое задание с пульта управления (потенциометр)
		1	Цифровое задание с пульта управления (кнопки
		2	Цифровое задание с клемм цепей управления (клеммы «больше/меньше»)
		3	Цифровое задание по интерфейсу RS-485
		4	Аналоговое задание через AI1 (0-10 В)
		5	Аналоговое задание через AI2 (0-10 В / 0-20 мА)
		6	Цифровое задание через высокочастотный импульсный вход (0-20 кГц)
		7	Комбинированное задание
		8	Определяется цифровыми клеммами цепей управления

### 0 : Аналоговое задание с пульта управления (потенциометр)

Опорная частота задается посредством потенциометра пульта управления преобразователя.

### 1 : Цифровое задание с пульта управления (кнопки ▲/▼)

Опорная частота определяется функциональным параметром P0.03. Для изменения опорной частоты используются кнопки ▲/▼ пульта управления преобразователя. Измененное значение частоты будет сохранено в P0.03. Также можно использовать параметр P0.02 для удаления измененного значения.

### 2 : Цифровое задание с клемм цепей управления (клеммы «больше/меньше»)

Опорная частота задается с клемм цепей управления «вверх/вниз» (любыми двумя из группы DI, согласно их программированию функционального назначения (см. P4.00-P4.05)). Когда клемма «вверх» замкнута на COM, частота возрастает, когда клемма «вниз» замкнута на COM, частота уменьшается, когда обе клеммы замыкаются или размыкаются на COM одновременно, то опорная частота не изменяется. Измененное значение опорной частоты будет сохранено в P0.03.

Допустимая частота коммутаций клемм «вверх/вниз» определяется функциональным параметром PA.05.

### 3 : Цифровое задание по интерфейсу RS-485

Опорная частота задается по интерфейсу RS-485 согласно установленному протоколу.

### 4 : Аналоговое задание через AI1 (0-10 В)

Опорная частота задается внешним вольтовым аналоговым сигналом 0-10 В. См. P5.00, P5.01.

### 5 : Аналоговое задание через AI2 (0-10 В / 0-20 мА)

Опорная частота задается внешним вольтовым аналоговым сигналом 0-10 В или токовым аналоговым сигналом в зависимости от состояния джампера JP1. См. P5.02, P5.03.

### 6 : Цифровое задание через высокочастотный импульсный вход (0-20 кГц)

Опорная частота задается через клемму DI6 посредством высокочастотного импульсного сигнала 0-20 кГц. См. P4.05, P5.04, P5.05.

### 7 : Комбинированное задание

Опорная частота задается линейными комбинациями предварительно установленных источников задания. Математическая функция линейной комбинации определяется функциональными параметрами P5.15 и P5.16.



### 8 : Определяется цифровыми клеммами цепей управления

Опорная частота определяется исходя из состояния 3-х специально для этого определенных как «управляющий сигнал 1», «управляющий сигнал 2» и «управляющий сигнал 3» цифровых входов группы DI (см. P4.00-P4.05). Если считать, что замыкание клеммы на СОМ соответствует состоянию «логической 1», а ее размыкание – состоянию «логический 0», то:

Управляющий сигнал 3	Управляющий сигнал 2	Управляющий сигнал 3	Результат
0	0	0	Аналоговое задание с пульта управления (потенциометр)
0	0	1	Цифровое задание с пульта управления (кнопки ▲/▼)
0	1	0	Цифровое задание с клемм цепей управления (клеммы «больше/меньше»)
0	1	1	Цифровое задание по интерфейсу RS-485
1	0	0	Аналоговое задание через AI1 (0-10 В)
1	0	1	Аналоговое задание через AI2 (0-10 В / 0-20 мА)
1	1	0	Цифровое задание через высокочастотный импульсный вход (0-20 кГц)
1	1	1	Комбинированное задание

P0.02	Цифровое задание частоты	Заводская установка	00
	Диапазон задания	00-11	

#### Единицы:

0 : Когда ЧП будет включен, сохраненное в P0.03 значение будет считаться его опорной частотой и будет автоматически отображено на дисплее.

1 : Когда ЧП будет включен, его опорная частота будет нулевой и на дисплее будет отображено 0.0 Гц.

#### Десятки:

0 : Значение опорной частоты не сохраняется при отключении напряжения питания.

1 : Значение частоты будет сохранено в P0.03 при отключении напряжения питания

#### Примечание

Изменение разряда единиц данного параметра действительно только при P0.01 = 1, 2 или 3. Изменение разряда десятков данного параметра действительно только при P0.01 = 2 или 3. При P0.01 = 1, значение частоты при отключении напряжения питания всегда будет сохраняться по умолчанию.

P0.03	Предварительно заданная опорная частота	Заводская установка	0
	Диапазон задания	0.00 – [F0.06]	

При P0.01 = 1, 2 или 3 данный параметр определяет начальное значение опорной частоты преобразователя. При P0.01 = 1 можно использовать кнопки ▲/▼ пульта управления для последующего изменения опорной частоты, при P0.01 = 2 – клеммы «вверх/вниз».

P0.04	Управление работой преобразователя	Заводская установка	0
	Диапазон задания	0	С пульта управления
		1	С клемм цепей управления
		2	По интерфейсу RS-485

### 0 : С пульта управления

Управление работой преобразователя осуществляется посредством кнопок пульта управления преобразователя.

**Примечание:** В данном режиме, когда клемма FWD замкнута на COM, последовательность чередования выходных фаз будет обратным по отношению к предварительно установленному; при размыкании FWD и COM, последовательность чередования выходных фаз будет совпадать с предварительно установленной.

### 1 : С клемм цепей управления

Управление работой преобразователя осуществляется с клемм цепей управления FWD, REV и COM (см. P4.06). Заводские установки ЧП:

Команда	Статус клемм
«Стоп»	FWD и REV замыкаются или размыкаются на COM одновременно
«Прямой пуск»	FWD замкнута на COM, в то время как REV и COM разомкнуты
«Реверсивный пуск»	REV замкнута на COM, в то время как FWD и COM разомкнуты

### 2 : По интерфейсу RS-485

Управление работой преобразователя осуществляется согласно протоколу (см. Приложение 2).

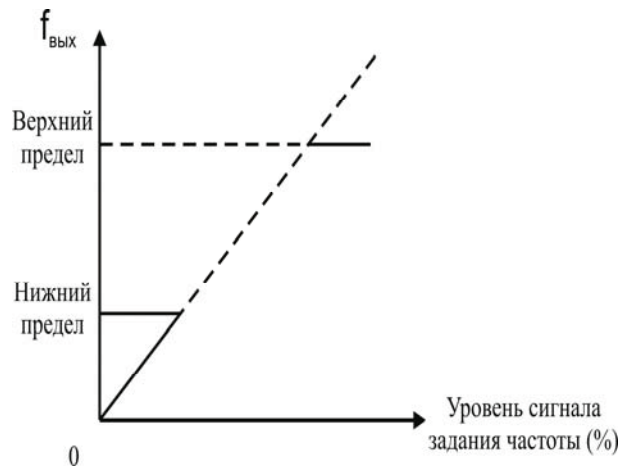
P0.05	Направление вращения двигателя	Заводская установка	0
	Диапазон задания	0	В соответствии со следованием входных фаз
		1	Противоположно следованию входных фаз
		2	Запрет реверсивного вращения

Используется для изменения направления вращения электродвигателя без изменения других параметров. Эта функция также может быть достигнута путем перекоммутации любых двух входных или выходных фаз преобразователя.

**Примечание:** После проведения автонастройки параметров электродвигателя значение данного параметра установится автоматически и может не совпадать со значением, определенным пользователем.

<b>P0.06</b>	<b>Верхний предел частоты</b>	<b>Заводская установка</b>	<b>50.00 Гц</b>
	Диапазон задания	[F0.07] - 400.0 Гц	
<b>P0.07</b>	<b>Нижний предел частоты</b>	<b>Заводская установка</b>	<b>0.00 Гц</b>
	Диапазон задания	0.00 Гц - [F0.06]	
<b>P0.08</b>	<b>Базовая частота</b>	<b>Заводская установка</b>	<b>50.00 Гц</b>
	Диапазон задания	1.00 – [F0.06]	
<b>P0.09</b>	<b>Максимальное выходное напряжение</b>	<b>Заводская установка</b>	<b>380 В / 220В</b>
	Диапазон задания	200В - 500В / 100В - 250В (СТА-С2 / СТА-А2 соответственно)	

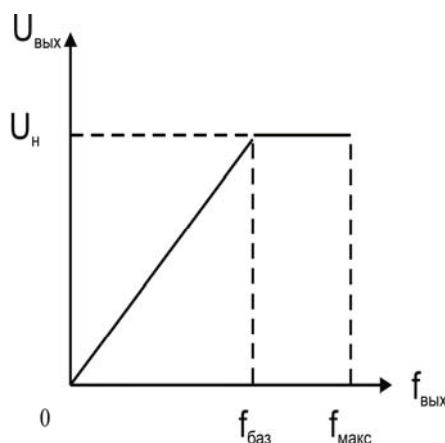
**Верхний, нижний пределы частоты**



Данные функциональные параметры определяют значения максимума и минимума задаваемой опорной частоты преобразователя. При попытке установить опорную частоту, превышающую значение верхнего предела, она становится равной значению верхнего предела.

Если осуществляется попытка установить опорную частоту ниже нижнего предела, то ее значение становится равным значению нижнего предела. При пуске двигателя выходная частота преобразователя увеличивается от частоты пуска P2.01 (а не от нижнего предела) и приближается к установленному значению опорной частоты в соответствии с временем разгона, а если частота пуска меньше нижнего предела, то от нижнего предела.

**Базовая частота, максимальное выходное напряжение**



Базовая частота определяет значение номинальной частоты питающей сети электродвигателя. Базовая частота – это минимальная выходная частота преобразователя при его максимальном выходном напряжении. Максимальное выходное напряжение, соответственно, выходное напряжение преобразователя, соответствующее его базовой частоте, обычно соответствует номинальному напряжению сети электродвигателя.

**Примечание:** Значения параметров P0.08 и P0.09 берутся преобразователем во внимание при расчете времени разгона / торможения, при управлении двигателем по U/f-характеристике. В векторном режиме управления данные значения в расчет преобразователем не берутся.

P0.10	Тип нагрузки на валу электродвигателя	Заводская установка	0
	Диапазон задания	0	Общепромышленный двигатель
		1	Насос или вентилятор

**0 : Общепромышленный двигатель**

В данном случае понимается постоянный момент на валу электродвигателя.

**1 : Насос или вентилятор**

В данном случае понимается переменный момент на валу электродвигателя.

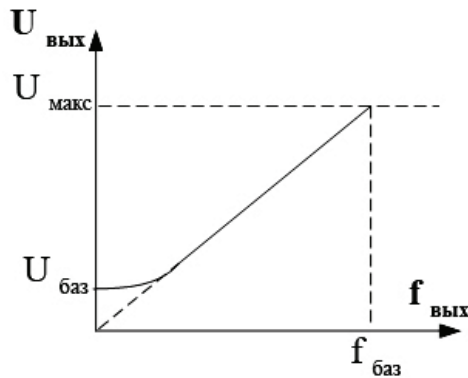
Примечание: У одного и того же преобразователя выходная мощность при разных типах нагрузки различна. См. шильд преобразователя.

P0.11	Усиление момента	Заводская установка	0
	Диапазон задания	0	Ручное
		1	Автоматическое

P0.12	Значение усиления момента	Заводская установка	В зависимости от серии и мощности ЧП
	Диапазон задания	0 – 30%	

Данная функция полезна в U/f-режиме управления электродвигателем, т.к. позволяет увеличить момент на низких скоростях. В векторном режиме управления данная функция неактивна.

**Ручное усиление момента**



Усиление устанавливается посредством P0.12.

**Автоматическое усиление момента**

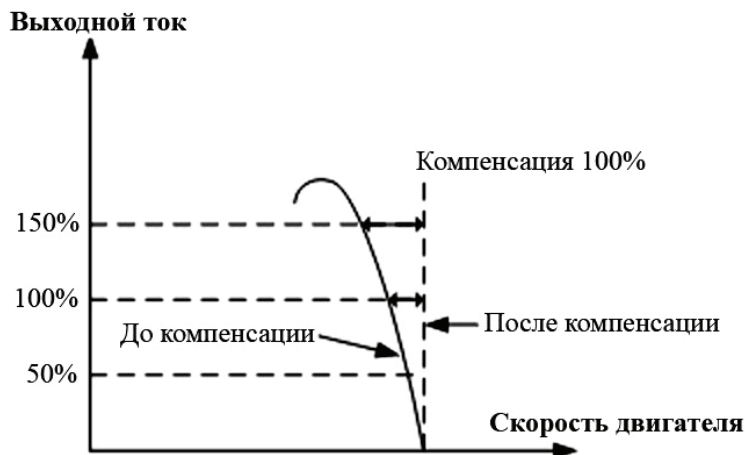
Усиление момента определяется величиной тока статора электродвигателя. Чем больше ток, тем больше момент. Автоматическое усиление момента помогает избежать перегрева двигателя на малых рабочих скоростях. Автоматическое усиление момента рассчитывается:

$$\text{Усиление} = (P0.12 / 200) \times P0.09 \times (\text{выходная частота ЧП} / \text{номинальный ток ЧП})$$

**Примечание:** Неправильно заданное усиление момента может привести к перенапряжению, перегреву или перегрузке по току.

P0.13	Компенсация скольжения	Заводская установка	0.0%
	Диапазон задания	0.0 - 150.0%	

Изменение нагрузки может повлиять на частоту скольжения электродвигателя. Данный параметр используется для автоматического регулирования выходной частоты преобразователя в соответствии с нагрузкой.



**Примечание:** Действует только при P0.00 = 1.

P0.14	Время разгона 1	Заводская установка	В зависимости от серии и мощности ЧП
P0.15	Время торможения 1	Заводская установка	В зависимости от серии и мощности ЧП
	Диапазон задания	0.1 – 3600 сек	

Данные функциональные параметры определяют время, требуемое для изменения преобразователем выходной частоты от нуля до максимального значения (время разгона), требуемое для изменения преобразователем выходной частоты от максимального значения до нуля (время торможения).

**Примечание:** У преобразователей серий PROSTAR PR 6100 существует 4 группы времен разгона / торможения. Группа 1 – основная группа (P0.14, P0.15), группы 2, 3, 4 устанавливаются с помощью P2.22-P2.27 и используются при управлении преобразователем с клемм цепей управления.

P0.16	Характеристика U/f	Заводская установка	0
	Диапазон задания	0 - 3	

**0 : Линейная зависимость ( $U/f = \text{const}$ )**

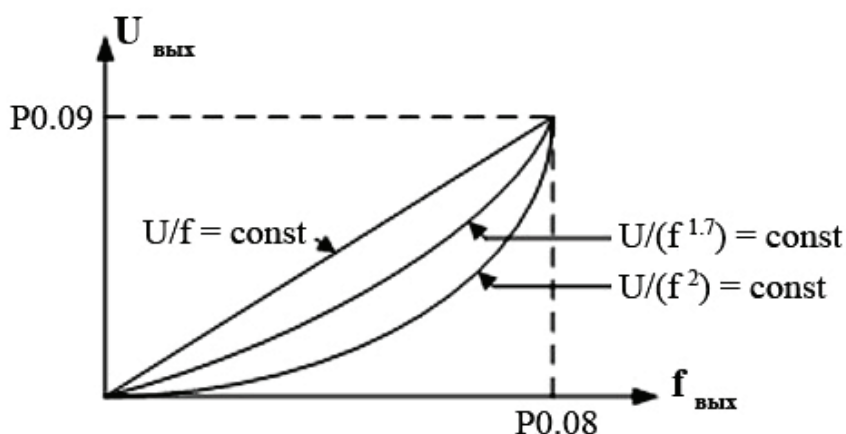
Используется при постоянном моменте на валу двигателя (общепромышленный двигатель). Выходное напряжение и выходная частота являются линейно зависимыми.

**1 : Квадратичная зависимость 1-ого типа ( $U/(f^{1.7}) = \text{const}$ )**

Используется при переменном моменте на валу двигателя (насос или вентилятор). Снижение момента на валу двигателя в 1.7 раза.

**2 : Квадратичная зависимость 2-ого типа ( $U/(f^2) = \text{const}$ )**

Используется при переменном моменте на валу двигателя (насос или вентилятор). Снижение момента на валу двигателя в 2 раза.



**Примечание:** При P0.16 = 2 абсолютное энергосбережение выше, чем при P0.16 = 1, но также выше риск возникновения перегрузки по току.

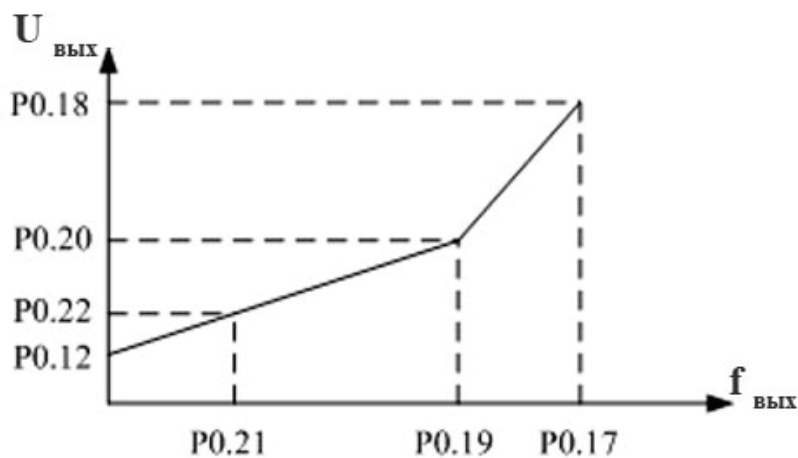
### 3 : Зависимость U/f определяется пользователем

Зависимость определяется параметрами P0.17-P0.22 по трем точкам.

**Примечание:** U/f-характеристика используется только при P0.00 = 1.

<b>P0.17</b>	<b>Частота f1</b>	<b>Заводская установка</b>	<b>12.50 Гц</b>
	Диапазон задания	0.00 - частота f2	
<b>P0.18</b>	<b>Напряжение U1</b>	<b>Заводская установка</b>	<b>25.0 %</b>
	Диапазон задания	0.0 - напряжение U2	
<b>P0.19</b>	<b>Частота f2</b>	<b>Заводская установка</b>	<b>25.00 Гц</b>
	Диапазон задания	Частота f1 - частота f3	
<b>P0.20</b>	<b>Напряжение U2</b>	<b>Заводская установка</b>	<b>50.0 %</b>
	Диапазон задания	Напряжение U1 - напряжение U3	
<b>P0.21</b>	<b>Частота f3</b>	<b>Заводская установка</b>	<b>37.50 Гц</b>
	Диапазон задания	Частота f1 - базовая частота	
<b>P0.22</b>	<b>Напряжение U3</b>	<b>Заводская установка</b>	<b>75.0 %</b>
	Диапазон задания	Напряжение U2 – 100%	

Ручное определение U/f-характеристики по трем точкам (U1;f1), (U2;f2) и (U3;f3):



<b>P0.23</b>	<b>Кнопка РЕВ/ШАГ</b>	<b>Заводская установка</b>	<b>1</b>
	Диапазон задания	0	REV
		1	JOG

Данный параметр определяет функциональное значение кнопки REV/JOG пульта управления преобразователя.

0 : REV

Определяет команду «пуск электродвигателя в обратном направлении».

1 : JOG

Определяет команду «шаговый режим работы электродвигателя».

### 4.3 Группа параметров «Настройки электродвигателя и векторный режим управления»

<b>P1.00</b>	<b>Номинальное напряжение двигателя</b>	<b>Заводская установка</b>	<b>380 В / 220 В</b>
	Диапазон задания	200В - 500В / 100В - 250В	
<b>P1.01</b>	<b>Номинальный ток двигателя</b>	<b>Заводская установка</b>	<b>В зависимости от серии и мощности ЧП</b>
	Диапазон задания	0.1 - 500.0 А	
<b>P1.02</b>	<b>Номинальная скорость вращения двигателя</b>	<b>Заводская установка</b>	<b>В зависимости от серии и мощности ЧП</b>
	Диапазон задания	300 - 3000 об/мин	
<b>P1.03</b>	<b>Номинальная частота двигателя</b>	<b>Заводская установка</b>	<b>50.00 Гц</b>
	Диапазон задания	1.00 - 400.00 Гц	
<b>P1.04</b>	<b>Ток двигателя без нагрузки</b>	<b>Заводская установка</b>	<b>0.1 А</b>
	Диапазон задания	0.1 - 500.0 А	
<b>P1.05</b>	<b>Сопротивление статора</b>	<b>Заводская установка</b>	<b>В зависимости от серии и мощности ЧП</b>
	Диапазон задания	0.001 - 10.000 Ω	
<b>P1.06</b>	<b>Сопротивление ротора</b>	<b>Заводская установка</b>	<b>В зависимости от серии и мощности ЧП</b>
	Диапазон задания	0.001 - 10.000 Ω	
<b>P1.07</b>	<b>Индуктивность рассеяния</b>	<b>Заводская установка</b>	<b>В зависимости от серии и мощности ЧП</b>
	Диапазон задания	0.01 - 600.00 мГн	
<b>P1.08</b>	<b>Взаимоиндукция</b>	<b>Заводская установка</b>	<b>В зависимости от серии и мощности ЧП</b>
	Диапазон задания	0.01 - 600.00 мГн	
<b>P1.09</b>	<b>Сервисный параметр изготовителя</b>		

Данные параметры являются электрическими параметрами двигателя, подключаемого к преобразователю. Параметры P1.00 - P1.04 должны соответствовать технической спецификации электродвигателя. Рекомендуемый способ задания значений параметров P1.05 - P1.08 – проведение автонастройки (см. P1.13).

<b>P1.10</b>	<b>Коэффициент коррекции скольжения</b>	<b>Заводская установка</b>	<b>1.00</b>
	Диапазон задания	0.50 - 2.00	

Данный коэффициент используется для точного регулирования скорости двигателя при векторном управлении без тахогенератора. При увеличении нагрузки на двигатель данный параметр возрастает вместе со скоростью двигателя, при уменьшении нагрузки на двигатель – уменьшается.

<b>P1.11</b>	<b>Намагничивание двигателя</b>	<b>Заводская установка</b>		<b>0</b>
	Диапазон задания	0	В течение времени намагничивания	
		1	Всегда при пуске	



<b>P1.12</b>	<b>Время намагничивания двигателя</b>	<b>Заводская установка</b>	<b>0.2</b>
	Диапазон задания	0.1 - 10.0 сек	

Данные параметры используются в векторном режиме управления.

**0 : В течение времени намагничивания**

При подаче команды «пуск» электродвигатель намагничивается в соответствии со временем, определенным параметром P1.12, а затем начинает разгоняться.

**1 : Всегда при пуске**

При подаче команды «пуск» электродвигатель начинает разгоняться мгновенно, намагничиваясь постоянно с частоты пуска.

<b>P1.13</b>	<b>Автонастройка параметров двигателя</b>	<b>Заводская установка</b>		<b>0</b>
	Диапазон задания	0	Действие не задано	
		1	Статическая автонастройка	

**0 : Действие не задано**

**1 : Статическая автонастройка**

Данный режим автонастройки подразумевает настройку параметров при неработающем электродвигателе. После проведения автонастройки, P1.13 будет возвращен в значение 0, а результаты автонастройки будут сохранены в P1.05 - P1.08.

**Примечание:** Данный параметр действителен только при P0.00 = 0 и P0.04 = 0.

<b>P1.14</b>	<b>Коэффициент усиления ASR</b>	<b>Заводская установка</b>	<b>1.00</b>
	Диапазон задания	0.01 - 5.00	

<b>P1.15</b>	<b>Интегральное время ASR</b>	<b>Заводская установка</b>	<b>2.00 сек</b>
	Диапазон задания	0.01 - 10.00 сек	

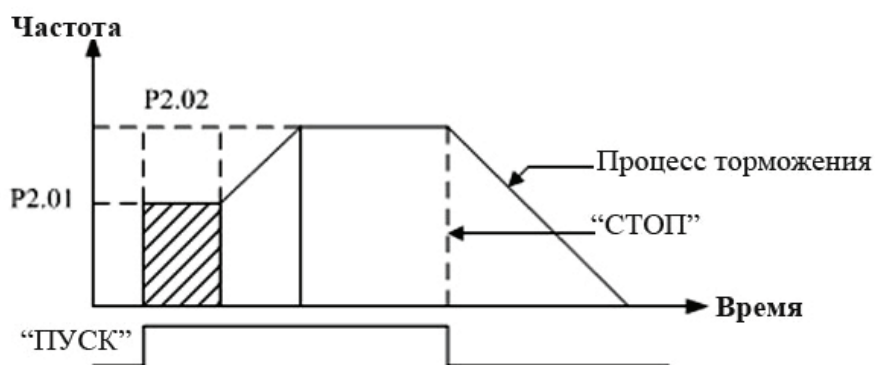
Данные параметры актуальны для векторного режима управления. Увеличение значения параметра P1.14 влечет за собой ускорение динамической реакции системы, но если значение сильно завышено, то характер поведения системы становится колебательным. С интегральным временем обратно: уменьшение значения параметра P1.15 влечет за собой ускорение динамической реакции системы, но если значение сильно занижено, то характер поведения системы становится колебательным.

#### 4.4 Группа параметров «Команды «ПУСК» И «СТОП»

<b>P2.00</b>	<b>Режим пуска</b>	<b>Заводская установка</b>		<b>0</b>
	Диапазон задания	0	С частоты пуска	
		1	Подхват скорости	
<b>P2.01</b>	<b>Частота пуска</b>	<b>Заводская установка</b>		<b>0.00 Гц</b>
	Диапазон задания	0.00 - 10.00 Гц		
<b>P2.02</b>	<b>Время удержания частоты пуска</b>	<b>Заводская установка</b>		<b>0.0 сек</b>
	Диапазон задания	0.0 - 10.0 сек		

#### Пуск электродвигателя с частоты пуска

Для данного режима необходимо, чтобы  $P2.00 = 0$ . Электродвигатель пускается с частоты, определенной значением параметра P2.01. Время удержания частоты пуска определяется значением параметра P2.02.



#### Подхват скорости работающего электродвигателя

Для данного режима необходимо, чтобы  $P2.00 = 1$ . Преобразователь производит пуск электродвигателя с частоты, которая соответствует действующей в настоящий момент скорости его вращения.

<b>P2.03</b>	<b>Величина тока при торможении постоянным током перед пуском</b>	<b>Заводская установка</b>	<b>0.0 %</b>
	Диапазон задания	0 - 100.0 %	
<b>P2.04</b>	<b>Время торможения постоянным током перед пуском</b>	<b>Заводская установка</b>	<b>0.0 сек</b>
	Диапазон задания	0.0 - 30.0 сек	

При установке значений параметров P2.03 (в процентах от номинального тока) и P2.04 преобразователь при подаче команды «пуск» перейдет в режим торможения двигателя постоянным током в соответствии с P2.03 и длительностью в соответствии с P2.04 и только по истечении времени P2.04 начнет процесс разгона.

**Примечание:** Режим торможения двигателя постоянным током действует только при  $P0.00 = 1$ .

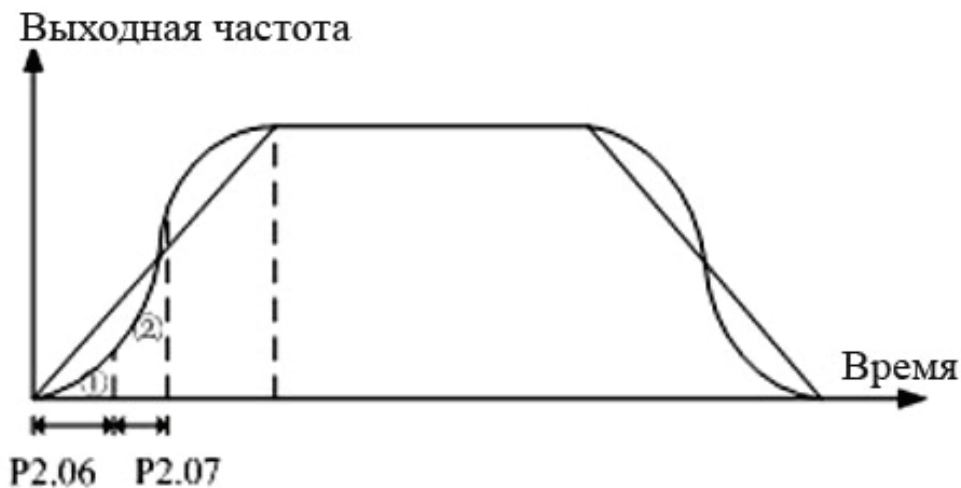
<b>P2.05</b>	<b>Режим разгона / торможения</b>	<b>Заводская установка</b>		<b>0</b>
	Диапазон задания	0	Линейный режим	
		1	S-кривая	
<b>P2.06</b>	<b>1-ый участок S-кривой</b>	<b>Заводская установка</b>		<b>20.0 %</b>
	Диапазон задания	10.0 - 40.0 %		
<b>P2.07</b>	<b>2-ой участок S-кривой</b>	<b>Заводская установка</b>		<b>60.0 %</b>
	Диапазон задания	10.0 - 40.0 %		

**0 : Линейный режим**

Выходная частота увеличивается или уменьшается прямо пропорционально временам разгона или торможения соответственно.

**1 : S-кривая**

Выходная частота увеличивается или уменьшается в течение времени разгона или торможения в соответствии с S-кривой (функциональные параметры P2.06, P2.07). Данная функция широко применима в целях сокращения шумов и нежелательных вибраций электродвигателя.



<b>P2.08</b>	<b>Функция автоматической регулировки напряжения</b>	<b>Заводская установка</b>		<b>1</b>
	Диапазон задания	0	Функция неактивна	
		1	Функция активна	

Если функция автоматической регулировки напряжения (АРН) не активна, то выходное напряжение преобразователя изменяется идентично входному напряжению. Если функция АРН активна, то центральный процессор преобразователя контролирует напряжение на шине постоянного тока ЧП и оптимизирует это значение в реальном времени, а реальная характеристика поддержания момента на валу двигателя при этом максимально близка к теоретически заданной кривой U/f.

Таким образом, стабильность выходного напряжения преобразователя обеспечивается активацией функции АРН.

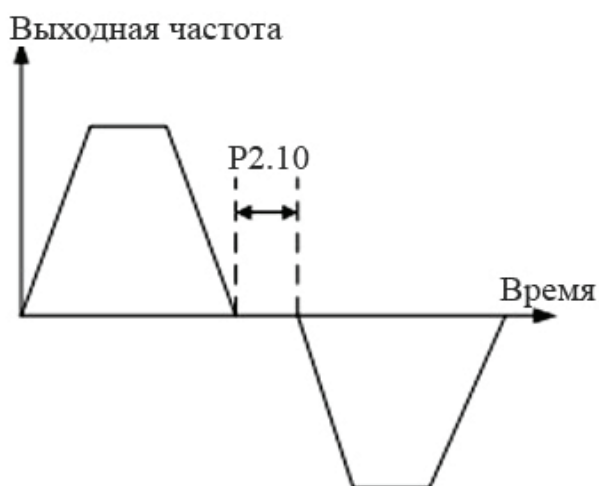
P2.09	Функция автоматического энергосбережения	Заводская установка		1
	Диапазон задания	0	Функция неактивна	
		1	Функция активна	

При активации функции автоматического энергосбережения преобразователь адаптируется под тип нагрузки и регулирует уровень входного напряжения в соответствии с действующими условиями работы двигателя, экономя, тем самым, снижая энергопотребление.

**Примечание:** Наибольшим образом данный режим функционирования подходит для насосов и вентиляторов.

P2.10	Мертвая зона между прямым и реверсивным вращением	Заводская установка	1
	Диапазон задания	0.1 - 10.0 сек	

Схематично мертвая зона представлена ниже:



P2.11	Режим остановки	Заводская установка		1
	Диапазон задания	0	В соответствии с логикой преобразователя	
		1	Инерционное торможение	

Данный функциональный параметр задает режим остановки двигателя после подачи преобразователю команды «стоп»:

**0: В соответствии с логикой преобразователя**

Если выбран данный режим остановки, то при подаче команды «стоп» двигатель замедляется в соответствии с логикой, определенной соответствующими функциональными параметрами преобразователя (время торможения и т.д.).

**1: Инерционное торможение**

Если выбран данный режим остановки, то при подаче команды «стоп», преобразователь прекращает питать двигатель, что ведет к его остановке под действием инерции нагрузки.

<b>P2.12</b>	<b>Частота перехода в режим торможения постоянным током при команде «стоп»</b>	<b>Заводская установка</b>	<b>0.00 Гц</b>
	Диапазон задания	0.0 – 20.00 Гц	
<b>P2.13</b>	<b>Величина тока при торможении постоянным током при команде «стоп»</b>	<b>Заводская установка</b>	<b>0.0 %</b>
	Диапазон задания	0.0 - 100.0 %	
<b>P2.14</b>	<b>Время торможения постоянным током при команде «стоп»</b>	<b>Заводская установка</b>	<b>0.0 сек</b>
	Диапазон задания	0.0 - 30.0 сек	

Данные параметры используются при торможении постоянным током при команде «стоп»:

P2.12 – определяет частоту перехода в режим торможения постоянным током, до данной частоты торможение осуществляется в соответствии с заданным временем торможения.

P2.13 – величина тока в режиме торможения постоянным током, заданная в процентах от номинального.

P2.14 – время, в течение которого осуществляется процесс торможения постоянным током. Установка данного параметра в значение 0.0 сек определяет отсутствие перехода в режим торможения постоянным током.

<b>P2.15</b>	<b>Перезапуск после пропадания питания</b>	<b>Заводская установка</b>	<b>0</b>
	Диапазон задания	0	Нет перезапуска
		1	Перезапуск с частоты пуска
		2	Перезапуск с поиском скорости
<b>P2.16</b>	<b>Время задержки перезапуска</b>	<b>Заводская установка</b>	<b>0.5 сек</b>
	Диапазон задания	0.0 - 20.0 сек	

### Перезапуск после пропадания питания

0: Нет перезапуска. После перезагрузки преобразователь ждет команду «пуск».

1: Перезапуск с частоты пуска. После перезагрузки преобразователь пускает электродвигатель с частоты по истечении времени, определенного параметром P2.16.

2: Перезапуск с поиском скорости. После перезагрузки преобразователь подхватывает фактическую скорость электродвигателя по истечении времени, определенного параметром P2.16.

### Время задержки перезапуска

Данный параметр определяет время в течение, которого преобразователь ожидает после перезагрузки, чтобы начать действовать в соответствии с алгоритмом, определенным параметром P2.15.

<b>P2.17</b>	<b>Количество автоматических перезагрузок</b>	<b>Заводская установка</b>	<b>0</b>
	Диапазон задания	0 - 10	
<b>P2.18</b>	<b>Временной интервал между перезагрузками</b>	<b>Заводская установка</b>	<b>3.0 сек</b>
	Диапазон задания	0.5 - 25.0 сек	

При возникновении неисправностей во время работы преобразователь останавливается и индуцирует код ошибки. По истечении времени, которое определено значением параметра P2.18, преобразователь автоматически сбросит ошибку и снова начнет работать. Количество автоматических перезагрузок определяется параметром P2.17.

Если P2.17 = 0, то автоматический сброс отсутствует, его необходимо осуществлять с пульта управления и с клемм цепей управления преобразователя.

<b>P2.19</b>	<b>Частота в шаговом режиме</b>	<b>Заводская установка</b>	<b>10.00 Гц</b>
	Диапазон задания	0.00 - 50.00 Гц	
<b>P2.20</b>	<b>Время разгона в шаговом режиме</b>	<b>Заводская установка</b>	<b>В зависимости от серии и мощности ЧП</b>
<b>P2.21</b>	<b>Время торможения в шаговом режиме</b>	<b>Заводская установка</b>	<b>В зависимости от серии и мощности ЧП</b>
	Диапазон задания	0.1 - 3600 сек	

Стоит обратить внимание на то, что P2.20 и P2.21 задают время разгона и торможения, основываясь на опорной частоте шагового режима 50 Гц, а не на значении параметра P2.19.

Управлять шаговым режимом работы электродвигателя также можно с клемм цепей управления или по интерфейсу RS-485.

<b>P2.22</b>	<b>Время разгона 2</b>	<b>Заводская установка</b>	<b>В зависимости от серии и мощности ЧП</b>
<b>P2.23</b>	<b>Время торможения 2</b>	<b>Заводская установка</b>	<b>В зависимости от серии и мощности ЧП</b>
<b>P2.24</b>	<b>Время разгона 3</b>	<b>Заводская установка</b>	<b>В зависимости от серии и мощности ЧП</b>
<b>P2.25</b>	<b>Время торможения 3</b>	<b>Заводская установка</b>	<b>В зависимости от серии и мощности ЧП</b>
<b>P2.26</b>	<b>Время разгона 4</b>	<b>Заводская установка</b>	<b>В зависимости от серии и мощности ЧП</b>
<b>P2.27</b>	<b>Время торможения 4</b>	<b>Заводская установка</b>	<b>В зависимости от серии и мощности ЧП</b>
	Диапазон задания	0.1 - 3600 сек	

О размерности всех вышеперечисленных параметров см. в описании на P3.09.

Время разгона/торможения 1 (P0.14 и P0.15), 2, 3, 4 может быть задано с клемм цепей управления преобразователя в рабочем режиме. Для определения функционального назначения соответствующих клемм необходимо использовать группу параметров P4.00 - P4.0.

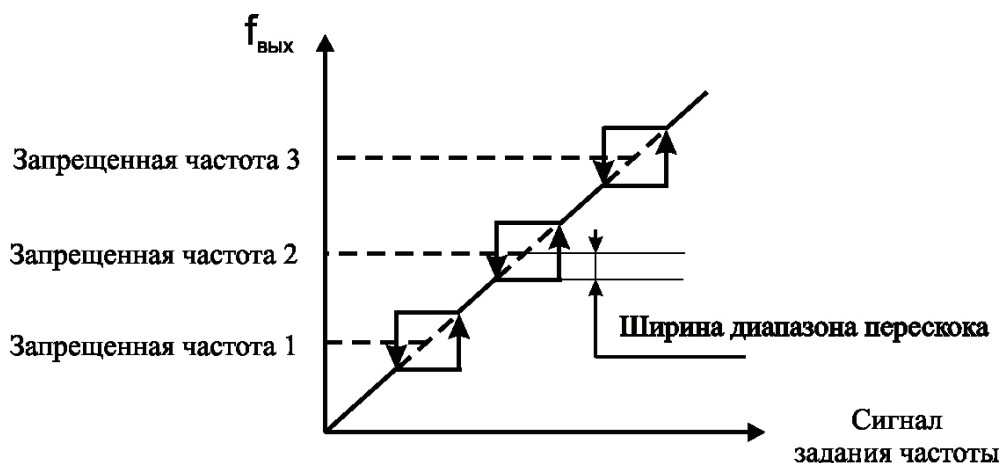
P2.28	Многоступенчатая скорость 1	Заводская установка	5.00 Гц
P2.29	Многоступенчатая скорость 2	Заводская установка	10.00 Гц
P2.30	Многоступенчатая скорость 3	Заводская установка	15.00 Гц
P2.31	Многоступенчатая скорость 4	Заводская установка	20.00 Гц
P2.32	Многоступенчатая скорость 5	Заводская установка	25.00 Гц
P2.33	Многоступенчатая скорость 6	Заводская установка	30.00 Гц
P2.34	Многоступенчатая скорость 7	Заводская установка	40.00 Гц
P2.35	<b>Сервисный параметр изготовителя</b>		
	Диапазон задания	0.00 -верхний предел частоты	

Данные параметры используются для работы преобразователя в программном режиме (в режиме многоступенчатой скорости). Более подробно см. P7.00.

P2.36	Запрещенная частота 1	Заводская установка	0.00 Гц
P2.38	Запрещенная частота 2	Заводская установка	0.00 Гц
P2.40	Запрещенная частота 3	Заводская установка	0.00 Гц
	Диапазон задания	0.00 -верхний предел частоты	
P2.37	Полоса пропускания 1	Заводская установка	0.00 Гц
P2.39	Полоса пропускания 2	Заводская установка	0.00 Гц
P2.41	Полоса пропускания 3	Заводская установка	0.00 Гц
	Диапазон задания	0.00 – 10.00 Гц	

Запрещенные частоты P2.36, P2.38 и P2.40 осуществляют запрет работы преобразователя на определенных ими значениях в диапазоне изменения выходной частоты. При этом электродвигатель работает без вибраций, возникающих из-за влияния исполнительного механизма. Установка запрещенных частот используется для вывода электродвигателя за пределы потенциально опасных, с точки зрения возникновения эффекта резонанса, частотных зон.

Полоса пропускания для каждой из запрещенных частот представляет собой 2 ширины диапазона перескока соответствующей запрещенной частоты (см. рисунок ниже), симметрично от нее вверх и вниз. Значения функциональных параметров P2.37, P2.39 и P2.41 определяют полосу пропускания, а не ширину диапазона перескока.



**Примечание:** Постоянная работа преобразователя на запрещенных частотах невозможна, но при разгоне и торможении запрещенные частоты не пропускаются, поэтому режимы плавного разгона и плавного торможения двигателя возможны.

<b>P2.42</b>	<b>Несущая частота</b>	<b>Заводская установка</b>	<b>В зависимости от серии и мощности ЧП</b>
	Диапазон задания	1.0 - 12.0 кГц	

Данный функциональный параметр преимущественно используется для снижения уровня шумовых наводок и помех, обусловленных гармониками высших порядков, токов утечки и т.д. во время работы преобразователя. Значение несущей частоты можно установить в диапазоне от 1.0 до 12.00 кГц.

При максимальной несущей частоте синусоидальная волна выходного тока наиболее качественная, что создает благоприятные условия для работы двигателя, с одной стороны, и увеличивает токи утечки, с другой. Также высокая несущая частота способствует повышенному тепловыделению на выходных полупроводниковых приборах преобразователя, что увеличивает вероятность появления ошибки перегрева преобразователя, а также снижает уровень перегрузочной способности преобразователя (по току).

<b>P2.43</b>	<b>Широтно-импульсная модуляция</b>	<b>Заводская установка</b>		<b>1</b>
	Диапазон задания	0	Непрерывная	
		1	Адаптированная	

Определяет режим управления выходным инвертором преобразователя. Рекомендуется устанавливать адаптированный режим широтно-импульсной модуляции.

### 4.5 Группа параметров «Инициализация и индикация пульта управления»

<b>P3.00</b>	<b>Сервисный параметр изготовителя</b>			
<b>P3.01</b>	<b>Инициализация функциональных параметров</b>	<b>Заводская установка</b>		<b>0</b>
	Диапазон задания	0	Функция неактивна	
		1	Восстановление заводских значений	
		2	Удаление записей об ошибках	

#### **0 : Функция неактивна**

Статус преобразователя, при котором пользователь может просматривать и корректировать значения функциональных параметров.

#### **1 : Восстановление заводских значений**

Преобразователь восстанавливает значения функциональных параметров согласно их заводским установкам.

**Примечание:** Восстановление заводских значений неактивно для P0.00, P0.01, P0.04, P0.10. Значения этих параметров устанавливаются вручную. После восстановления заводских значений необходимо повторно проводить автонастройку.

#### **2 : Удаление записей об ошибках**

Преобразователь удаляет из памяти записи об ошибках и неисправностях преобразователя.



<b>P3.02</b>	<b>Запрет на изменение функциональных параметров</b>	<b>Заводская установка</b>		<b>0</b>
	Диапазон задания	0	Разрешено изменять параметры	
		1	Разрешено изменять только параметры частоты	
		2	Изменение параметров запрещено	
<b>P3.03</b>	<b>Пароль</b>	<b>Заводская установка</b>		<b>0</b>
	Диапазон задания	0 - 9999		
<b>P3.04</b>	<b>Индикация 1</b>	<b>Заводская установка</b>		<b>0</b>
	Диапазон задания	0 - 18		
<b>P3.05</b>	<b>Индикация 2 (заводской резерв)</b>	<b>Заводская установка</b>		<b>1</b>
	Диапазон задания	0 - 18		

Параметр P3.04 определяет своим значением физическую величину из группы параметров «Мониторинг» (от D-00 до D-18 соответственно), который будет индицироваться на дисплее пульта управления преобразователя.

<b>P3.06</b>	<b>Коэффициент скорости двигателя</b>	<b>Заводская установка</b>	<b>1.00</b>
	Диапазон задания	0.01 - 100.0	

Данный функциональный параметр используется для настройки индикации скорости вращения двигателя. Расчет значения скорости вращения, которое индицируется на дисплее пульта управления преобразователя, рассчитывается прямо пропорционально значению P3.06.

<b>P3.07</b>	<b>Коэффициент обратной связи</b>	<b>Заводская установка</b>	<b>1.00</b>
	Диапазон задания	0.01 - 100.0	

Данный функциональный параметр используется для настройки индикации показаний датчика обратной связи в режиме ПИД-регулирования. Расчет значения обратной связи, которое индицируется на дисплее пульта управления преобразователя, рассчитывается прямо пропорционально значению P3.07.

<b>P3.08</b>	<b>Сервисный параметр изготовителя</b>			
<b>P3.09</b>	<b>Размерность времени разгона/торможения</b>	<b>Заводская установка</b>		<b>0</b>
	Диапазон задания	0	Секунда	
		1	Минута	

Данный параметр устанавливает физические единицы измерения для времен разгона/торможения.

#### 4.6 Группа параметров «Цифровые входы и выходы»

P4.00	Функция входной клеммы DI1	Заводская установка	0
P4.01	Функция входной клеммы DI2	Заводская установка	0
P4.02	Функция входной клеммы DI3	Заводская установка	0
P4.03	Функция входной клеммы DI4	Заводская установка	0
P4.04	Функция входной клеммы DI5	Заводская установка	0
P4.05	Функция входной клеммы DI6	Заводская установка	0
	Диапазон задания	0 – 30	

**0** : Клемма не используется

**1** : Сигнал управления 1 в программном режиме (в режиме многоступенчатой скорости)

**2** : Сигнал управления 2 в программном режиме (в режиме многоступенчатой скорости)

**3** : Сигнал управления 3 в программном режиме (в режиме многоступенчатой скорости)

Логика программного режима задания опорной частоты:

Сигнал управления 3	Сигнал управления 2	Сигнал управления 1	Скорость
Выкл.	Выкл.	Выкл.	По заданию
Выкл.	Выкл.	Вкл.	Многоступенчатая скорость 1
Выкл.	Вкл.	Выкл.	Многоступенчатая скорость 2
Выкл.	Вкл.	Вкл.	Многоступенчатая скорость 3
Вкл.	Выкл.	Выкл.	Многоступенчатая скорость 4
Вкл.	Выкл.	Вкл.	Многоступенчатая скорость 5
Вкл.	Вкл.	Выкл.	Многоступенчатая скорость 6
Вкл.	Вкл.	Вкл.	Многоступенчатая скорость 7

**4** : Сигнал 1 задания времени разгона/торможения

**5** : Сигнал 2 задания времени разгона/торможения

Логика задания различных времен разгона/торможения:

Сигнал 2	Сигнал 1	Время разгона/торможения
Выкл.	Выкл.	1
Выкл.	Вкл.	2
Вкл.	Выкл.	3
Вкл.	Вкл.	4

**6 : Управляющий сигнал 1 при P0.01 = 8**

**7 : Управляющий сигнал 2 при P0.01 = 8**

**8 : Управляющий сигнал 3 при P0.01 = 8**

Более подробно см. P0.01

**9 : Прямой пуск в шаговом режиме**

**10 : Пуск в обратном направлении в шаговом режиме**

Если замыкаются одновременно и клемма прямого пуска, и клемма обратного, то преобразователь выполнит прямой пуск.

**11 : Инерционная остановка**

Когда данная клемма замыкается, преобразователь переходит в режим инерционной остановки электродвигателя. Когда размыкается, преобразователь осуществляет подхват скорости.

**12 : Клемма «Больше»**

Команда на увеличение частоты. Необходимо, чтобы P0.01 = 2.

**13 : Клемма «Меньше»**

Команда на уменьшение частоты. Необходимо, чтобы P0.01 = 2.

**14 : Сигнал «Внешняя неисправность»**

**15 : Вспомогательная клемма для трехпроводного режима управления**

Режим трехпроводного управления активен при P0.04 = 1.

**16 : Режим торможения постоянным током**

Более подробно см. P2.12 - P2.14.

**17 : Сброс внутреннего входного счетчика**

Используется для сброса встроенного счетчика, может применяться вместе с функцией 18.

**18 : Входной счетчик (только для DI6)**

Входная клемма используется как порт тактовых импульсных сигналов внутреннего счетчика преобразователя.

**19 : Высокочастотный импульсный вход (только для DI6)**

Используется для задания опорной частоты посредством высокочастотного импульсного сигнала (0-20 кГц). Более подробно см. P5.04 и P5.05.

**Примечание :** Функции 18 и 19 действительны только для входа DI6, максимальная частота – 20 кГц, нижний уровень напряжения – 0 В, верхний уровень – 18-26 В.

**20 : Сброс ошибки**

Клемма функционирует идентично кнопке СТОП/СБРОС пульта управления.

**21 : Сброс частоты в режиме «больше/меньше»**

Когда задание опорной частоты осуществляется с клемм цепей управления в режиме «больше/меньше», то замыкание данной клеммы осуществляет сброс частоты нВ нулевое значение.

**22 : ПИД-регулирование**

Если функциональное значение одной из клемм группы DI определено как «ПИД-

регулирование», то ПИД-регулирование осуществляется только при замыкании данной клеммы.

**23 : Программный режим (режим многоступенчатой скорости)**

Программный режим активируется замыканием данной клеммы.

**24 : Пуск в траверсивном режиме**

Преобразователь пускает электродвигатель в траверсивном режиме при замыкании данной клеммы.

**25 : Отмена траверсивного режима**

Преобразователь отменяет траверсивный режим при замыкании данной клеммы. При размыкании клеммы, траверсивный режим возобновляется.

**26 : Команда внешней остановки**

При замыкании данной клеммы преобразователь останавливает электродвигатель в соответствии с P2.11, независимо от режима задания опорной частоты.

**27 : Запрет на все команды**

При замыкании данной клеммы активируется режим инерционной остановки электродвигателя. Пока клемма замкнута, ни одна команда преобразователем не выполняется.

**28 : Запрет на разгон / торможение**

При замыкании данной клеммы осуществляется работа электродвигателя на постоянной скорости, вопреки всем поступающим на клеммы управления командам, за исключением команды «стоп».

**29 : Команда на управление с клемм цепей управления**

При замыкании данной клеммы активируется режим управления преобразователем с клемм цепей управления, при размыкании клеммы восстанавливается действовавший до замыкания режим.

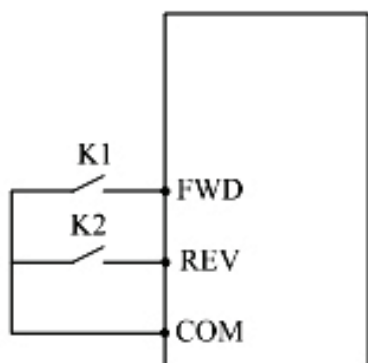
**30 : Выбор AI2 в качестве источника задания опорной частоты**

Данная клемма является переключателем между действующим источником задания опорной частоты и аналоговым входом AI2.

**31 : Заводской резерв**

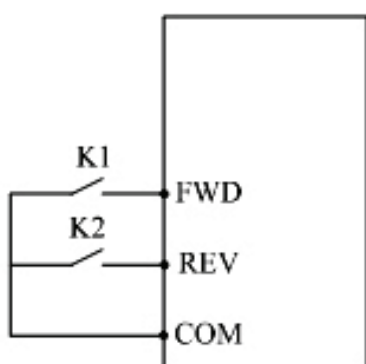
P4.06	Клеммы FWD / REV	Заводская установка		0
	Диапазон задания	0	2-проводной режим управления 1-ого типа	
		1	2-проводной режим управления 2-ого типа	
		2	3-проводной режим управления 1-ого типа	
		3	3-проводной режим управления 2-ого типа (резерв)	

**2-проводной режим управления 1-ого типа:**



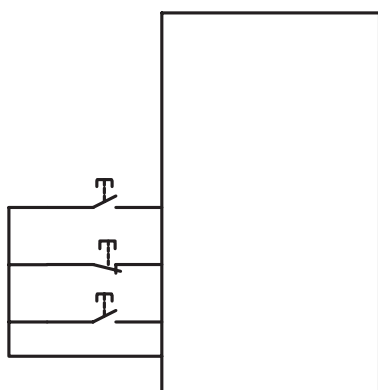
K2	K1	Команда
0	0	СТОП
1	0	Ревёрсивный ПУСК
0	1	Прямой ПУСК
1	1	СТОП

**2-проводной режим управления 2-ого типа:**

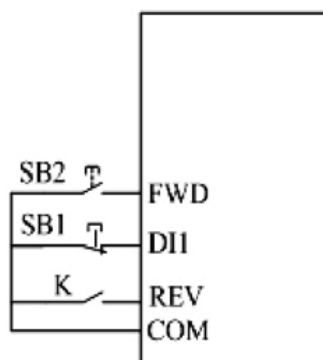


K2	K1	Команда
0	0	СТОП
1	0	СТОП
0	1	Прямой ПУСК
1	1	Ревёрсивный ПУСК

**3-проводной режим управления 1-ого типа:**



**3-проводной режим управления 1-ого типа (резерв):**



K	Команда
0	Прямой ПУСК
1	Ревёрсивный ПУСК
1	Прямой ПУСК
1	Ревёрсивный ПУСК

**Примечание:** При 3-проводном режиме управления в качестве вспомогательной клеммы может быть определена любая из группы DI.

P4.07	Функция выходной клеммы DO1	Заводская установка	0
P4.08	Функция выходной клеммы DO2	Заводская установка	1
P4.09	Функция релейного выхода TA-TB-TC	Заводская установка	15
	Диапазон задания	0 – 15	

**0 : Рабочий статус преобразователя**

**1 : Достигнут сигнальный уровень выходной частоты**

Более подробно см. P4.12.

**2: Выходная частота не ниже сигнального уровня**

Более подробно см. P4.10, P4.11.

**3: Работа преобразователя на нулевой скорости**

**4: Преобразователь остановлен из-за входного сигнала «Внешняя неисправность»**

**5: Достигнут верхний предел частоты**

**6: Достигнут нижний предел частоты**

**7: Окончание одного рабочего цикла программного режима работы преобразователя.**

По окончании одного рабочего цикла программного режима работы преобразователя, на данном выходе появляется одноимпульсный сигнал длительностью 500 мс.

**8: Перегрузка преобразователя**

В случае, когда выходной ток достигает уровня перегрузки (P4.13), то после установленного времени задержки аварийного сигнала (P4.14) на данном выходе появляется аварийный сигнал.

**9: Готовность преобразователя к работе**

При поданном на преобразователь напряжении питания, отсутствии неисправностей и сбоев, нормальном напряжении на шине постоянного тока и если команда «пуск» разрешена, на выходе имеет место данный сигнал.

**10: Счетчик достиг установленного значения**

Более подробно см. P4.16

**11: Сброс счетчика**

Более подробно см. P4.15.

**12: Сбой во время работы преобразователя**

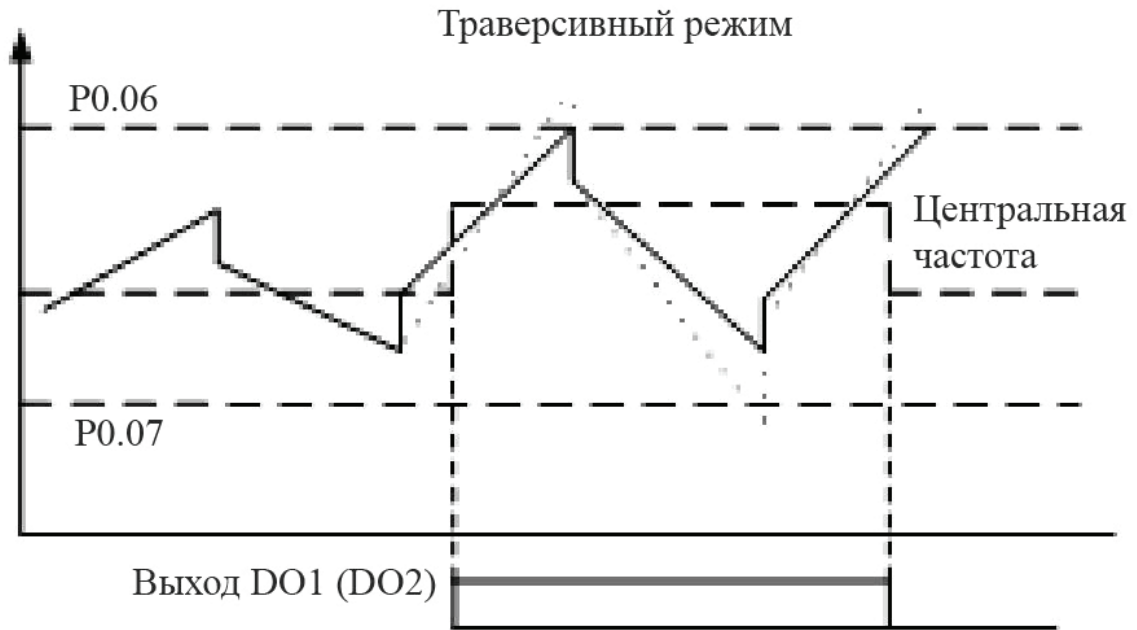
Данный сигнал появляется на выходе при остановке преобразователя из-за неисправности.

**13: Пониженное напряжение шины постоянного тока преобразователя**

Данный сигнал появляется на выходе при пониженном уровне напряжения на шине постоянного тока, на дисплее в этот момент появляется надпись «POFF».

**14: Превышен верхний (нижний) предел частоты в траверсивном режиме**

Данный сигнал появляется в случае выхода выходной частоты преобразователя за пределы, определенные значениями параметров P0.06 и P0.07.

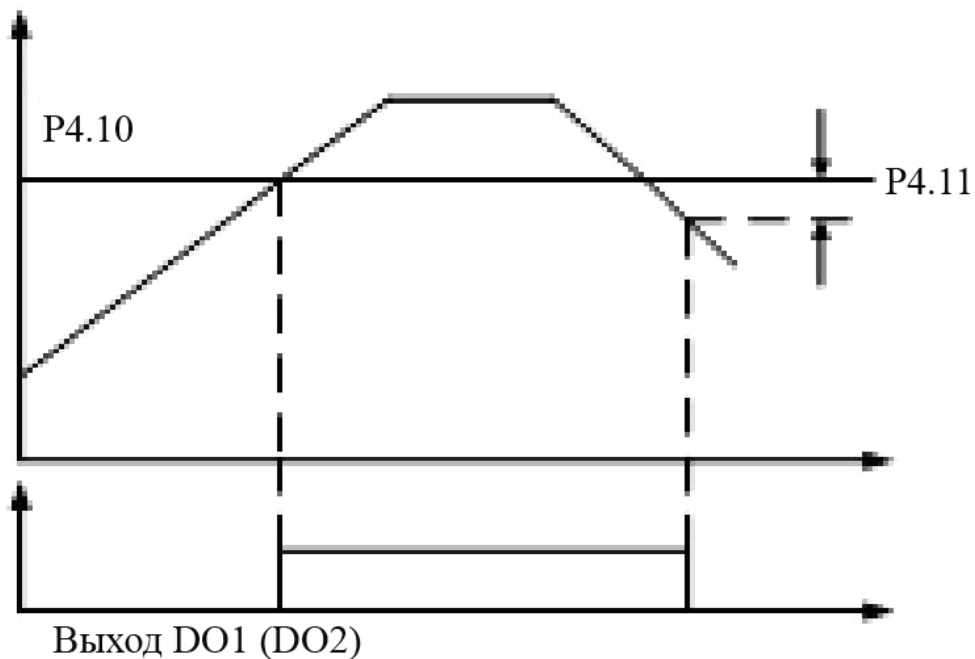


**15: Работа преобразователя в программном режиме завершена**

По окончании работы преобразователя в программном режиме, на данном выходе появляется одноимпульсный сигнал длительностью 500 мс.

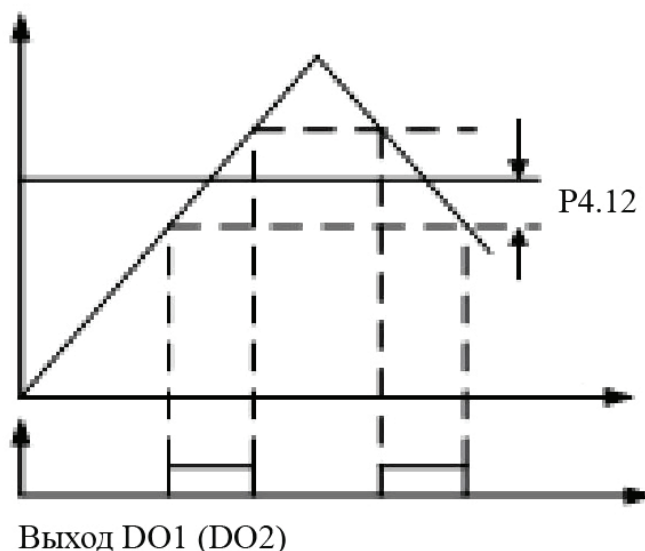
<b>P4.10</b>	<b>Сигнальный уровень выходной частоты</b>	<b>Заводская установка</b>	<b>0.00 Гц</b>
	Диапазон задания	0.00 - верхний предел частоты	
<b>P4.11</b>	<b>Частота допустимого снижения</b>	<b>Заводская установка</b>	<b>1.00 Гц</b>
	Диапазон задания	0.00 Гц - 30.00 Гц	

Данная группа параметров используется согласно ниже приведенной схеме:



<b>P4.12</b>	<b>Диапазон идентификации сигнального уровня</b>	<b>Заводская установка</b>	<b>0.00 Гц</b>
	Диапазон задания	0.00 - 15.00 Гц	

Данный параметр используется согласно ниже приведенной схеме:



<b>P4.13</b>	<b>Уровень перегрузки</b>	<b>Заводская установка</b>	<b>100%</b>
	Диапазон задания	20 – 120%	
<b>P4.14</b>	<b>Время задержки аварийного сигнала</b>	<b>Заводская установка</b>	<b>1.0 сек</b>
	Диапазон задания	0.0 – 15.0 сек	

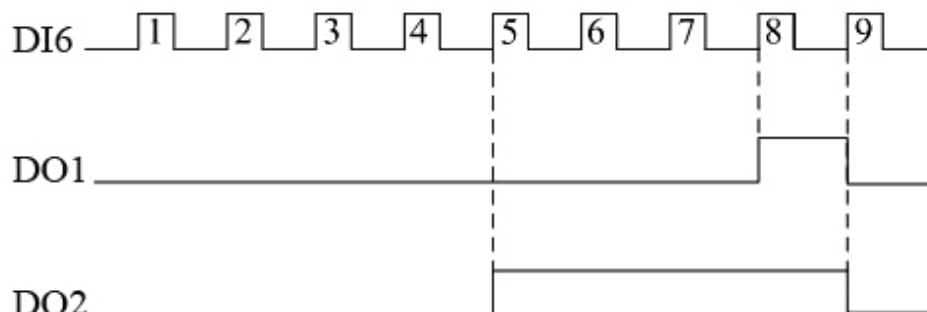
Уровень перегрузки определяет пороговую величину выходного тока, заданную в процентах от номинального тока преобразователя. Когда выходной ток преобразователя достигает заданного уровня перегрузки, и его значение не снижается в течение времени задержки и более, то на соответствующем цифровом выходе появляется сигнальное сообщение «перегрузка преобразователя».

<b>P4.15</b>	<b>Значения сброса счетчика</b>	<b>Заводская установка</b>	<b>1</b>
	Диапазон задания	0 - 9999	
<b>P4.16</b>	<b>Установленное значение счетчика</b>	<b>Заводская установка</b>	<b>1</b>
	Диапазон задания	0 – значение сброса счетчика	

Данная группа параметров определяет работу внутреннего счетчика преобразователя, тактовые импульсы на счетчик подаются через клемму X6. Когда количество импульсов достигает определенного в P4.15 значения, на соответствующей выходной клемме появляется сигнал «сброс счетчика», продолжительность которого будет равна периоду следования тактовых импульсов, а счетчик сбрасывается.



Когда значение, рассчитанное счетчиком, достигнет значения, определенного в P4.16, на соответствующей выходной клемме появляется сигнал «счетчик достиг установленного значения». Сигнал будет действовать до сброса счетчика. Если P4.05 = 18, P4.07 = 11, P4.08 = 10, P4.15 = 8 и P4.06 = 5, то:



### 4.7 Группа параметров

#### «Аналоговые и высокочастотные импульсные входы и выходы»

<b>P5.00</b>	<b>Нижний предел аналогового входа AI1</b>	<b>Заводская установка</b>	<b>0.0 В</b>
	Диапазон задания	0.0 – верхний предел входа AI1	
<b>P5.01</b>	<b>Верхний предел аналогового входа AI1</b>	<b>Заводская установка</b>	<b>10.0 В</b>
	Диапазон задания	Нижний предел входа AI1 – 10.0 В	
<b>P5.02</b>	<b>Нижний предел аналогового входа AI2</b>	<b>Заводская установка</b>	<b>0.0 мА</b>
	Диапазон задания	0.0 – верхний предел входа AI2	
<b>P5.03</b>	<b>Верхний предел аналогового входа AI2</b>	<b>Заводская установка</b>	<b>20.0 мА</b>
	Диапазон задания	Нижний предел входа AI1 – 20.0 мА	

Данные параметры служат для настройки аналоговых входов AI1 и AI2. Вход AI1 – только вольтовый, AI2 – токовый (по умолчанию) или вольтовый (выбирается с помощью управляющего джампера JP1).

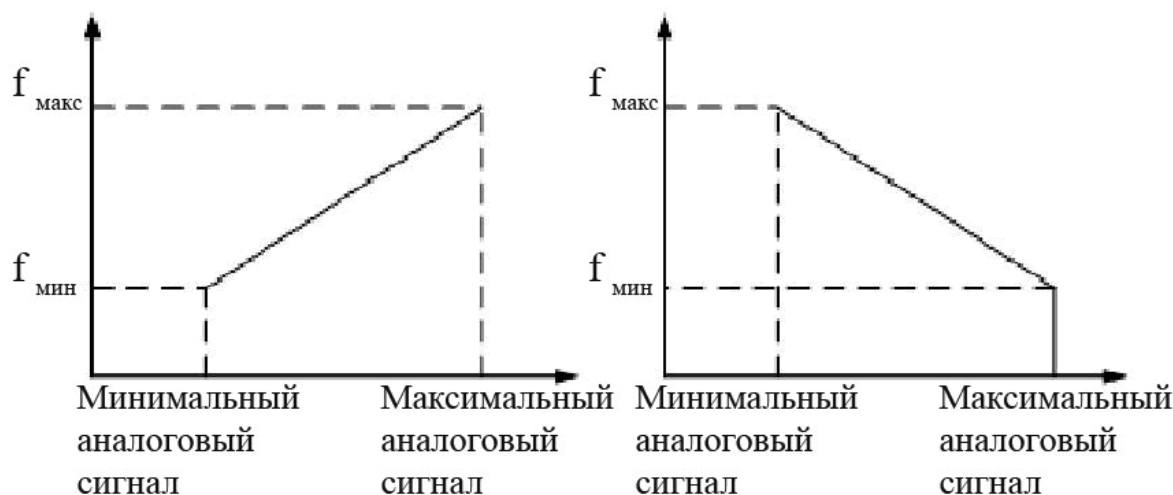
Если аналоговый вход AI2 определен как вольтовый, то его настройка также осуществляется параметрами P5.03 и P5.04, считая, что 0.0 мА соответствует 0.0 В и 20.0 мА соответствует 10.0 В.

<b>P5.04</b>	<b>Нижний предел высокочастотного импульсного входа DI6</b>	<b>Заводская установка</b>	<b>0.0 кГц</b>
	Диапазон задания	0.0 – верхний предел высокочастотного импульсного входа DI6	
<b>P5.05</b>	<b>Верхний предел высокочастотного импульсного входа DI6</b>	<b>Заводская установка</b>	<b>10.0 кГц</b>
	Диапазон задания	Нижний предел высокочастотного импульсного входа DI6 – 20.0 кГц	

Данные параметры служат для настройки высокочастотного входа DI6. Также см. P4.05.

<b>P5.06</b>	<b>Выходная частота при минимальном задающем сигнале</b>	<b>Заводская установка</b>	<b>0.00 Гц</b>
	Диапазон задания	0.0 – нижний предел частоты	
<b>P5.07</b>	<b>Выходная частота при максимальном задающем сигнале</b>	<b>Заводская установка</b>	<b>50.00 Гц</b>
	Диапазон задания	0.0 – нижний предел частоты	

Данные параметры необходимы для введения соответствия между задающим сигналом и выходной частотой преобразователя.



<b>P5.08</b>	<b>Инерционность задающего аналогового сигнала</b>	<b>Заводская установка</b>	<b>0.5 сек</b>
	Диапазон задания	0.1 – 5.0 сек	

Данный параметр используется для фильтрации помех и ложных задающих сигналов, поступающих на преобразователь с аналоговых входов AI1, AI2 и потенциометра пульта управления.

<b>P5.09</b>	<b>Функциональное назначение аналогового выхода AO1</b>	<b>Заводская установка</b>	<b>0</b>
<b>P5.10</b>	<b>Функциональное назначение высокочастотного импульсного выхода DO3</b>	<b>Заводская установка</b>	<b>2</b>
	Диапазон задания	0	Выходная частота
		1	Опорная частота
		2	Выходной ток
		3	Скорость двигателя
		4	Выходное напряжение
		5	Напряжение на шине постоянного тока
		6	Задание ПИД-регулятора
		7	Обратная связь в режиме ПИД-регулирования

Данные параметры определяют функциональные назначения выходных клемм AO1 и DO3. Амплитуда выходного сигнала пропорциональна действующему значению определенной физической величины.

**Примечание:** Выбор 0-10 В / 4-20 мА аналогового выхода AO1 осуществляется управляющим джампером JP2.

<b>P5.11</b>	<b>Усиление выхода AO1</b>	<b>Заводская установка</b>	<b>100 %</b>
	Диапазон задания	20 - 200%	
<b>P5.12</b>	<b>Сервисный параметр изготовителя</b>		
<b>P5.13</b>	<b>Усиление выхода DO3</b>	<b>Заводская установка</b>	<b>100 %</b>
	Диапазон задания	20 - 200%	
<b>P5.14</b>	<b>Сервисный параметр изготовителя</b>		

Усиление выходного сигнала осуществляется по зависимости:

Уровень выходного сигнала AO1 (DO3) = реальное значение выхода AO1 (DO3) P5.11 (P5.13)

Уровень выходного сигнала не может превышать 10 В / 20 мА и 20 кГц для выходов AO1 и DO3 соответственно.

<b>P5.15</b>	<b>Операнды комбинированного задания</b>	<b>Заводская установка</b>	<b>000</b>
	Диапазон задания	000 - 666	

#### **Единицы: 1-ый операнд**

- 0: потенциометр пульта управления
- 1: цифровое задание
- 2: операнд не активен
- 3: интерфейс RS-485
- 4: аналоговый вход AI1
- 5: аналоговый вход AI2
- 6: высокочастотный импульсный вход DI6

#### **Десятки : 2-ой операнд**

- 0: потенциометр пульта управления
- 1: цифровое задание
- 2: операнд не активен
- 3: интерфейс RS-485
- 4: аналоговый вход AI1
- 5: аналоговый вход AI2
- 6: высокочастотный импульсный вход DI6

#### **Сотни: 3-ий операнд**

- 0: потенциометр пульта управления
- 1: цифровое задание
- 2: операнд не активен
- 3: интерфейс RS-485
- 4: аналоговый вход AI1
- 5: аналоговый вход AI2
- 6: высокочастотный импульсный вход DI6

#### **Тысячи: заводской резерв**

<b>P5.16</b>	<b>Математическая взаимосвязь между операндами комбинированного задания</b>	<b>Заводская установка</b>	<b>00</b>
	Диапазон задания	00 – 54	

**Единицы: 1-ая операция**

- 0: плюс
- 1: минус
- 2: абсолютная разница (модуль от разницы)
- 3: выбор максимального значения
- 4: выбор минимального значения

**Десятки : 2-ая операция**

- 0: плюс
- 1: минус
- 2: абсолютная разница (модуль от разницы)
- 3: выбор максимального значения
- 4: выбор минимального значения
- 5: 3-ий операнд не участвует в комбинированном задании

**Сотни: 3-ий операнд**

**Тысячи: заводской резерв**

**Примечание:** При использовании параметра P5.16 необходимо, чтобы P0.01 = 7, также необходимо убедиться в корректности значений P5.15, P4.16.

Комбинированное задание определяется формулой:

Комбинированное задание = {[ (1-ый операнд) 1-ая операция (2-ой операнд) ] 2-ая операция (3-ий операнд)}

Если десятки P5.16 = 5, то комбинированное задание зависит только от 1-ого и 2-ого операндов.

**Пример:**

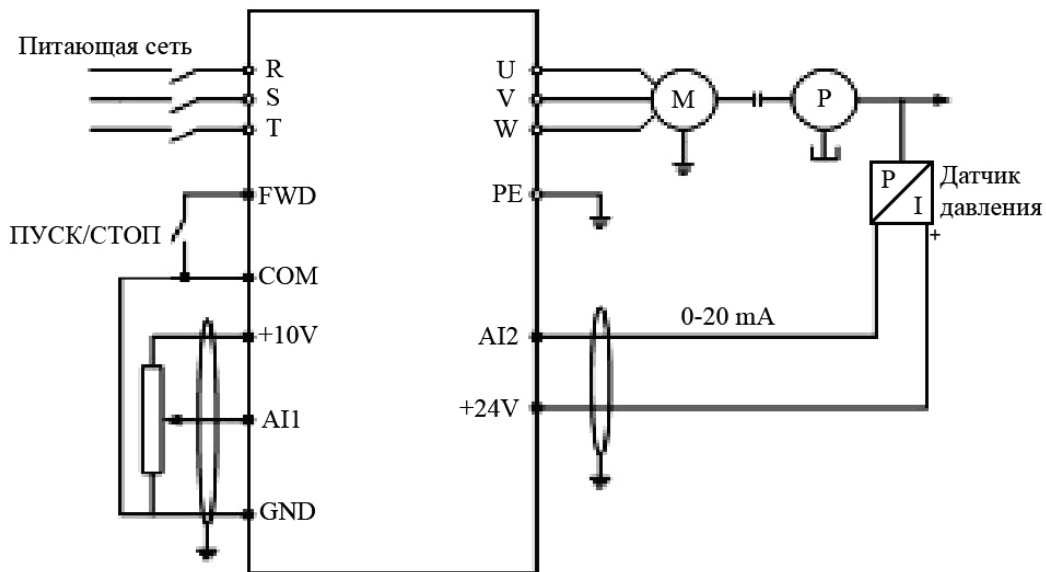
Если P5.15 = 531, P5.16 = 10, то {[цифровое задание + интерфейс RS-485] - AI2}.

Если P5.15 = 410, P5.16 = 21, то {abs[потенциометр пульта управления - цифровое задание] + AI1}.

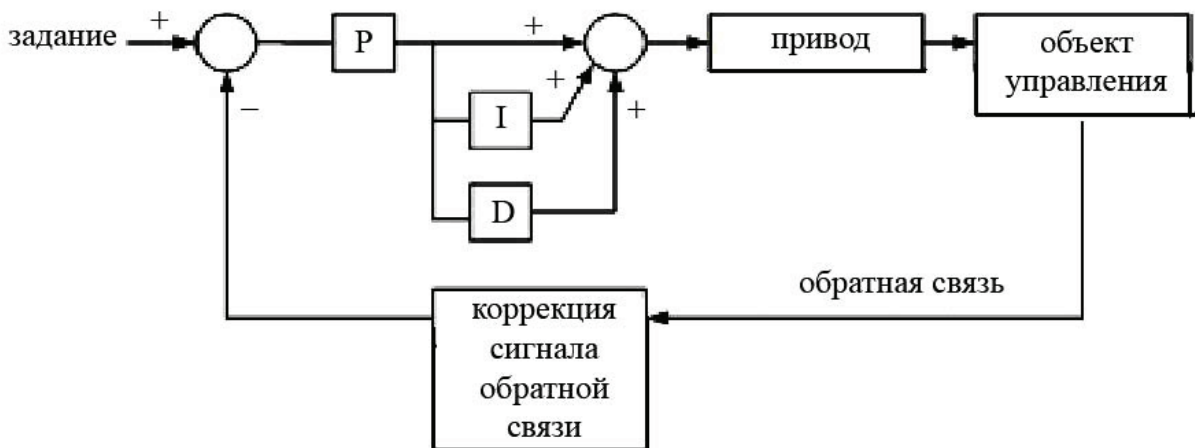
**Примечание:** Если в результате проведенной операции имеет место отрицательное значение, то оно автоматически округляется до нулевого.

### 4.8 Группа параметров «Режим ПИД-регулирования»

Пример организации управления насосом в режиме ПИД-регулирования:



В виде структурной схемы:



P5.16	Математическая взаимосвязь между операндами комбинированного задания	Заводская установка	00
	Диапазон задания	00 – 54	

Единицы : Клемма «ПИД-регулирование»

0 : Режим ПИД-регулирования активируется замыканием данной клеммы

1 : Режим ПИД-регулирования активируется размыканием данной клеммы

Десятки : Режим ПИД-регулирования

0 : Режим ПИД-регулирования является основным режимом функционирования

1 : Активируется клеммой «ПИД-регулирование»

Сотни: Заводской резерв

Тысячи: Заводской резерв

P6.01	Задание в режиме ПИД-регулирования	Заводская установка		1
Диапазон задания		0	Потенциометр пульта управления	
		1	Цифровая задание	
		2	Заводской резерв	
		3	Заводской резерв	
		4	Аналоговый вход AI1	
		5	Аналоговый вход AI2	
		6	Высокочастотный импульсный вход DI6	
		7	Комбинация (AI1 + AI2)	
		8	Комбинация (AI1 - AI2)	
		9	Комбинация (min{AI1, AI2})	
10	Комбинация (max{AI1, AI2})			

### 0 : Потенциометр пульта управления

Сигнал задания определяется потенциометром пульта управления преобразователя.

### 1. Цифровое задание

Сигнал задания устанавливается посредством параметра P6.03.

### 2 : Заводской резерв

### 3 : Заводской резерв

### 4 : Аналоговый вход AI1

Сигнал задания устанавливается посредством вольтового аналогового сигнала 0-10 В через клемму AI1.

### 5 : Аналоговый вход AI2

Сигнал задания устанавливается посредством вольтового / токового аналогового сигнала 0-10 В / 0-20 мА через клемму AI2 (в зависимости от JP1).

### 6: Высокочастотный импульсный вход DI6

Сигнал задания устанавливается посредством высокочастотного импульсного сигнала 0-20 кГц через клемму DI6.

### 7 : Комбинация (AI1 + AI2)

Сигнал задания определяется как алгебраическая сумма аналоговых сигналов AI1 и AI2.

### 8 : Комбинация (AI1 - AI2)

Сигнал задания определяется как алгебраическая разница между аналоговым сигналом AI1 и аналоговым сигналом AI2. Если  $AI2 > AI1$ , то сигнал задания равен нулю.

### 9 : Комбинация (min{AI1, AI2})

Сигналом задания становится наименьший из аналоговых сигналов AI1 и AI2.

### 10 : Комбинация (max{AI1, AI2})

Сигналом задания становится наибольший из аналоговых сигналов AI1 и AI2.

P6.02	Сигнал обратной связи	Заводская установка		4
	Диапазон задания	4	Аналоговый вход AI1	
		5	Аналоговый вход AI2	
		6	Высокочастотный импульсный вход DI6	
		7	Комбинация (AI1 + AI2)	
		8	Комбинация (AI1 - AI2)	
		9	Комбинация (min{AI1, AI2})	
		10	Комбинация (max{AI1, AI2})	

Значения данного параметра аналогичны значениям P6.01.

**Примечание:** Канал сигнала обратной связи и канал сигнала задания не должны совпадать. Кроме того, значение параметра P6.02 не может быть задано в пределах от 0 до 3, иначе обратная связь не будет работать.

P6.03	Цифровое задание в режиме ПИД-регулирования	Заводская установка	0.00 В
	Диапазон задания	0.00 - 10.00 В	

Данный параметр используется, если P6.01 = 1. Задание устанавливается из расчета, что минимуму датчика обратной связи соответствует 0.00 В, максимуму – 10.0 В.

P6.04	Усиление канала обратной связи	Заводская установка	1.00
	Диапазон задания	0.01 - 10.00	

Данный параметр используется для настройки канала обратной связи в режиме ПИД-регулирования.

P6.05	Тип обратной связи	Заводская установка		0
	Диапазон задания	0	Положительная обратная связь	
		1	Отрицательная обратная связь	

#### 0 : Положительная обратная связь

Если сигнал обратной связи больше, чем установленное задание, то преобразователь уменьшает выходную частоту, если меньше – то увеличивает.

#### 1 : Отрицательная обратная связь

Если сигнал обратной связи больше, чем установленное задание, то преобразователь увеличивает выходную частоту, если меньше – то уменьшает.

<b>P6.06</b>	<b>Пропорциональная составляющая ПИД-регулятора (P)</b>	<b>Заводская установка</b>	<b>1.00</b>
	Диапазон задания	0.01 - 10.00	
<b>P6.07</b>	<b>Интегральная составляющая ПИД-регулятора (Ti)</b>	<b>Заводская установка</b>	<b>1.00 сек</b>
	Диапазон задания	0.1 - 200.0 сек	
<b>P6.08</b>	<b>Дифференциальная составляющая ПИД-регулятора (Td)</b>	<b>Заводская установка</b>	<b>0.0 сек</b>
	Диапазон задания	0.0 - 10.0 сек	

Пропорциональная составляющая (P) определяет интенсивность управляющего воздействия ПИД-регулятора. Чем больше P, тем интенсивнее воздействие.

Интегральная составляющая (Ti) определяет интегральное время регулирования, скорость выхода ПИД-регулятором на задание.

Дифференциальная составляющая (Td) определяет диапазон отклонений значений выхода от установленного значения.

**Примечание:** При P6.08 = 0.0 дифференциальная составляющая ПИД-регулятора не учитывается.

<b>P6.09</b>	<b>Период дискретизации (T)</b>	<b>Заводская установка</b>	<b>0.00 сек</b>
	Диапазон задания	0.00 - 10.00 сек	

Если период дискретизации процесса ПИД-регулирования (T) большой, то реакция регулятора будет более медленной.

**Примечание:** При P6.09 = 0.00 период дискретизации определяется преобразователем автоматически.

<b>P6.10</b>	<b>Предельное отклонение</b>	<b>Заводская установка</b>	<b>0.0 %</b>
	Диапазон задания	0.0 - 20.0 %	

Данный параметр определяет максимальное отклонение выхода от задания в установившемся режиме.

<b>P6.11</b>	<b>Заданная частота в режиме ПИД-регулирования</b>	<b>Заводская установка</b>	<b>0.00 Гц</b>
	Диапазон задания	0.0 – верхний предел частоты	
<b>P6.12</b>	<b>Время удержания заданной частоты</b>	<b>Заводская установка</b>	<b>0.0 сек</b>
	Диапазон задания	0.0 – 6000.0 сек	

Данные параметры определяют предустановку выходной частоты преобразователя и время функционирования на этой частоте перед непосредственным функционированием системы в режиме ПИД-регулирования.

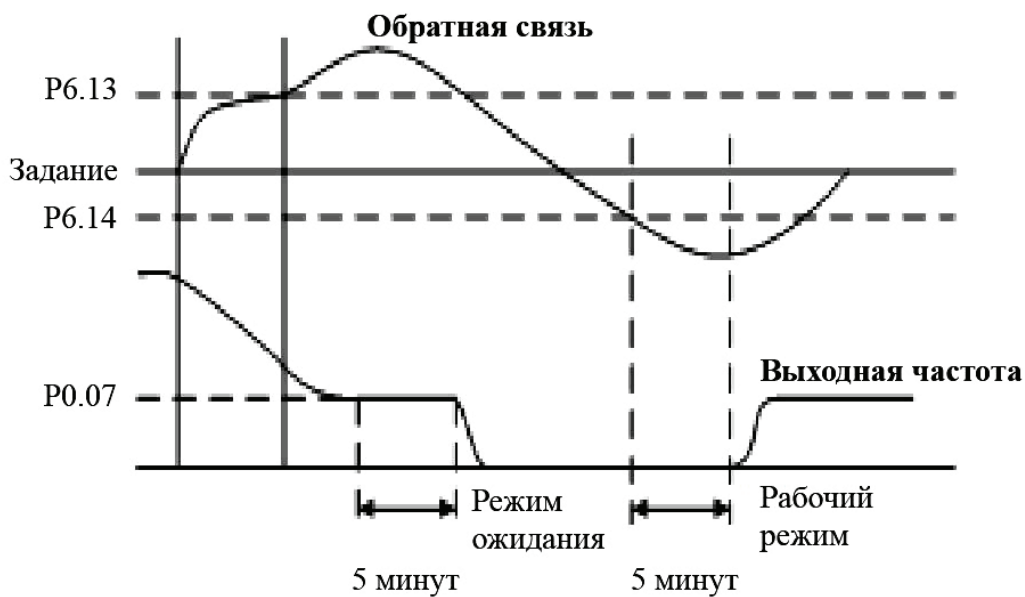




<b>P6.13</b>	<b>Порог входа в режим ожидания</b>	<b>Заводская установка</b>	<b>10.00 В</b>
	Диапазон задания	0.0 – 10.00 В	
<b>P6.14</b>	<b>Порог выхода из режима ожидания</b>	<b>Заводская установка</b>	<b>0.00 В</b>
	Диапазон задания	0.0 – 10.00 В	

Значения данных параметров устанавливаются из расчета, что минимуму датчика обратной связи соответствует 0.00 В, максимуму – 10.0 В.

Если текущее значение от датчика обратной связи больше, чем установленное в P6.13 и выходная частота преобразователя падает до нижнего предела частоты, то преобразователь переходит в режим ожидания по истечении приблизительно 5-минутного временного интервала. Если текущее значение от датчика обратной связи меньше, чем установленное в P6.14, преобразователь перейдет из режима ожидания в рабочий режим по истечении приблизительно 5-минутного временного интервала.



**Примечание:**

Если в качестве задания для ПИД-регулятора используется потенциометр пульта управления, в качестве обратной связи – сигнал 0-20 мА, подающийся через клемму AI2, а команды «пуск» и «стоп» подаются с соответствующих кнопок пульта управления преобразователя, то:

- 1) джампер JP1 установить в верхнее положение;
- 2) установить следующие значения функциональных параметров:

Код параметра	Значение параметра
P0.01	5
P4.00	22
P4.06	0
P6.00	01
P6.01	0
P6.02	5
P6.06 -P6.14	в соответствии с технологическим процессом

- 3) остальные функциональные параметры не требуют корректировки значений.

**4.9 Группа параметров «Программный режим (режим многоступенчатой скорости), траверсивный режим»**

P7.00	Настройки программного режима	Заводская установка	000
	Диапазон задания	000-114	

**Единицы: Цикличность**

- 0: Нет программного режима
- 1: Один цикл в программном режиме и остановка электродвигателя
- 2: Непрерывная работа в программном режиме (цикл за циклом)
- 3: Один цикл в программном режиме и продолжение работы электродвигателя на последней в цикле скорости
- 4: Траверсивный режим

**Десятки : Активация программного режима**

- 0: Программный режим является основным режимом функционирования
- 1: Активация программного режима входной цифровой клеммой «программный режим»

**Сотни: Активация траверсивного режима**

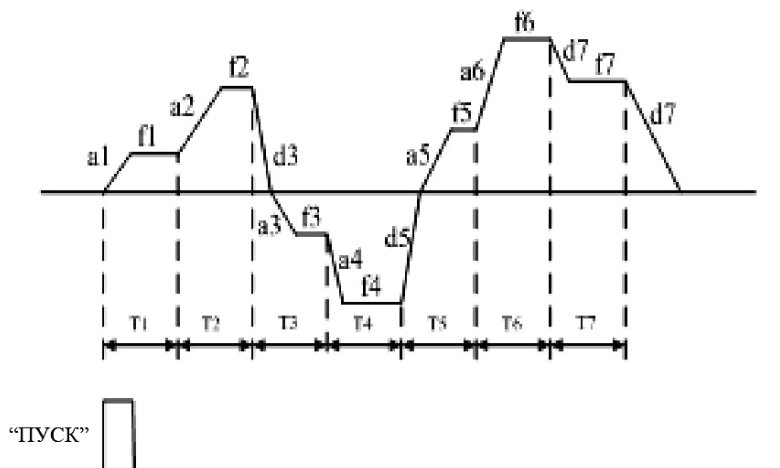
- 0: Траверсивный режим является основным режимом функционирования
- 1: Активация траверсивного режима входной цифровой клеммой «пуск в траверсивном режиме»

**Тысячи: Заводской резерв**

**Примечание:** Если общее время функционирования преобразователя на какой-либо из многоступенчатых скоростей определено 0 сек (P7.01 – P7.07), то данная ступень программного режима преобразователем не учитывается, и он перейдет на следующую. Также необходимо учитывать, что в рамках одной ступени программного режима общее время функционирования ступени должно быть больше, чем соответствующее данной ступени время разгона или торможения до необходимой скорости. Если при базовой частоте 50 Гц время разгона составляет 10 сек, а время торможения – 20 сек, то время разгона в программном режиме от 20 Гц до 30 Гц будет:  $(30 \text{ Гц} - 20 \text{ Гц}) / 50 \text{ Гц}) \times 10 \text{ сек} = 2 \text{ сек}$ ; время торможения в программном режиме с 30 Гц до 10 Гц будет:  $(30 \text{ Гц} - 10 \text{ Гц}) / 50 \text{ Гц}) \times 20 \text{ сек} = 8 \text{ сек}$ .

**Один цикл в программном режиме и остановка электродвигателя**

Программный режим активируется командой «пуск», преобразователь работает один цикл и останавливается, в ожидании очередной команды «пуск».

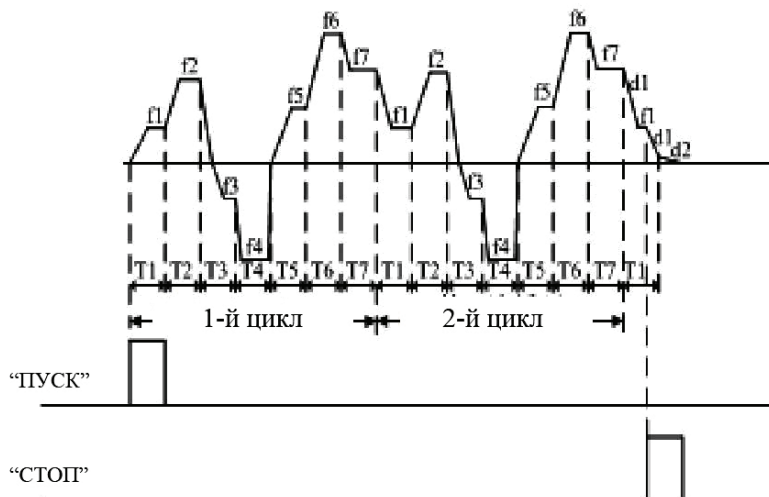


**Непрерывная работа в программном режиме (цикл за циклом)**

Программный режим активируется командой «пуск», преобразователь работает цикл за циклом до подачи команды «стоп».

**Один цикл в программном режиме и продолжение работы электродвигателя на последней в цикле скорости**

Программный режим активируется командой «пуск», преобразователь работает один цикл и продолжает работу на последней в цикле скорости до подачи команды «стоп».



**Примечание:** Пояснения к приведенным выше диаграммам: an – работа преобразователя в режиме разгона электродвигателя, fn – работа преобразователя с постоянной выходной частотой, dn – работа преобразователя в режиме торможения электродвигателя, Tn – время работы преобразователя в соответствующем режиме.

### Траверсивный режим

Траверсивный режим – это особый вид программного режима, при котором амплитуда выходной частоты преобразователя периодически меняется по определенному пользователем закону. Более подробно см. P7.11 – P7.18.

P7.01	Общее время функционирования 1-ой ступени	Заводская установка	10.0 сек
P7.02	Общее время функционирования 2-ой ступени	Заводская установка	10.0 сек
P7.03	Общее время функционирования 3-ей ступени	Заводская установка	10.0 сек
P7.04	Общее время функционирования 4-ой ступени	Заводская установка	10.0 сек
P7.05	Общее время функционирования 5-ой ступени	Заводская установка	10.0 сек
P7.06	Общее время функционирования 6-ой ступени	Заводская установка	10.0 сек
P7.07	Общее время функционирования 7-ой ступени	Заводская установка	10.0 сек
P7.08	<b>Сервисный параметр изготовителя</b>		
	Диапазон задания	0.0 – 6000.0 сек	
P7.09	Направление вращения 1 в программном режиме	Заводская установка	0000
P7.10	Направление вращения 2 в программном режиме	Заводская установка	– 000
	Диапазон задания	0000 - 1111	

#### Единицы P7.09:

- 0: прямое вращение на 1-ой ступени
- 1: реверсивное вращение на 1-ой ступени

#### Десятки P7.09:

- 0: прямое вращение на 2-ой ступени
- 1: реверсивное вращение на 2-ой ступени

#### Сотни P7.09:

- 0: прямое вращение на 3-ей ступени
- 1: реверсивное вращение на 3-ей ступени

#### Тысячи P7.09:

- 0: прямое вращение на 4-ой ступени
- 1: реверсивное вращение на 4-ой ступени

#### Единицы P7.10:

- 0: прямое вращение на 5-ой ступени
- 1: реверсивное вращение на 5-ой ступени

#### Десятки P7.10:

- 0: прямое вращение на 6-ой ступени
- 1: реверсивное вращение на 6-ой ступени

#### Сотни P7.10:

- 0: прямое вращение на 7-ой ступени
- 1: реверсивное вращение на 7-ой ступени

#### Тысячи P7.10: заводской резерв

<b>P7.11</b>	<b>Настройки траверсивного режима</b>	<b>Заводская установка</b>	<b>000</b>
	Диапазон задания	0000 – 111–	

**Единицы: Заводской резерв**

**Десятки: Амплитуда**

0: Фиксированная

1: Переменная

**Сотни: Команда «Пуск»**

0: Пуск электродвигателя по команде «пуск» в соответствии с состоянием, которое имело место перед отключением

1: Пуск электродвигателя по команде «пуск» в соответствии с начальным состоянием траверсивного режима (с предварительной частоты)

**Тысячи: Память при отключении**

0: Запоминать состояние при отключении

1: Не запоминать состояние при отключении

<b>P7.12</b>	<b>Предварительная частоты</b>	<b>Заводская установка</b>	<b>10.00 Гц</b>
	Диапазон задания	0.00 Гц -верхний предел частоты	
<b>P7.13</b>	<b>Время работы на предварительной частоте</b>	<b>Заводская установка</b>	<b>0.0 сек</b>
	Диапазон задания	0.0 - 3600.0 сек	

Предварительная частота (P7.12) представляет собой опорную частоту, на которой функционирует преобразователь в течение определенного времени (P7.13) перед тем переходом в траверсивный режим или выходом из него.

<b>P7.14</b>	<b>Амплитуда колебаний частоты</b>	<b>Заводская установка</b>	<b>10.0 %</b>
	Диапазон задания	0.0 - 50.0 %	

Данный параметр определяет амплитуду колебаний выходной частоты преобразователя в траверсивном режиме. Формула расчета следующая:

Фиксированная амплитуда = P7.14 x [верхний предел частоты];

Переменная амплитуда = P7.14 x [P7.18 + опорная (согласно P0.01)].

<b>P7.15</b>	<b>Частота скачка</b>	<b>Заводская установка</b>	<b>0.0 %</b>
	Диапазон задания	0.0 – 50.0 %	

Формула расчета данного параметра следующая:

Частота скачка = P7.15 x Амплитуда колебаний частот

<b>P7.16</b>	<b>Период колебаний</b>	<b>Заводская установка</b>	<b>10.0 сек</b>
	Диапазон задания	0.1 - 3600.0 сек	

Данный параметр используется для определения рабочего периода колебаний частоты в траверсивном режиме работы.

<b>P7.17</b>	<b>Время нарастания частоты</b>	<b>Заводская установка</b>	<b>50.0 %</b>
	Диапазон задания	0.0 - 100.0 %	

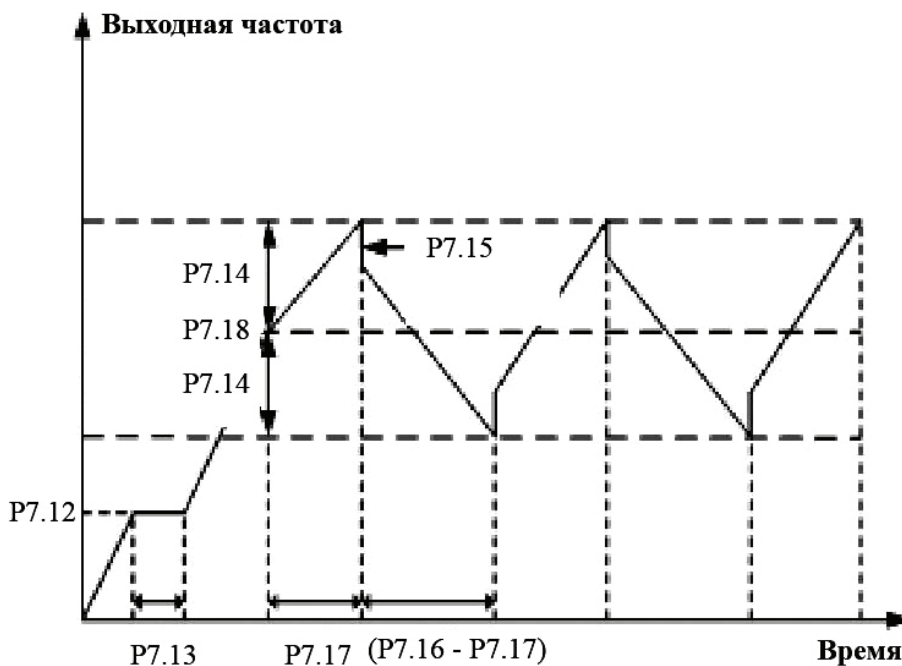
Данный параметр определяет время нарастания выходной частоты преобразователя в траверсивном режиме. Разница между значениями параметров P7.16 и P7.17 – это время убывания выходной частоты.

<b>P7.18</b>	<b>Центральная частота</b>	<b>Заводская установка</b>	<b>10.00 Гц</b>
	Диапазон задания	0.00 – верхний предел частоты	

Данный параметр определяет действующую центральную частоту при функционировании преобразователя в траверсивном режиме. Формула расчета следующая:

$$\text{Действующая центральная частота} = P7.18 + \text{опорная (согласно P0.01)}.$$

**Примечание:** Выходная частота преобразователя при работе в траверсивном режиме ограничена нижним и верхним пределами задания частоты.



#### 4.10 Группа параметров «Сетевой обмен»

<b>P8.00</b>	<b>Локальный адрес</b>	<b>Заводская установка</b>	<b>1</b>
	Диапазон задания	0 - 31	

Данный параметр определяет локальный адрес преобразователя при организации сетевого обмена по интерфейсу RS-485. У каждого преобразователя, объединенного в сеть, локальный адрес должен быть уникальным. Если локальный адрес определен как 0, то это означает, что преобразователь работает в режиме MASTER, если с 1 по 31 – то в режиме SLAVE.

<b>P8.01</b>	<b>Конфигурации соединения</b>	<b>Заводская установка</b>	<b>013</b>
	Диапазон задания	0000—0125	

##### Единицы: Скорость обмена в бодах

- 0: 1200 BPS
- 1: 2400 BPS
- 2: 4800 BPS
- 3: 9600 BPS
- 4: 19200 BPS
- 5: 38400 BPS

##### Сотни: Действия при нарушении связи

- 0: нет проверки
- 1: проверка четности
- 2: проверка нечетности

##### Сотни: Действия при нарушении связи

- 0: остановка работы
- 1: продолжение работы

##### Тысячи: Заводской резерв

<b>P8.02</b>	<b>Временная идентификация нарушения связи</b>	<b>Заводская установка</b>	<b>10.0 сек</b>
	Диапазон задания	0.0 – 100.0 сек	

Если обмен данными отсутствует более, чем это допустимо значением P8.02, то преобразователь следует логике, определенной сотнями параметра P8.01.

<b>P8.03</b>	<b>Время задержки при обмене</b>	<b>Заводская установка</b>	<b>5 мс</b>
	Диапазон задания	0 – 1000 мс	

Данный параметр определяет временную задержку между информационными посылками в ходе обмена данными.

<b>P8.04</b>	<b>Усиление выходной частоты</b>	<b>Заводская установка</b>	<b>1.</b>
	Диапазон задания 0.01 - 10.00	0 – 1000 мс	

Данный параметр определяет пропорциональную зависимость выходной частоты преобразователя, получающего задание по интерфейсу RS-485, от опорной частоты:

$$\text{Выходная частота} = P8.04 \times \text{опорная частота}$$

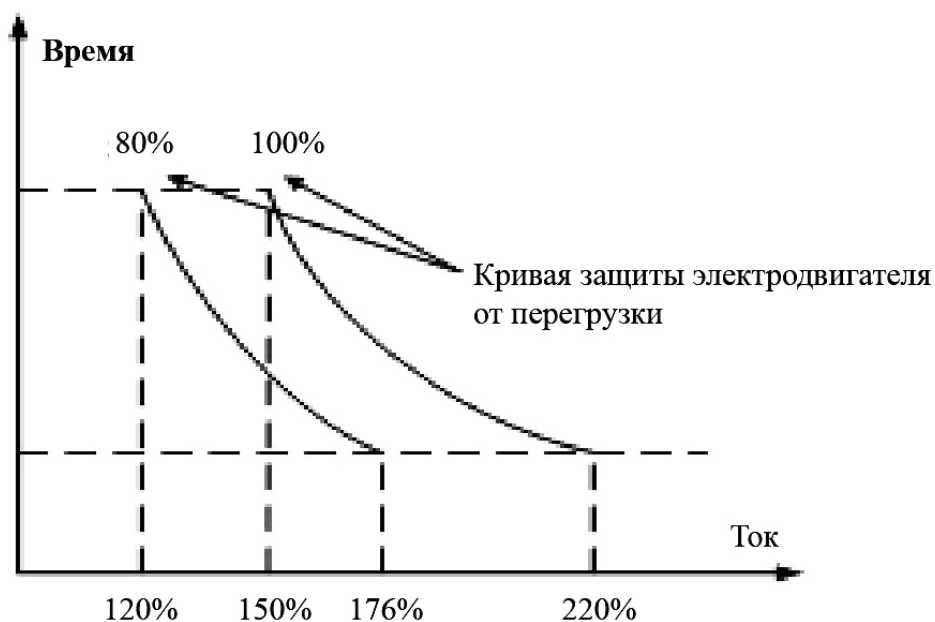
### 4.11 Группа параметров «Защитные функции»

<b>P9.00</b>	<b>Защита двигателя от перегрузки</b>	<b>Заводская установка</b>	<b>105%</b>
	Диапазон задания	30% - 110%	

Если мощность двигателя и выходная мощность преобразователя совпадают, то значение P9.10 можно устанавливать 100%, но в данном случае защита двигателя от перегрузки не будет срабатывать при 1.5-кратном превышении его рабочего тока в сравнении с номинальным, первой работает защита преобразователя.



Если выходная мощность преобразователя больше мощности двигателя, то защиту двигателя от перегрузки необходимо осуществлять согласно нижеприведенной схеме:



Формула расчета защиты двигателя следующая:

$$\text{Эффективность защиты} = \left( \frac{\text{номинальный ток двигателя}}{\text{номинальный ток преобразователя}} \right) \times 100\%.$$

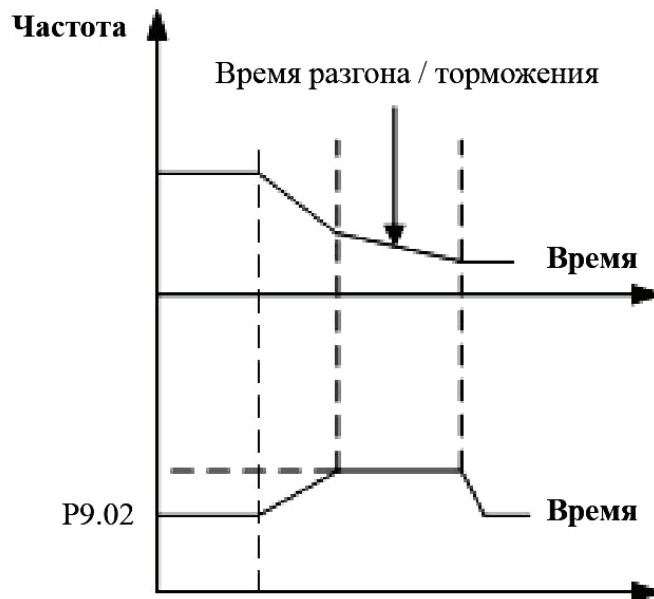


<b>P9.01</b>	<b>Защита от пониженного напряжения на шине постоянного тока</b>	<b>Заводская установка</b>	<b>В зависимости от серии и мощности ЧП</b>
	Диапазон задания	360 В – 480 В (для серии СТА-C2) 220 В – 240 В (для серии СТА-A2)	

Данный параметр определяет минимальный уровень допустимого напряжения на шине постоянного тока преобразователя в рабочем режиме.

<b>P9.02</b>	<b>Ограничение перегрузки на шине постоянного тока</b>	<b>Заводская установка</b>	<b>В зависимости от серии и мощности ЧП</b>
	Диапазон задания	660 В – 760 В (для серии СТА-C2) 330 В – 380 В (для серии СТА-A2)	

Данный параметр определяет максимальную величину напряжения на шине постоянного тока во время торможения электродвигателя. Если действующее значение напряжения на шине постоянного тока превышает установленной значение, то преобразователь начинает его уменьшать, увеличивая время торможения.



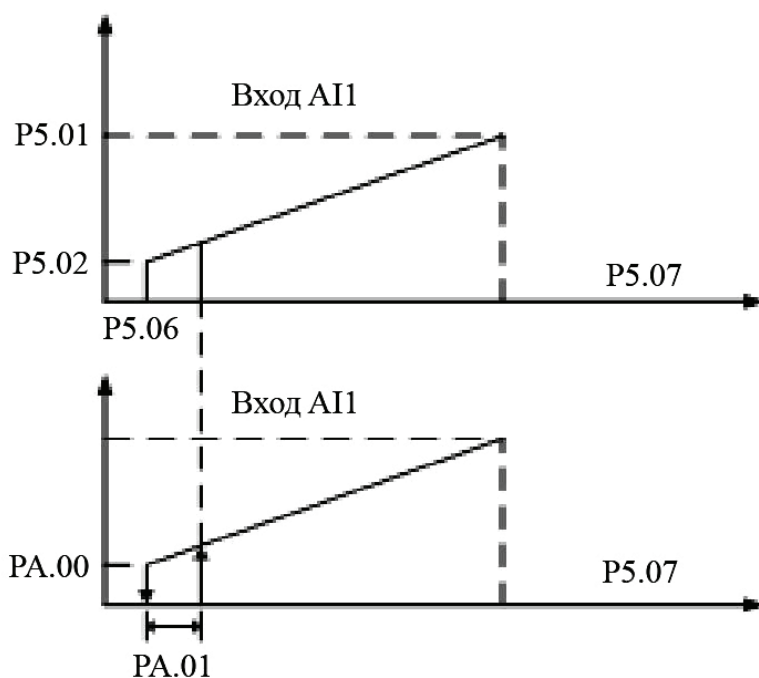
<b>P9.03</b>	<b>Ограничение выходного тока</b>	<b>Заводская установка</b>	<b>180%</b>
	Диапазон задания	120% - 220%	

Данный параметр определяет максимальную величину пускового (выходного) тока преобразователя в процентах от номинального. При его превышении установленной значения, преобразователь корректирует выходной ток либо увеличением времени разгона (при разгоне), либо снижением выходной частоты (при работе на постоянной скорости).

### 4.12 Группа параметров «Дополнительные функции»

<b>PA.00</b>	<b>Рабочий порог нулевой частоты</b>	<b>Заводская установка</b>	<b>0.00 Гц</b>
	Диапазон задания	0.00 - 50.00 Гц	
<b>PA.01</b>	<b>Обратный перепад нулевой частоты</b>	<b>Заводская установка</b>	<b>0.00 Гц</b>
	Диапазон задания	0.00 - 50.00 Гц	

Данные параметры используются при задании опорной частоты преобразователя посредством внешнего аналогового сигнала:



Используя параметры PA.00 и PA.01, можно установить «спящий» режим работы преобразователя.

<b>PA.02</b>	<b>Напряжение срабатывания тормозного прерывателя</b>	<b>Заводская установка</b>	<b>В зависимости от серии и мощности ЧП</b>
	Диапазон задания	600 В – 750 В 300 В – 360 В	
<b>PA.03</b>	<b>Нагрузочный коэффициент тормозного резистора</b>	<b>Заводская установка</b>	<b>50 %</b>
	Диапазон задания	10 – 100%	

Данные параметры определяют логику работы тормозного прерывателя преобразователя. Тормозной прерыватель активируется при напряжении на шине постоянного тока преобразователя более высоком, чем это определено параметром PA.02. При этом на тормозном резисторе будет рассеиваться определенная параметром PA.03 мощность (в процентах от всей тепловой мощности, которую необходимо отвести).

РА.04	Режим функционирования охлаждающих вентиляторов	Заводская установка		0
	Диапазон задания	0	Автоматический режим функционирования	
		1	Непрерывный режим функционирования	

### 0: Автоматический режим функционирования

В данном режиме охлаждающие вентиляторы будут функционировать непрерывно во время работы преобразователя и перестанут функционировать, когда преобразователь остановится и температура его радиатора опустится ниже 40 0С.

### 1: Непрерывный режим функционирования

В данном режиме охлаждающие вентиляторы будут функционировать непрерывно, пока на преобразователь подано напряжение питания.

РА.05	Скорость реакции клемм «больше / меньше»	Заводская установка	1.00 Гц/сек
	Диапазон задания	0.01 - 100.0 Гц/сек	

При задании опорной частоты преобразователя посредством клемм «больше / меньше» скорость нарастания опорной частоты при действующем управляющем сигнале будет определяться значением данного параметра.

РА.06	Функция перемодуляции	Заводская установка		0
	Диапазон задания	0	Запрещено	
		1	Разрешено	

Функция перемодуляции позволяет достичь более высокого момента на валу электродвигателя путем усиления уровня выходного напряжения, но при этом форма кривой выходного тока преобразователя будет искажаться и нежелательных гармоник будет больше.

РА.07	Сервисный параметр изготовителя
РА.08	Сервисный параметр изготовителя
РА.09	Сервисный параметр изготовителя
РА.10	Сервисный параметр изготовителя
РА.11	Сервисный параметр изготовителя
РА.12	Сервисный параметр изготовителя
РВ.00	Сервисный параметр изготовителя
РВ.01	Сервисный параметр изготовителя
РВ.02	Сервисный параметр изготовителя
РВ.03	Сервисный параметр изготовителя
РВ.04	Сервисный параметр изготовителя
РВ.05	Сервисный параметр изготовителя
РВ.06	Сервисный параметр изготовителя

### 4.13 Группа параметров «Мониторинг»

D-00	Выходная частота, Гц
D-01	Опорная частота, Гц
D-02	Выходной ток, А
D-03	Выходное напряжение, В
D-04	Скорость вращения электродвигателя, об/мин
D-05	Рабочая линейная скорость, м/сек
D-06	Опорная линейная скорость, м/сек
D-07	Напряжение на шине постоянного тока, В
D-08	Входное напряжение, В
D-09	Задание в режиме ПИД-регулирования
D-10	Обратная связь в режиме ПИД-регулирования
D-11	Аналоговый вход AI1 (В)
D-12	Аналоговый вход AI2 (А или В)
D-13	Высокочастотный импульсный вход DI6 (кГц)
D-14	Состояние входов
D-15	Температура радиатора, °С
D-16	Температура IGBT, °С
D-17	Текущее значение
D-18	Цифровое задание
D-19	Код последней неисправности
D-20	Код предпоследней неисправности
D-21	Код предпредпоследней неисправности
D-22	Выходная частота при последней неисправности, Гц
D-23	Опорная частота при последней неисправности, Гц
D-24	Выходной ток при последней неисправности, А
D-25	Выходное напряжение при последней неисправности, В
D-26	Напряжение на шине постоянного тока при последней неисправности, В
D-27	Температура IGBT при последней неисправности, °С
D-28	Сервисный параметр изготовителя

## РАЗДЕЛ 5 ПОИСК И УСТРАНЕНИЕ НЕИСПРАВНОСТЕЙ

### 5.1 Неисправности и меры, принимаемые для их поиска и устранения

Когда преобразователь начинает работать с отклонениями от нормы, на светодиодное табло выводится определённый функциональный код и информация о соответствующей неисправности, и преобразователь прекращает выдавать сигналы; в случае отказа при вращающемся электродвигателе он выполняет инерционное торможение вплоть до полного прекращения вращения.

Возможные неисправности преобразователей серий PROSTAR PR6100:

Код неисправности	Краткое описание неисправности	Возможная причина	Устранение
Er00	Перегрузка по току при разгоне	<ol style="list-style-type: none"> <li>1. Слишком короткое время разгона.</li> <li>2. Чрезвычайно большой момент инерции приводимой нагрузки.</li> <li>3. Неправильно подобрана кривая преобразования U/f.</li> <li>4. Чрезвычайно низкое напряжение сети.</li> <li>5. Слишком маленькая мощность преобразователя.</li> <li>6. Повторный запуск вращающегося электродвигателя.</li> </ol>	<ol style="list-style-type: none"> <li>1. Увеличить время разгона.</li> <li>2. Уменьшить момент инерции приводимой нагрузки.</li> <li>3. Уменьшить рост крутящего момента или скорректировать кривую U/f.</li> <li>4. Проверить подводимое электропитание.</li> <li>5. Подобрать более мощный преобразователь.</li> <li>6. Задать функцию запуска с определением частоты вращения.</li> </ol>
Er01	Перегрузка по току при торможении	<ol style="list-style-type: none"> <li>1. Слишком короткое время торможения.</li> <li>2. Чрезвычайно большой момент инерции приводимой нагрузки.</li> <li>3. Слишком маленькая мощность преобразователя.</li> </ol>	<ol style="list-style-type: none"> <li>1. Увеличить время торможения.</li> <li>2. Уменьшить момент инерции приводимой нагрузки.</li> <li>3. Подобрать более мощный преобразователь.</li> </ol>
Er02	Перегрузка по току при работе с постоянной частотой вращения	<ol style="list-style-type: none"> <li>1. Непредусмотренное входное напряжение.</li> <li>2. Скачкообразное изменение нагрузки или её необычный характер.</li> <li>3. Слишком маленькая мощность преобразователя.</li> </ol>	<ol style="list-style-type: none"> <li>1. Проверить питающую сеть.</li> <li>2. Проверить нагрузку или ограничить скачкообразное изменение нагрузки.</li> <li>3. Подобрать более мощный преобразователь.</li> </ol>
Er03	Перегрузка по напряжению при разгоне	<ol style="list-style-type: none"> <li>1. Непредусмотренное входное напряжение.</li> <li>2. Повторный запуск, вращающегося электродвигателя.</li> </ol>	<ol style="list-style-type: none"> <li>1. Проверить питающую сеть.</li> <li>2. Задать функцию запуска с определением частоты вращения.</li> </ol>
Er04	Перегрузка по напряжению при торможении	<ol style="list-style-type: none"> <li>1. Слишком короткое время торможения.</li> <li>2. Присутствует нагрузка, вызванная энергетической обратной связью.</li> <li>3. Не соответствующее напряжение питающей сети.</li> </ol>	<ol style="list-style-type: none"> <li>1. Увеличить время торможения.</li> <li>2. Увеличить расходимую на торможение мощность тормозного прерывателя.</li> <li>3. Проверить питающую сеть.</li> </ol>

Код неисправности	Краткое описание неисправности	Возможная причина	Устранение
Er05	Перегрузка по напряжению при работе с постоянной частотой вращения	1. Непредусмотренное входное напряжение. 2. Чрезвычайно большой момент инерции приводимой нагрузки.	1. Проверить питающую сеть. 2. Использовать тормозной прерыватель.
Er06	Перегрузка по напряжению в нерабочем режиме	1. Не соответствующее напряжение питающей сети.	1. Проверить питающую сеть.
Er07	Пониженное напряжение при работе	1. Непредусмотренное входное напряжение.	1. Проверить питающую сеть.
Er08	Обрыв фазы на входе преобразователя	1. Произошёл обрыв фазы подводимой питающей сети или она не соответствует нормативам.	1. Проверить питающую сеть.
Er09	Неисправность IGBT	1. Короткое замыкание на выходе преобразователя или замыкание на землю. 2. Сильная перегрузка преобразователя по току. 3. Повышенная температура окружающей среды. 4. Затруднён подвод охлаждающего воздушного потока или повреждён охлаждающий вентилятор. 5. Отказ вспомогательного источника питания постоянного тока. 6. Неправильная работа внутренних плат преобразователя.	1. Проверить подключение кабелей к электродвигателю. 2. Устранить перегрузку по току. 3. Снизить температуру окружающей среды. 4. Обеспечить нормальный подвод воздуха или заменить вентилятор. 5. Обратиться к изготовителю. 6. Обратиться к изготовителю.
Er10	Перегрев преобразователя (температура радиатора достигла 70 °C)	1. Высокая температура окружающей среды. 2. Повреждён охлаждающий вентилятор. 3. Затруднён подвод воздуха.	1. Снизить температуру окружающей среды. 2. Заменить вентилятор. 3. Обеспечить нормальный подвод воздуха и изменить условия вентиляции.
Er11	Перегрузка преобразователя	1. Слишком большое нарастание момента или неподходящая кривая U/f. 2. Слишком короткое время разгона. 3. Чрезмерная нагрузка.	1. Уменьшить рост крутящего момента или скорректировать кривую U/f. 2. Увеличить время разгона. 3. Уменьшить нагрузку или подобрать более мощный преобразователь.

Код неисправности	Краткое описание неисправности	Возможная причина	Устранение
Er12	Перегрузка электродвигателя	<ol style="list-style-type: none"> <li>1. Слишком большой рост крутящего момента или неправильно подобранная кривая U/f.</li> <li>2. Слишком низкое напряжение питающей сети.</li> <li>3. Заторможенный ротор электродвигателя или слишком большое скачкообразно изменение нагрузки.</li> <li>4. Неправильное задание коэффициента защиты двигателя от перегрузки.</li> </ol>	<ol style="list-style-type: none"> <li>1. Уменьшить рост крутящего момента или скорректировать кривую U/f.</li> <li>2. Проверить напряжение питающей сети.</li> <li>3. Проверить нагрузку.</li> <li>4. Задать правильный коэффициент защиты двигателя от перегрузки.</li> </ol>
Er13	Внешняя неисправность	<ol style="list-style-type: none"> <li>1. Входная клемма, отвечающая за внешнюю неисправность, замкнута.</li> </ol>	<ol style="list-style-type: none"> <li>1. Сбросить состояние клеммы и устранить неисправность.</li> </ol>
Er14	Обрыв линии связи при передаче данных по интерфейсу RS-485	<ol style="list-style-type: none"> <li>1. Неправильное задание скорости передачи данных в бодах.</li> <li>2. Физический обрыв линии связи.</li> <li>3. Отсутствует обмен данными.</li> </ol>	<ol style="list-style-type: none"> <li>1. Правильно задать скорость передачи данных в бодах.</li> <li>2. Проверить кабель связи.</li> <li>3. Проверить организацию сетевого обмена.</li> </ol>
Er15	Заводской резерв		
Er16	Неправильная индикация тока	<ol style="list-style-type: none"> <li>1. Датчик тока поврежден или соответствующая цепь неисправна.</li> <li>2. Поврежден вспомогательный источник питания постоянного тока.</li> </ol>	<ol style="list-style-type: none"> <li>1. Обратиться к изготовителю.</li> <li>1. Обратиться к изготовителю.</li> </ol>
Er17	Ошибка связи между пультом управления и платой управления преобразователя	<ol style="list-style-type: none"> <li>1. Неисправность кабеля, соединяющего пульт управления и плату управления.</li> <li>2. Нет контакта в соответствующих разъемах.</li> </ol>	<ol style="list-style-type: none"> <li>1. Обратиться к изготовителю.</li> <li>2. Проверить надёжность соединения и, если требуется, то выполнить соединение повторно.</li> </ol>
Er18	Отказ программного обеспечения преобразователя	<ol style="list-style-type: none"> <li>1. Некорректная работа программного обеспечения или неисправность платы управления преобразователя.</li> </ol>	<ol style="list-style-type: none"> <li>1. Обратиться к изготовителю.</li> </ol>

## **5.2 Запрос сведений из системы регистрации неисправностей, сброс состояния наличия неисправности**

Преобразователи серии PROSTAR PR6100 сохраняют коды трех последних неисправностей, а также информацию о состоянии преобразователя в момент возникновения последней неисправности. Эти данные хранятся в функциональных параметрах с D-19 по D-27 группы «Мониторинг».

Сброс состояния наличия неисправности можно осуществить:

- используя кнопку СТОП/СБРОС пульта управления;
- с клемм цепей управления, используя клемму «сброс ошибки»;
- перезагрузив преобразователь.

## **РАЗДЕЛ 6 ТЕХНИЧЕСКОЕ ОБСЛУЖИВАНИЕ ПРЕОБРАЗОВАТЕЛЯ**

### **6.1 Техническое обслуживание**

В нормальных условиях эксплуатации преобразователи частоты PROSTAR PR6100 не требуют технического обслуживания.

Однако, для долгосрочной бесперебойной работы преобразователя рекомендуется производить его регулярный технический осмотр. При работе преобразователя регулярно проверяйте:

1. Нет ли нетипичных шумов или вибраций в преобразователе.
2. Нет ли перегрева преобразователя.
3. Не слишком ли высокая температура окружающей среды.
4. Работает ли система охлаждения ЧП должным образом (рекомендуется периодически чистить радиатор, например, небольшой щеточкой).

### **6.2 Условия хранения**

1. Храните преобразователь в сухом, проветриваемом, не загрязненном месте при температуре, указанной в спецификации (см. приложение 1).
2. Если преобразователь не используется в течение длительного времени, желательно провести его включение с целью восстановления работоспособности электролитических конденсаторов цепи постоянного тока ЧП. Используйте регулятор напряжения, с помощью которого постепенно увеличивайте входное напряжение преобразователя, пока оно не достигнет номинального значения. Время зарядки конденсаторов должно составлять 1-2 часа, периодичность – не реже одного раза в год.
3. Не производите описанные в п. 2 действия слишком часто, так как это уменьшает эксплуатационный срок преобразователя. Процесс зарядки конденсаторов должен производиться после измерения сопротивления изоляции 500 В мегомметром, и эта величина должна быть не менее 4 МΩ.



## **РАЗДЕЛ 7 ГАРАНТИИ ИЗГОТОВИТЕЛЯ**

Изготовитель гарантирует безотказную работу преобразователя в течение 12 месяцев со дня покупки при условии соблюдения покупателем всех предупреждений и предостережений, а также правил и приемов безопасной эксплуатации, изложенных в настоящем руководстве.

Гарантия не распространяется на изделие с нарушенными пломбами (гарантийными наклейками) и (или) изделия, в конструкцию которого внесены изменения. Гарантийное обслуживание, а также работы по ремонту и замене частей преобразователя проводятся авторизованным персоналом сервисного центра поставщика.

## ПРИЛОЖЕНИЕ 1 ТЕХНИЧЕСКИЕ И ФУНКЦИОНАЛЬНЫЕ ХАРАКТЕРИСТИКИ

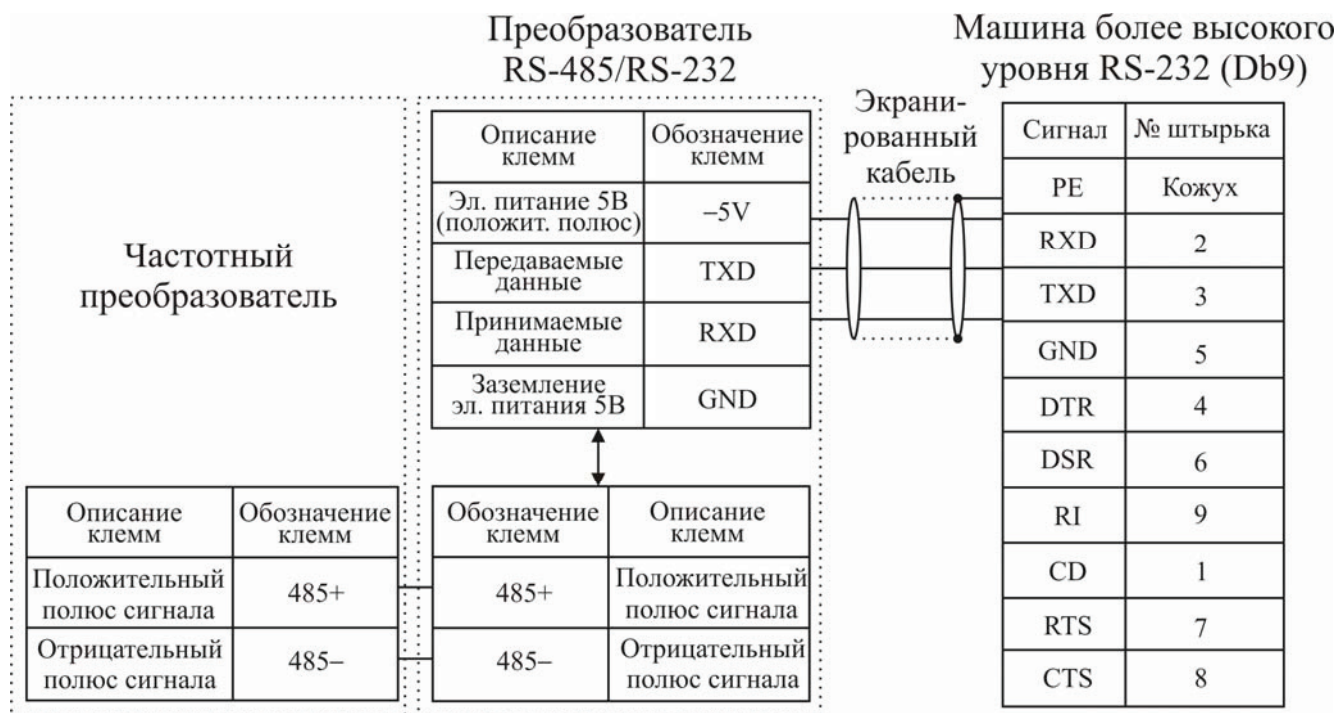
Технические параметры		Характеристики технических параметров						
Выходные характеристики	Выходное напряжение	Серия PR6100..S2G: Трехфазное, 100-250 В (регулируемое) Серия PR6100..T3G: Трехфазное, 200-500 В (регулируемое)						
	Серия СТА-А2 (общепромышленный двигатель / насос или вентилятор)	Мощность, кВт	0.4 / 0.75	0.75 / 1.5	1.5 / 2.2	2.2 / 3.7		
		Выходной ток, А	3.1 / 3.7	5.0 / 6.0	7.5 / 9.0	10 / 12		
	Серия СТА-С2 (общепромышленный двигатель / насос или вентилятор)	Мощность, кВт	0.75 / 1.5	1.5 / 2.2	2.2 / 3.7	3.7 / 5.5	5.5 / 7.5	7.5 / 11
		Выходной ток, А	2.3 / 2.8	3.7 / 4.5	5.5 / 6.6	8.5 / 11	13 / 16	17 / 21
	Предельный ток нагрузки		При постоянном моменте на валу двигателя (общепромышленный двигатель): 150% - 1 мин, 180% - 1 сек, 200% - непосредственная защита При переменном моменте на валу двигателя (насос или вентилятор): 120% - 1 мин, 150% - 1 сек, 180% - непосредственная защита					
Выходная частота		0-400 Гц						
Входные характеристики	Номинальное входное напряжение	Серия PR6100..S2G: Однофазное 220 В 50/60 Гц Серия PR6100..T3G: Трехфазное 380 В, 50/60 Гц						
	Допустимое входное напряжение (стабильная работа ЧП)	Серия PR6100..S2G: Однофазное до 240 В 50/60 Гц Серия PR6100..T3G: Трехфазное до 440 В, 50/60 Гц						
	Допустимые кратковременные колебания номинального входного напряжения, при которых возможна стабильная работа ЧП	± 20% (при этом отклонения выходного напряжения не превышают 3%)						
	Допустимые колебания частоты питающей сети	± 5%						
Функциональные возможности	Режим управления	Векторное управление, U/f-управление						
	Метод управления инвертором	Пространственно-векторная ШИМ						
	Погрешность поддержания выходной частоты	При цифровом задании: ± 0.01% от максимального значения При аналоговом задании: ± 0.2% от максимального значения						
	Разрешение при задании опорной частоты	При цифровом задании: ± 0.01 Гц При аналоговом задании: ± 0.1% от максимального значения задающего сигнала						
	Частота пуска электродвигателя	0-10 Гц						
	Пусковой момент в векторном режиме управления	150% от номинального момента на частоте 1 Гц с точностью поддержания скорости ± 0.1%						
	Усиление момента	Автоматическое усиление или ручная настройка в диапазоне 1-30% (в режиме U/f-управления)						
	U/f-управление	Линейная зависимость U/f, квадратичная зависимость U/f, ручное определение кривой U/f						
	Разгон/торможение электродвигателя	Время разгона/торможения: 0.1-3600 сек (время разгона и время торможения имеют независимые настройки)						



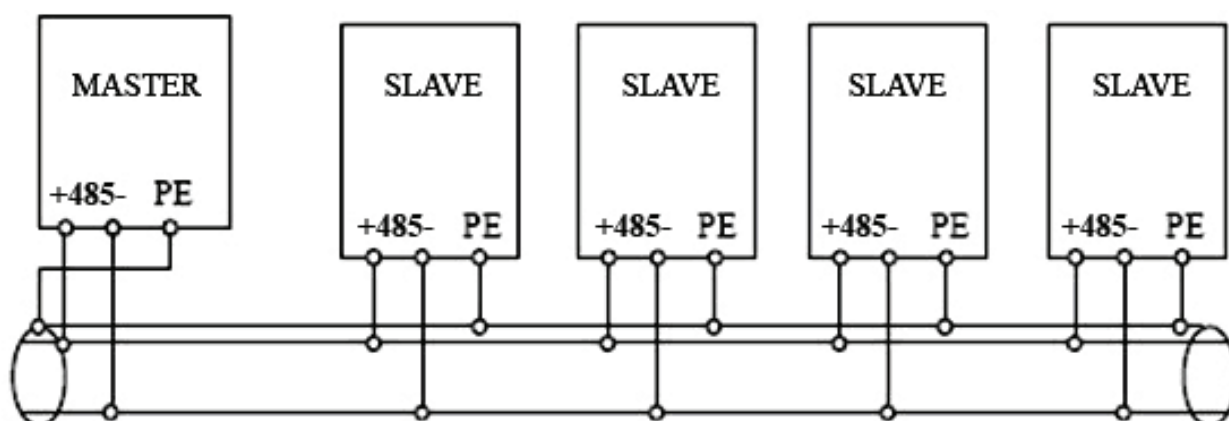
## ПРИЛОЖЕНИЕ 2 ИНТЕРФЕЙС RS-485 (ПРОТОКОЛ MODBUS RTU)

**Примечание:** При управлении и передаче данных по интерфейсу RS-485 необходимо использовать экранированную витую пару длиной не более 1200 м (рекомендуемая длина линии связи – 0-50 м).

### Организация сетевого обмена с использованием преобразователя интерфейсов RS-485/232:



### Организация сетевого обмена с участием нескольких преобразователей:



**Примечание:** При организации сетевого обмена в качестве MASTER (главного устройства) может выступать как ПЛК, так и непосредственно один из ЧП.

**Основные характеристики:**

- Максимальное количество соединяемых в сеть преобразователей: 31 шт. (с однозначно определенным локальным адресом);
- Скорость обмена: 1200 б/с, 2400 б/с, 4800 б/с, 9600 б/с, 19200 б/с или 38400 б/с; при ошибке: 9600 б/с;
- Форматы передачи данных:

1 стартовый бит – 8 информационных бит – 1 стоповый бит – проверка;

1 стартовый бит – 8 информационных бит – 1 стоповый бит – проверка нечетности;

1 стартовый бит – 8 информационных бит – 1 стоповый бит – проверка четности;

- Форматы передачи ошибки:

1 стартовый бит – 8 информационных бит – 1 стоповый бит – без проверки;

- Максимальная длина физической линии связи: 1200 м.

**Описание протокола:**

- Определение функции:

(1) - мониторинг состояния SLAVE-оборудования;

(2) - управление SLAVE-оборудованием;

(3) - чтение значений функциональных параметров SLAVE-оборудования;

(4) - установка значений функциональных параметров SLAVE-оборудования.

- Форма информационной посылки:

			PPO			
		PKW		PZD		
STX	ADR	PKE	PWE	PZD1 STW / ZSW	PZD2 HSW / HIW	BCC

STX: принимаемое сообщение;

ADR: адрес SLAVE машины;

PPO: обработка области памяти с константами (функциональными параметрами);

PKW: задание константы / значение константы;

PKE: управление константой;

PWE: значение константы;

PZD: обработка данных;

STW: управление;

ZSW: статус состояния;

HSW: значение задания;

HIW: фактическое значение;

BCC: XOR контрольная сумма.

Сообщение от MASTER к SLAVE:

STX	ADR	PKE	PWE	STW	HSW	BCC
1	1	2	2	2	2	1

Сообщение от SLAVE к MASTER:

STX	ADR	PKE	PWE	ZSW	HIW	BCC
1	1	2	2	2	2	1

**STX** (заголовок сообщения) – это заголовок блока данных, один байт. Значение символа – 2DH, используется в начале сообщения.

**ADR** – отдельный байт, который определяет координаты SLAVE машины. Форма следующая:

7	6	5	4	3	2	1	0
Передача			Не используются			Адрес	

Когда «передача» не 7, а 1 – это означает, что сообщение передается всем преобразователям в сети.

**PKE** – 16 байт, используется для управления установками констант преобразователя. Форма следующая:

15	14	13	12	11	10	9	8	7	6	5	4	3	2	1	0
RRC				0	PNU										

**RRC** – команда управления / команда ответа.

11 – всегда остается нулем 0.

**PNU** – число константы: от 0 до 156.

Константа RRC (от MASTER к SLAVE):

Код	Функция
0000 (команда от MASTER к SLAVE)	Отсутствие команды
0001 (команда от MASTER к SLAVE)	Чтение значения константы назначенного с помощью PNU
0010 (команда от MASTER к SLAVE)	Ввод константы в RAM назначенной с помощью PNU (не запоминать при отключении питания)
0100 (команда от MASTER к SLAVE)	Ввод констант в RAM и EEPROM назначенных с помощью PNU(запоминать при отключении питания)
1000 (команда от MASTER к SLAVE)	Проверка кода ошибки ЧП
0000 (ответ от SLAVE к MASTER)	Нет ответа
0001 (ответ от SLAVE к MASTER)	Завершение операции чтения, отправка обратно констант назначенных с помощью PNU (в зоне PWE)
0010 (ответ от SLAVE к MASTER)	Завершение операции ввода, отправка обратно RAM констант, назначенных с помощью PNU (в зоне PWE)
0100 (ответ от SLAVE к MASTER)	Завершение операции ввода, отправка обратно RAM и EEPROM констант, назначенных с помощью PNU(в зоне PWE)
1000 (ответ от SLAVE к MASTER)	Завершение проверки на ошибки, ЧП направляет обратно коды ошибки (в зоне PWE)
0111 (ответ от SLAVE к MASTER)	Команда MASTER отклонена, проверка не завершена (в зоне PWE):  0: нет ошибки; 1: неизменяемая (только для чтения) константа; 2: отказ в доступе, доступ к константе запрещен (константа скрыта или неактивна); 3: ограничение по значению константы; 4: ограничение PNU; 5: неправильно задана команда; 6-7: неактивно; 8: ошибка связи

### Пояснения к ошибкам преобразователя:

- 0: нет ошибки;
- 1: перегрузка по току во время разгона;
- 2: перегрузка по току во время торможения;
- 3: перегрузка по току во время работы с постоянной выходной частотой;
- 4: перенапряжение при разгоне;
- 5: перенапряжение во время торможения;
- 6: перенапряжение во время работы с постоянной выходной частотой;
- 7: перенапряжение в остановленном режиме;
- 8: пониженное напряжение во время работы;
- 9: обрыв фазы на входе;
- 10: неисправность IGBT;
- 11: перегрев радиатора;
- 12: перегрузка преобразователя;
- 13: перегрузка двигателя;
- 14: внешняя неисправность;
- 15: контактор разомкнут;
- 16: ошибка индикации и определения тока;
- 17: ошибка связи между пультом управления и платой управления преобразователя;
- 18: ошибка сетевого обмена по интерфейсу RS-485;
- 19: неидентифицируемая системная ошибка;
- 20: неактивно.

**PWE** - отправка обратно соответствующей константы, кода ошибки в соответствии с командой PKE.

**STW** (символ управления) / **ZSW** (символ статуса состояния) – 16 бит, используются для управления работой преобразователя и ответа на эту команду.

Управление:

0	0	- команда «стоп», торможение в соответствии со временем торможения (уровень приоритета: средний);
	1	- команда допустима;
1		- неактивно;
2	0	- команда «инерционное торможение» (уровень приоритета: средний);
	1	- команда допустима;
3		- неактивно;
4	0	- команда «пуск» в прямом направлении запрещена;
	1	- команда «пуск» в прямом направлении разрешена;
5	0	- реверсивный «пуск» запрещен;
	1	- реверсивный «пуск» разрешен;
6	0	- шаговый режим запрещен;
	1	- шаговый режим разрешен;
7	0	- реверс в шаговом режиме запрещен;
	1	- реверс в шаговом режиме разрешен;
8	0	- перезагрузка при ошибке запрещена;
	1	- перезагрузка при ошибке разрешена;
9	0	- константа HSW запрещена;
	1	- константа HSW разрешена;
10		- неактивно;
11		- неактивно;
12	0	- символ управления запрещен;
	1	- символ управления разрешен;
13		- неактивно;
14		- неактивно;
15		- неактивно.

Статус состояния:

0	0	- местное управление преобразователем;
	1	- дистанционное управление преобразователем;
1	0	- рабочий режим преобразователя;
	1	- преобразователь остановлен;
2	0	- ошибок нет;
	1	- ошибка;



- |    |    |  |
|----|----|--|
| 3  | 0  | - прямое вращение электродвигателя;                                  |
|    | 1  | - реверсивное вращение электродвигателя;                             |
| 4  | 0  | - напряжение на шине постоянного тока преобразователя в норме;       |
|    | 1  | - отклонение напряжения на шине постоянного тока от нормы;           |
| 5  | 0  | - нет шагового режима работы;  |
|    | 1  | - шаговый режим работы;  |
| 6  | 0  | - нет инерционного торможения;                                       |
|    | 1  | - режим инерционного торможения;                                     |
| 7  | 0  | - нет торможения постоянным током;                                   |
|    | 1  | - режим торможения постоянным током;                                 |
| 8  | 0  | - нет торможения с целью перезапуска преобразователя;                |
|    | 1  | - торможение преобразователя с целью перезапуска;                    |
| 9  | 0  | - нет разгона;   |
|    | 1  | - режим разгона;   |
| 10 | 0  | - нет торможения;  |
|    | 1  | - режим торможения;  |
| 11 | 0  | - нет ограничения перенапряжения снижением скорости;                 |
|    | 1  | - есть ограничение перенапряжения снижением скорости;                |
| 12 | 0  | - нет ограничения выходного тока снижением скорости;                 |
|    | 1  | - есть ограничение выходного тока снижением скорости;                |
|    | 13 | - неактивно;   |
| 14 | 0  | - нет аварийного сигнала;  |
|    | 1  | - аварийный сигнал из-за перегрузки по току и т. д.;                 |
| 15 | 0  | - выходная частота преобразователя соответствует опорной частоте;    |
|    | 1  | - выходная частота преобразователя не соответствует опорной частоте. |

**HSW** (задание) / **HIW** (фактическое значение) - 16 бит, задание опорной частоты преобразователя / фактическое значение выходной частоты преобразователя (соответственно). Шаг задания частоты - 0.01 Гц. Например, 29.85 Гц – это  $29.85 \times 100 = 2985 = 0BA9H$ .

**BCC** (контрольная сумма) - 16 бит, XOR (контрольная сумма) последних 10 байтов сообщения.

### Примеры:

2D 01 0A 10 00 00 07 00 00 00 31	для прочтения значения константы P10;
2D 01 0B 10 00 00 07 00 00 00 30	для прочтения значения константы P11;
2D 01 0A 20 0A 00 07 00 00 00 0B	для изменения константы P10 (не запоминать при выключении питания), значение константы – 10;
2D 01 0A 20 11 00 07 00 00 00 10	для изменения константы P10 (запомнить при выключении питания), значение константы – 17;
2D 01 0A 20 20 00 07 00 00 00 21	для изменения константы P10 (не запоминать при выключении питания), значение константы – 32;
2D 01 0A 40 0A 00 07 00 00 00 6B	для изменения константы P10 (не запоминать при выключенном питании), значение константы – 10;
2D 01 0B 40 11 00 07 00 00 00 71	для изменения константы P11 (не запоминать при выключении питания), значение константы – 17;
2D 01 0B 40 20 00 07 00 00 00 40	для изменения константы P11 (запомнить при выключении питания), значение константы – 32;
2D 01 FF 8F 00 00 07 00 00 00 5B	проверка кода ошибки преобразователя;
2D 01 FF 0F 00 00 17 10 00 00 DB	прямой пуск преобразователя;
2D 01 FF 0F 00 00 27 10 00 00 EB	реверсивный пуск преобразователя;
2D 01 FF 0F 00 00 47 10 00 00 8B	прямой пуск преобразователя в шаговом режиме;
2D 01 FF 0F 00 00 87 10 00 00 4B	реверсивный пуск преобразователя в шаговом режиме;
2D 01 FF 0F 00 00 06 10 00 00 CA	торможение в соответствии с временем торможения;
2D 01 FF 0F 00 00 03 10 00 00 CF	инерционное торможение;
2D 01 FF 0F 00 00 07 11 00 00 CA	перезагрузка при ошибке;
2D 01 FF 0F 00 00 07 12 D0 07 1E	задание опорной частоты 20 Гц;
2D 01 FF 0F 00 00 07 12 88 13 52	задание опорной частоты 50 Гц;

### 07: функционирование преобразователя разрешено

A	41H	B	42H	C	43H
D	44H	E	45H	F	46H

ЧАСТОТНЫЕ ПРЕОБРАЗОВАТЕЛИ СЕРИИ PROSTAR PR6100

2D 01 0A 10 00 00 07 00 00 00 31 324430313041313 03030303030373030303030303331	для прочтения значения константы P10
2D 01 0B 10 00 00 07 00 00 00 30	для прочтения значения константы P11
2D 01 0A 20 0A 00 07 00 00 00 0B 324430313041323 03041303030373030303030303042	для изменения константы P10 (не запоминать при выключении питания), значение константы - 10
2D 01 0A 20 11 00 07 00 00 00 10	для изменения константы P10 (не запоминать при выключении питания), значение константы - 17
2D 01 0A 20 20 00 07 00 00 00 21	для изменения константы P10(не запоминать при выключении питания), значение константы - 32
2D 01 0A 40 0A 00 07 00 00 00 6B	для изменения константы P10 (запоминать при вы- ключении питания), значение константы - 10
2D 01 0B 40 11 00 07 00 00 00 71	для изменения константы P11 (запоминать при вы- ключении питания), значение константы - 17
2D 01 0B 40 20 00 07 00 00 00 40	для изменения константы P11(запоминать при вы- ключении питания), значение константы - 32
2D 01 FF 8F 00 00 07 00 00 00 5B	проверка кода ошибки преобразователя
2D 01 FF 0F 00 00 17 10 00 00 DB 324430314646304 63030303031373130303030304442	прямой пуск преобразователя
2D 01 FF 0F 00 00 27 10 00 00 EB	реверсивный пуск преобразователя
2D 01 FF 0F 00 00 47 10 00 00 8B	прямой пуск преобразователя в шаговом режиме
2D 01 FF 0F 00 00 87 10 00 00 4B	реверсивный пуск преобразователя
2D 01 FF 0F 00 00 06 10 00 00 CA	торможение в соответствии с временем торможе- ния
2D 01 FF 0F 00 00 03 10 00 00 CF	инерционное торможение
2D 01 FF 0F 00 00 07 11 00 00 CA	перезагрузка при ошибке
2D 01 FF 0F 00 00 07 12 D0 07 1E 324430314646304 63030303030373132443030373145	задание опорной частоты 20 Гц
2D 01 FF 0F 00 00 07 12 88 13 52	задание опорной частоты 50 Гц

A 41H B 42H C 43H

D 44H E 45H F 46H

7E30303039303030303030303034390D

2D 01 FF 0F 00 00 17 10 88 13 40





