



РУКОВОДСТВО ПО ЭКСПЛУАТАЦИИ VFD-L

(220 В, 0.2-2.2 кВт)

И

(115/230 В, 25 Вт-100 Вт)



5011609903-LES4
v062015

СОДЕРЖАНИЕ

1. ПОЛУЧЕНИЕ И ОСМОТР	5
2. ХРАНЕНИЕ И УСТАНОВКА	5
3. ЭЛЕКТРОМОНТАЖ И ПОДКЛЮЧЕНИЕ	8
3.1. Описание конструкции	8
3.2. Базовая схема соединений и описание терминалов	9
3.3. Указания по электромонтажу	14
3.4. Внешние устройства, подключаемые к ПЧ	15
4. УПРАВЛЕНИЕ ПРЕОБРАЗОВАТЕЛЕМ	16
4.1. Описание цифровой панели управления VFD-L 0.2-2.2 кВт	16
4.2. Информация, выводимая на цифровом дисплее	17
4.3. Управление от компьютера.	17
4.4. Установка DIP-переключателей для выбора параметров VFB-L 40-100 Вт.	31
4.5. Настройка параметров перед первым пуском	32
5. СВОДНАЯ ТАБЛИЦА ПАРАМЕТРОВ	34
6. ОБСЛУЖИВАНИЕ	41
6.1. Периодический осмотр и обслуживание	41
6.2. Формование конденсаторов в цепи постоянного тока	41
7. ПОИСК НЕИСПРАВНОСТИ И ИНФОРМАЦИЯ ОБ ОШИБКАХ	42
Приложение А	46
Приложение Б	48

Спасибо за выбор продукции компании Delta Electronics. Преобразователи VFD (далее по тексту, ПЧ) изготавливаются из высококачественных компонентов и материалов с использованием самых современных технологий производства микропроцессорной техники. Все заводы компании сертифицированы по стандарту ISO9002. Преобразователи маркируются знаком соответствия Европейским нормам CE.

Настоящее руководство по эксплуатации (далее по тексту РЭ) распространяется на преобразователи частоты (ПЧ) серии VFD-L, предназначенные для управления скоростью вращения трехфазных асинхронных двигателей максимальной мощностью 0.2...2.2 кВт с питанием от сети переменного тока напряжением 220/230В и мощностью 25...100 Вт напряжением 115/220В частотой 50/60 Гц.

Руководство по эксплуатации описывает порядок хранения, монтажа, настройки и эксплуатации преобразователей.

ПЧ этой серии отличаются:

- малыми габаритами (с «книжной» формой) и массой;

- широкими возможностями конфигурации ПЧ мощностью 0.2...2.2 кВт (95 параметров, значения которых пользователь может изменять с пульта управления или через последовательный интерфейс RS-485 с компьютера);

- простотой ввода в эксплуатацию ПЧ мощностью 25...100 Вт;

- встроенный РЧ-фильтр (для моделей версии В).

Настоящее Руководство (далее по тексту РЭ) описывает порядок хранения, монтажа, эксплуатации, профилактического обслуживания, использования встроенной системы диагностики неисправностей и дается перечень программируемых параметров преобразователей с версией программного обеспечения 1.50 (0.2 – 2.2 кВт) и версией 2.50 (25-100 Вт). Производитель оставляет за собой право на изменения конструкции и программного обеспечения ПЧ без предварительного уведомления пользователей.

Перед использованием ПЧ внимательно прочитайте данное руководство!

Строго соблюдайте требования техники безопасности.

ПРЕДУПРЕЖДЕНИЯ И ПРЕДОСТЕРЕЖЕНИЯ!

Преобразователь и подключенное к нему оборудование могут являться источниками поражения электрическим током, поэтому, к работам по подключению и эксплуатации преобразователя должен допускаться квалифицированный персонал, изучивший настоящее руководство.

ПЧ должен использоваться только с трехфазными асинхронными электродвигателями.

Запрещается производить какие-либо подсоединения к клеммам преобразователя, открывать защитные элементы, разбирать корпус при подключенном напряжении сети и до истечения 10 мин после погасания индикатора, так как заряженные конденсаторы промежуточной цепи остаются под опасным напряжением в течение некоторого времени после отключения сети.

Преобразователь должен быть заземлен с помощью зажима (E).

Запрещается, даже случайно, присоединять выходные зажимы U, V, W к питающей сети, так как это заведомо приведет к полному разрушению преобразователя. Необходимо специально проконтролировать этот момент на предмет возможной ошибки.

На печатных платах преобразователя расположены чувствительные к статическому электричеству электронные элементы. Во избежание повреждения элементов или цепей на печатных платах, не следует касаться их голыми руками, либо металлическими предметами.

В случае попадания посторонних (особенно проводящих электрический ток) предметов внутрь преобразователя отключите напряжение сети и попытайтесь их извлечь.

Не производите испытание повышенным напряжением (мегаомметром и др.) каких-либо частей ПЧ. До начала измерений на кабеле или двигателе отсоедините кабель двигателя от преобразователя.

ПЧ имеет степень защиты IP20 и является электрическим оборудованием, предназначенным для установки в шкафы управления или аналогичные закрытые рабочие пространства со степенью защиты обеспечивающей требуемые условия эксплуатации.

Циклическая подача и снятие напряжения питания на ПЧ может привести к его повреждению. Интервал между подачей и снятием напряжения питания должен быть не менее 3 мин.

Последующий пуск двигателя от ПЧ при $I_{\text{вых}}=150\%I_{\text{ном}}$ в течение 60 сек и дальнейшей работе ПЧ на номинальном токе должен осуществляться не ранее, чем через 10 минут.

В случае если изделие перемещено из холодного помещения в теплое, на внешних и внутренних поверхностях может образоваться конденсат, что может привести к повреждению электронных компонентов. Поэтому перед вводом в эксплуатацию необходимо выдержать изделие без упаковки при комнатной температуре в течении не менее 4 часов. Не подключайте силовое питание до исчезновения всех видимых признаков наличия конденсата.

В случае если изделие перемещено из холодного помещения в теплое, на внешних и внутренних поверхностях может образоваться конденсат, что может привести к повреждению электронных компонентов. Поэтому перед вводом в эксплуатацию необходимо выдержать изделие без упаковки при комнатной температуре в течении не менее 4 часов. Не подключайте силовое питание до исчезновения всех видимых признаков наличия конденсата.

- Невыполнение требований, изложенных в настоящем руководстве, может привести к отказам, вплоть до выхода преобразователя частоты из строя.
- При невыполнении потребителем требований и рекомендаций настоящего руководства. Поставщик может снять с себя гарантийные обязательства по бесплатному ремонту отказавшего преобразователя!
- Поставщик также не несёт гарантийной ответственности по ремонту при несанкционированной модификации преобразователя, при грубых ошибках настройки параметров и выборе неверного алгоритма работы.

Примечание

Производитель и поставщик оставляют за собой право изменять содержимое данного руководства без предварительного уведомления. Более подробная информация о программируемых параметрах привода содержится в Руководстве по программированию, которое содержится в электронном виде на компакт-диске, веб-сайтах производителя и поставщика, или может быть выслано по запросу.

Примечание

Несмотря на наличие разнообразных защит, неправильная эксплуатация ПЧ может привести к его выходу из строя, нанести ущерб здоровью человека. Наиболее частой причиной выхода из строя ПЧ при неправильной эксплуатации является его работа с частыми повторными пусками при срабатывании защит, связанных с перегрузками (коды аварий: о.с., о.и., о.Н., о.Л. и др.). При возникновении перегрузки происходит повышенный локальный разогрев кристаллов силовых транзисторов и диодов. Ни одна из защит прямо не контролирует температуру кристаллов. После нескольких повторных пусков за короткий промежуток времени происходит недопустимый перегрев и разрушение силовых полупроводниковых приборов. Такая эксплуатация ПЧ является недопустимой. **На ПЧ, который эксплуатируется при подобных условиях, не распространяются гарантийные обязательства по бесплатному ремонту!**



ВНИМАНИЕ

Характеристики электролитических конденсаторов ухудшаются, если они долгое время остаются без заряда. Рекомендуется подзарядить конденсаторы преобразователя частоты в течение 3-4 часов в случае, если преобразователь частоты находился вне эксплуатации в течение 2 лет и более. Для заряда конденсаторов подключите ПЧ к регулируемому источнику переменного тока (например, автотрансформатор) и подайте напряжение, плавно повышая его от 0 до номинального значения. Не подавайте сразу полное напряжение.

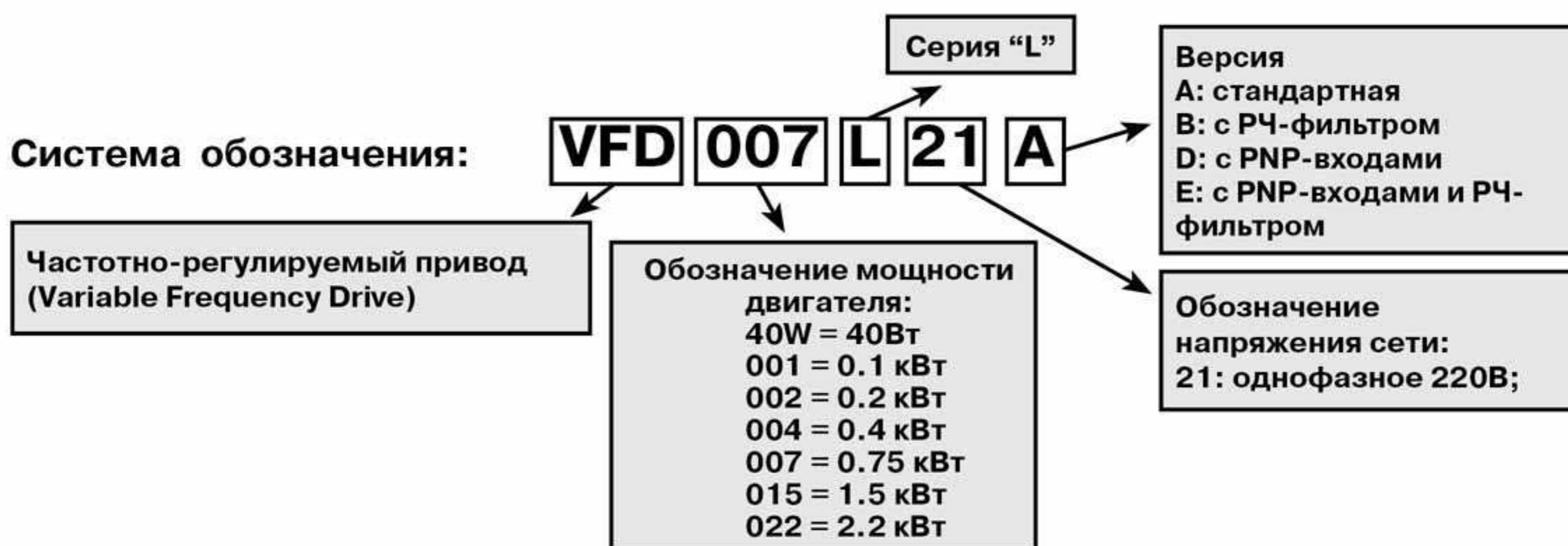
1. ПОЛУЧЕНИЕ И ОСМОТР

Преобразователи прошли контроль качества у производителя и входной контроль у Поставщика, однако, после получения преобразователя, следует проверить, не наступили ли повреждения во время транспортировки.

Проверьте полученный комплект, который, в базовом варианте, должен состоять из:

- собственно преобразователя частоты;
- настоящего руководства по эксплуатации;
- гарантийного талона, который может быть в составе настоящего РЭ.

Убедитесь, что тип и номинальные данные на паспортной табличке (шильдике) ПЧ соответствуют заказу.



2. ХРАНЕНИЕ И УСТАНОВКА

ПЧ должны храниться в заводской упаковке. Во избежание утраты гарантии на бесплатный ремонт, необходимо соблюдать условия транспортирования, хранения и эксплуатации преобразователей:

Условия транспортирования:

- температура среды - в диапазоне от - 20 до +60°C;
- относительная влажность - до 90% (без образования конденсата);
- атмосферное давление - от 86 до 106кПа.
- допустимая вибрация – не более 9,86м/сек² (1g) на частотах до 20Гц и не более 5,88 м/сек² на частотах в диапазоне от 20 до 50Гц.

Условия хранения:

- хранить в сухом и чистом помещении;
- при температуре среды от минус 20 до +60°C;
- при относительной влажности до 90% (без образования конденсата);
- при атмосферном давлении от 86 до 106кПа;
- не хранить в условиях, благоприятствующих коррозии;
- не хранить на неустойчивых поверхностях;
- срок хранения преобразователя – не более 1 года без необходимости электротренировки электролитических конденсаторов. При более длительном хранении перед включением необходимо произвести формование конденсаторов цепи постоянного тока (см. п.6-2).

Условия эксплуатации:

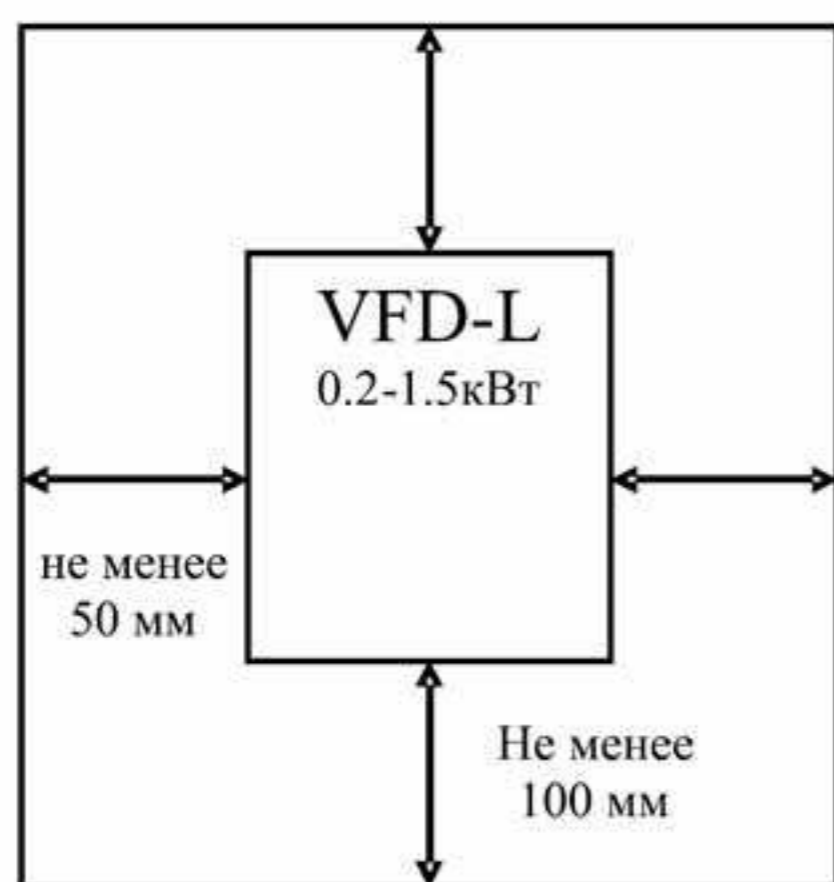
- сухое закрытое помещение;

- отсутствие прямого попадания брызг и выпадения конденсата влаги (после нахождения ПЧ под минусовыми температурами, с целью устранения конденсата, необходимо выдержать преобразователь при комнатной температуре в течение нескольких часов до подачи на него питающего напряжения);
- отсутствие воздействия прямых солнечных лучей и других источников нагрева;
- отсутствие воздействия агрессивных газов и паров, жидкостей, пылеобразных частиц и т.д.;
- отсутствие токопроводящей пыли;
- содержание нетокопроводящей пыли и частиц должно быть не более 0.7 мг/м^3 ;
- отсутствие вибраций и ударов;
- отсутствие сильных электромагнитных полей со стороны другого оборудования;
- температура окружающей среды – от минус 10 до + 40°C;
- относительная влажность воздуха – до 90% (без образования конденсата);
- атмосферное давление – 86 – 106 кПа;
- высота над уровнем моря – до 1000м;
- допустимая вибрация – не более $9,86 \text{ м/сек}^2$ (1g) на частотах до 20Гц и не более $5,88 \text{ м/сек}^2$ на частотах в диапазоне от 20 до 50Гц.

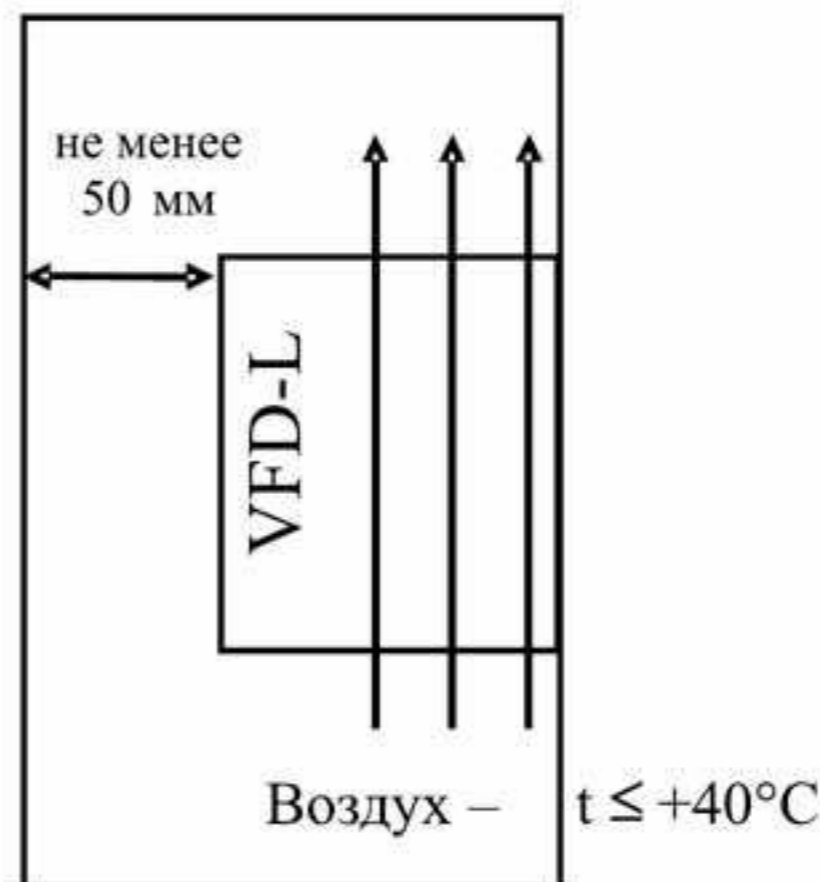
При установке преобразователя в шкаф, имейте ввиду, что температурой окружающей среды для преобразователя будет являться температура воздуха внутри шкафа. Если шкаф не предусматривает вентиляционных отверстий для свободного конвективного движения воздуха или не имеет принудительного охлаждения, то размер шкафа и его компоновка определяются исходя из обеспечения допустимого теплового режима эксплуатации ПЧ.

Когда в одном шкафу установлены два или более преобразователя, горизонтальное расстояние между ними должно быть не менее 50 мм.

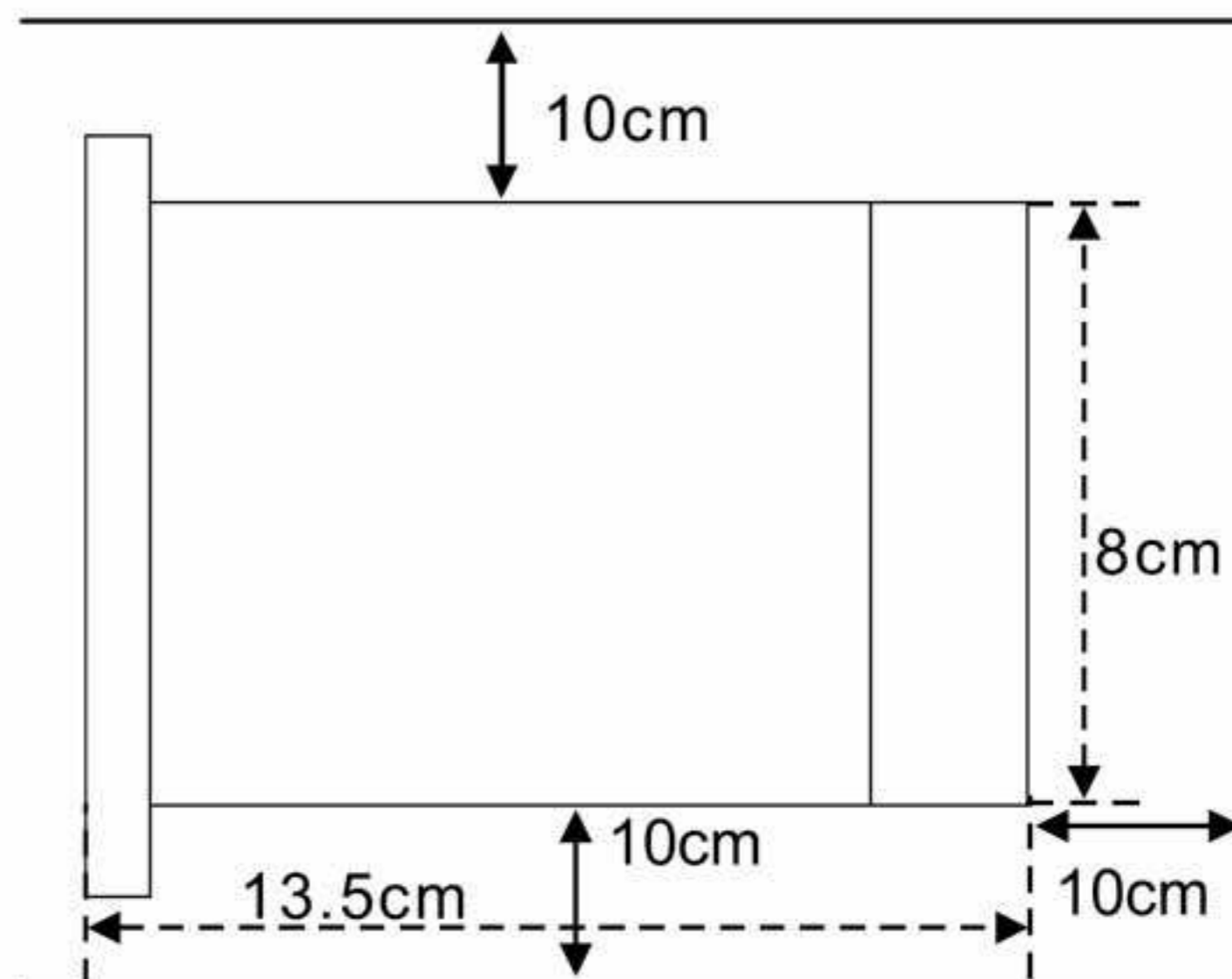
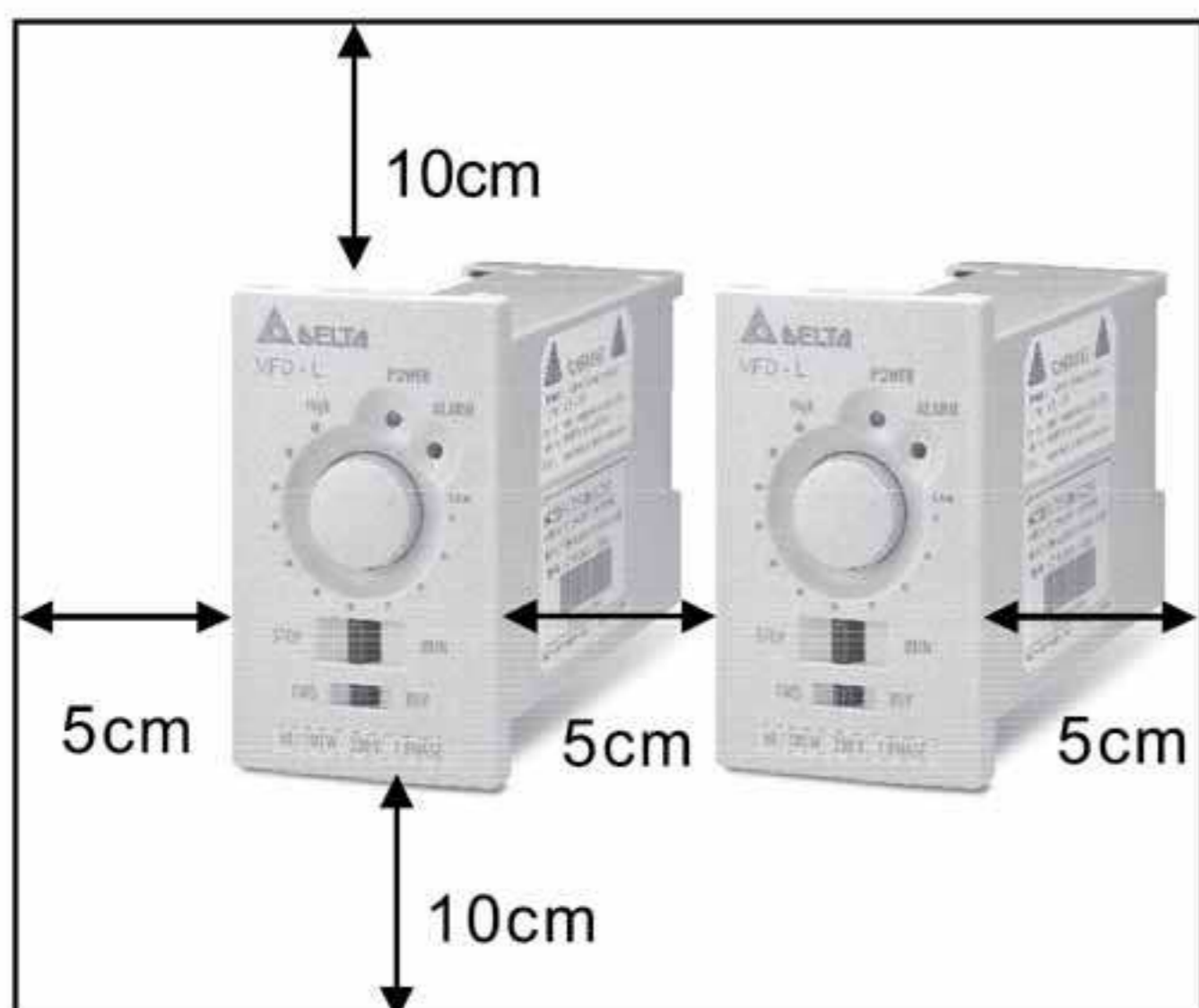
Расстояния, показанное на рисунке – это минимально допустимые расстояния. Поскольку охлаждающие вентиляторы в оборудовании с воздушным охлаждением расположены на верхней или нижней поверхности, оставьте как можно больше места сверху и снизу, чтобы обеспечить свободный ток воздуха. При неверной установке ПЧ, температура вокруг преобразователей будет повышаться, уменьшая эффективность охлаждения.



Вид спереди



Вид сбоку



ПРЕДОСТЕРЕЖЕНИЕ

- Невыполнение условий эксплуатации, хранения и транспортировки может привести к поломке преобразователя.
- Во избежание утраты гарантии на бесплатный ремонт, необходимо соблюдать условия окружающей среды и требования к установке!

3. ЭЛЕКТРОМОНТАЖ И ПОДКЛЮЧЕНИЕ

3.1. Описание конструкции

VFD002L11A, VFD002L11B, VFD002L21A, VFD002L21B, VFD004L11A, VFD004L11B, VFD004L21A, VFD004L21B, VFD004L21D, VFD004L21E, VFD007L21A, VFD007L21B, VFD007L21D, VFD007L21E VFD015L21W, VFD015L23A



- Green
○ Светодиод: "Питание"
- Red
● Светодиод: "Ошибка"

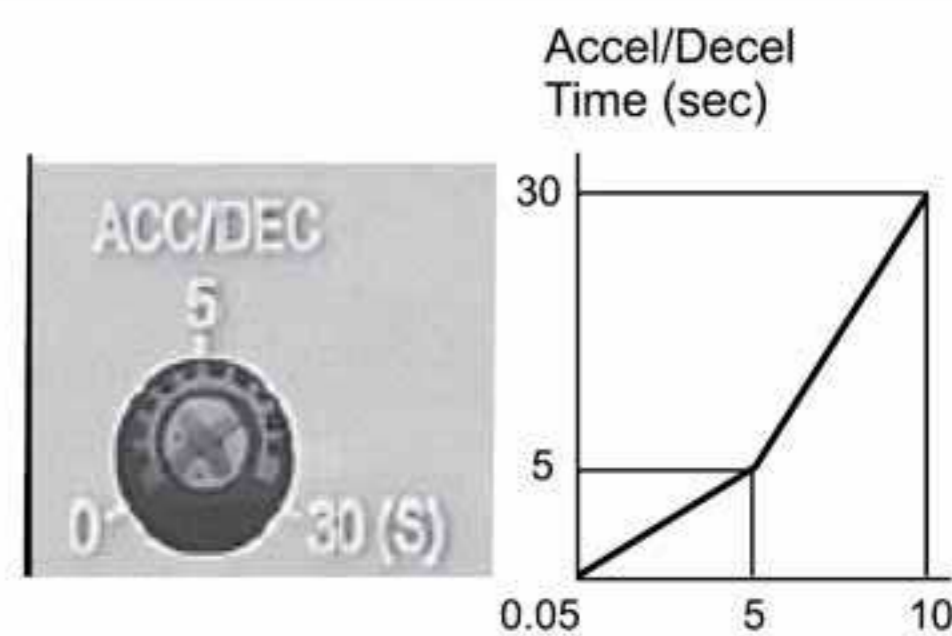
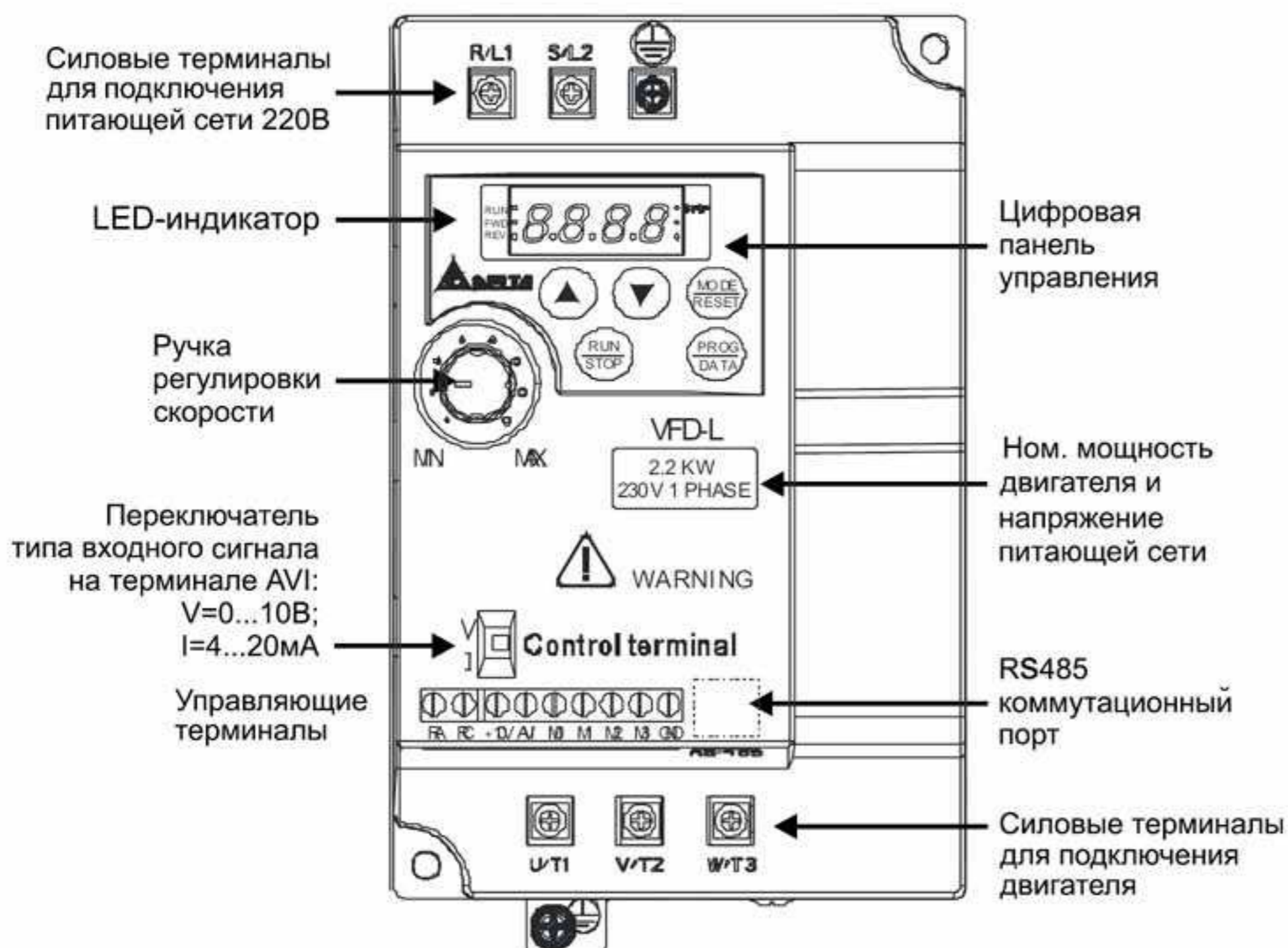
Refer to CH 5
Troubleshooting &
Fault Inf. (P.22)

Переключатель: "Пуск/Стоп"

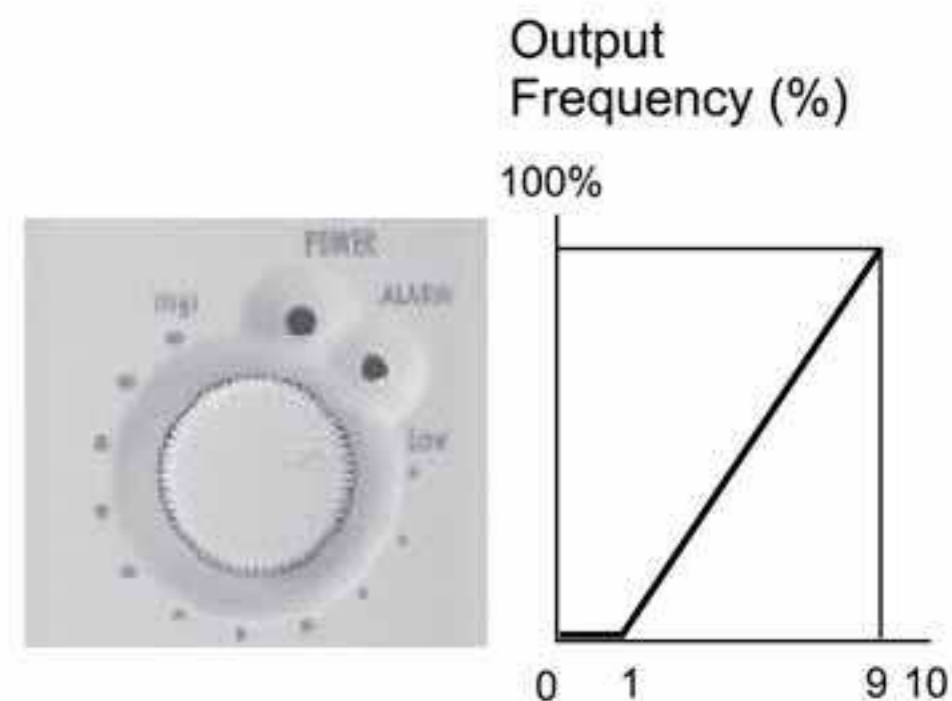


Переключатель: "Вперед/Реверс"

VFD022L21W



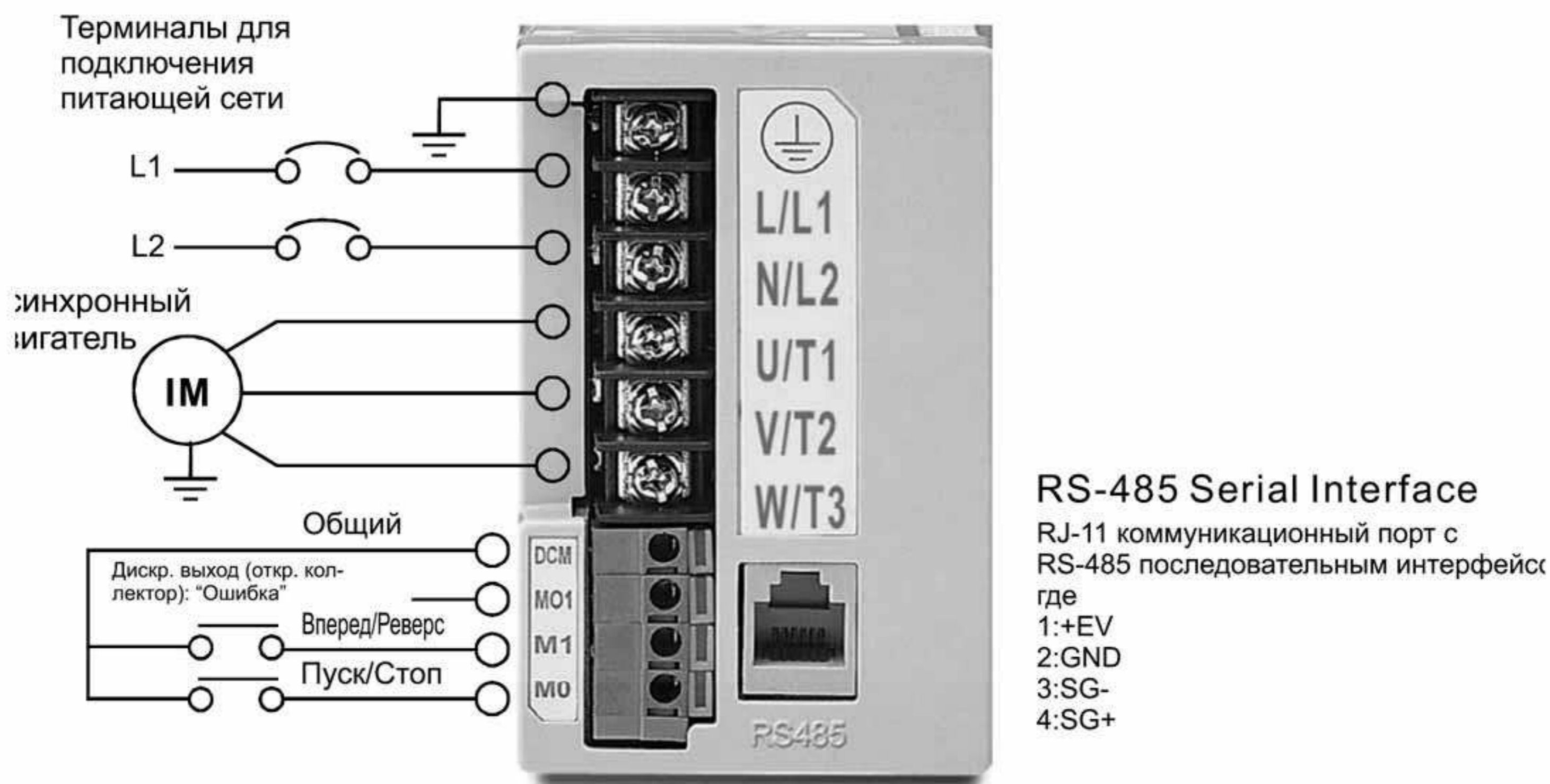
Потенциометр: "Задание времени разгона/торможения (сек)"




Потенциометр: "Задание выходной частоты (Гц)"

3.2. Базовая схема соединений и описание терминалов

Схема для моделей:
VFD40WL21, VFD001L21



Назначение терминалов силового клеммника

Обозначение терминалов	Назначение клемм (что подсоединяется к терминалам)
L1, L2	питающая однофазная сеть
U, V, W	асинхронный двигатель
	заземляющий провод или нейтраль сети (не подсоединять аналоговую и цифровые общие провода)

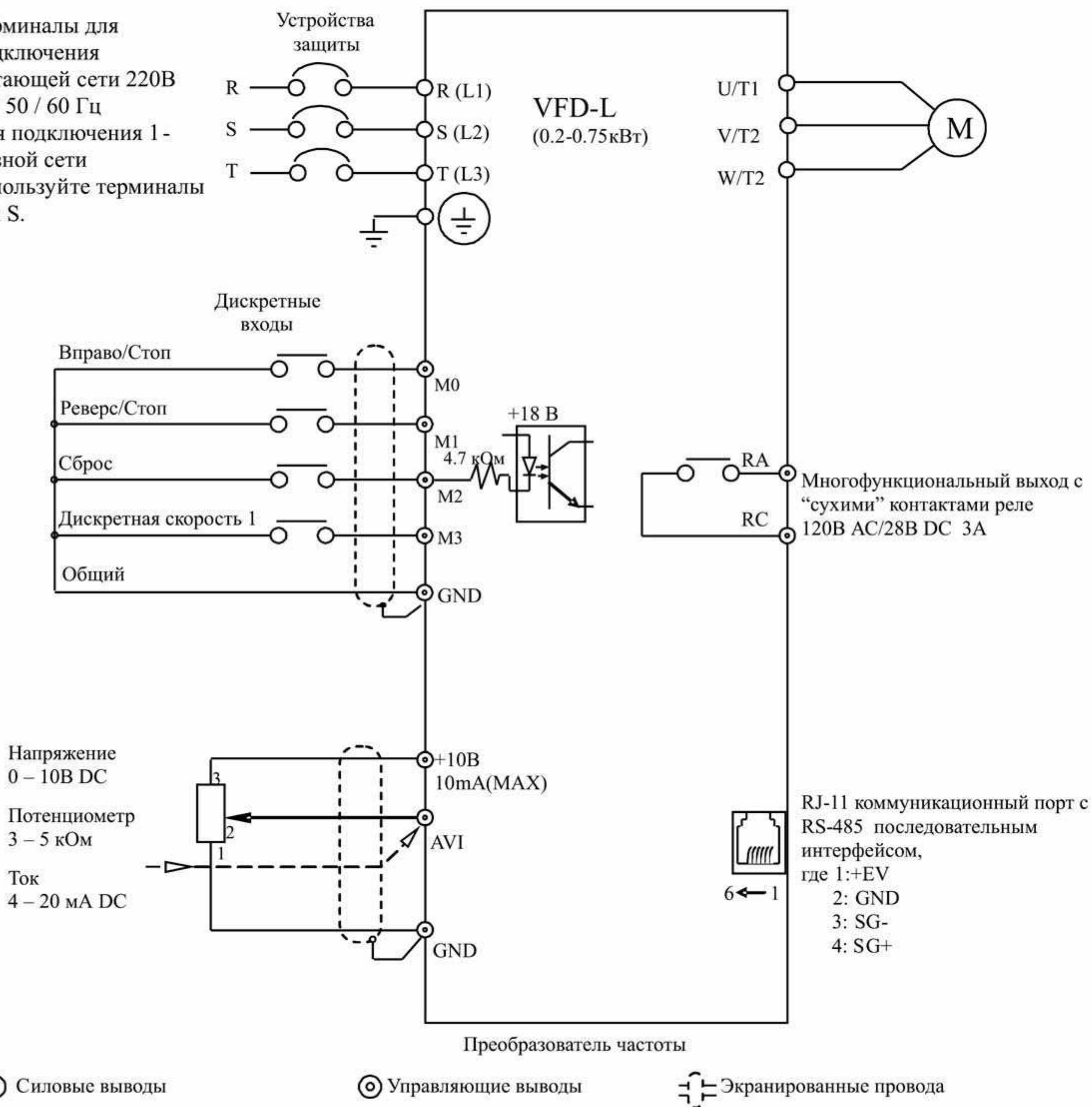
Назначение управляющих терминалов

Обозначение терминала	Функции терминала	Пояснения
MO	ПУСК/ СТОП	Н.О. контакт, привод стартует при замыкании контакта
M1	ВПЕРЕД/ НАЗАД	Н.О. контакт, привод меняет направление вращения при замкнутом контакте
MO1	ИНДИКАТОР ОШИБКИ	При обнаружении ошибки транзистор на MO1 открывается
RS-485	Последовательный порт	При положении DIP-переключателя 7 в состоянии ВКЛ преобразователь управляется через RS-485 порт
DCM	Земля для цифровых сигналов	Общий вывод для терминалов MO, M1 и MO1

Схема для моделей:

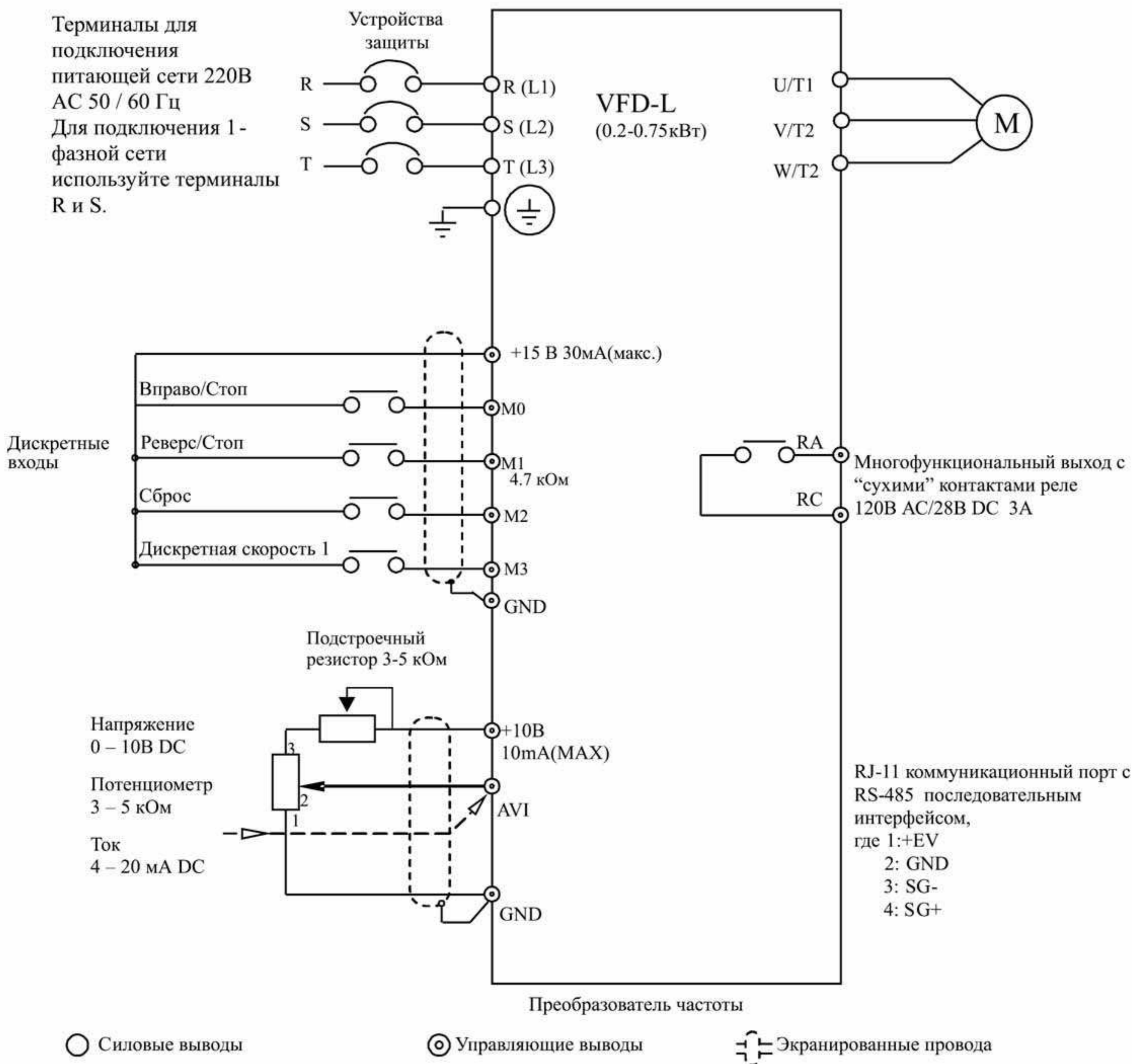
VFD002L11A, VFD002L11B, VFD002L21A, VFD002L21B, VFD004L11A, VFD004L11B, VFD004L21A, VFD004L21B, VFD007L21A, VFD007L21B, VFD015L21W, VFD015L23A, VFD022L21W

Терминалы для подключения питающей сети 220В AC 50 / 60 Гц
Для подключения 1-фазной сети используйте терминалы R и S.



Примечание: Не соединяйте коммуникационный порт с модемом или телефоном.
Выходы 1 и 2 принадлежат источнику питания внешнего пульта управления PU-02. Не используйте эти выходы, пока пользуетесь последовательным интерфейсом RS-485.

**Схема для моделей:
VFD004L21D, VFD004L21E, VFD007L21D, VFD007L21E**



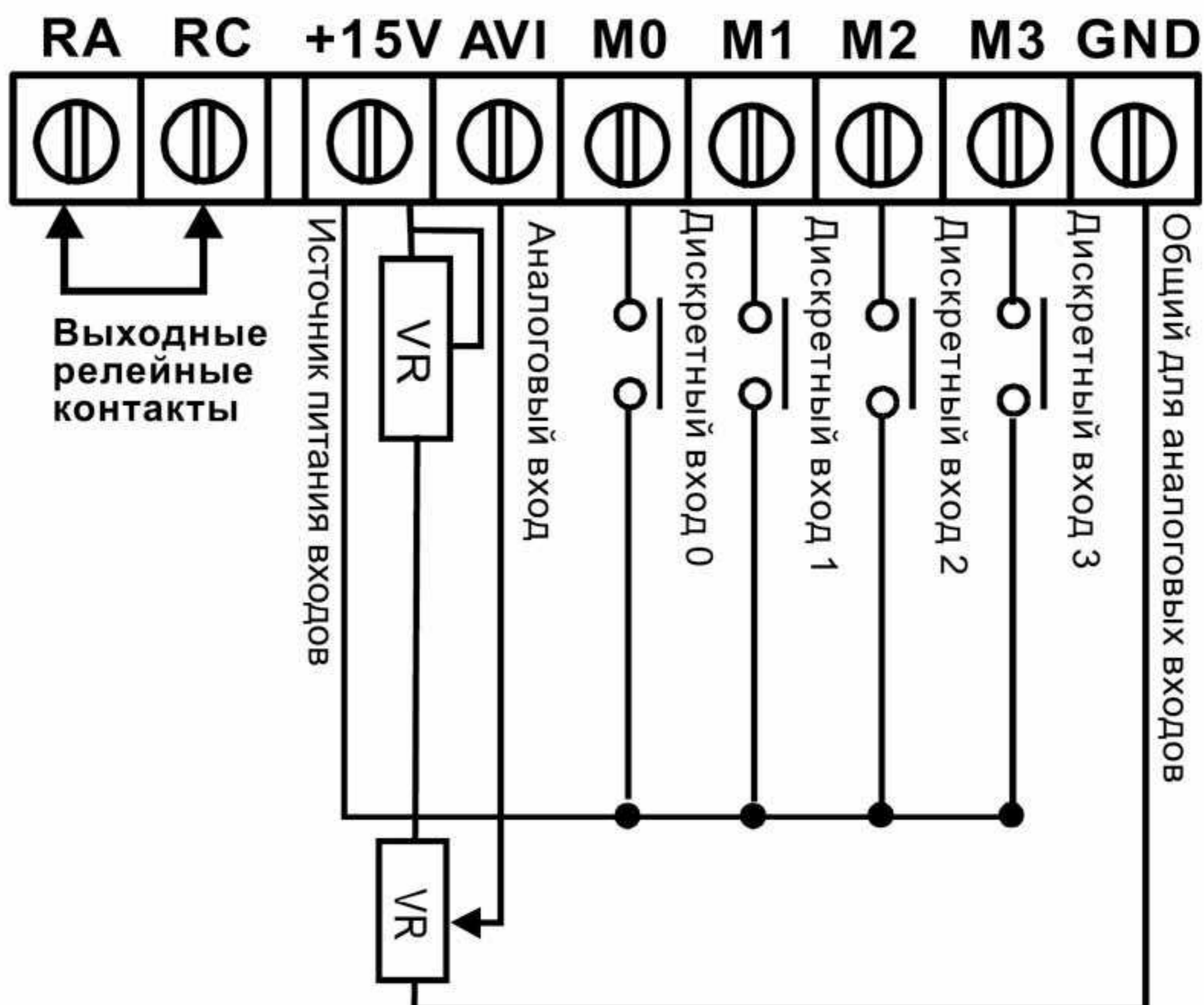
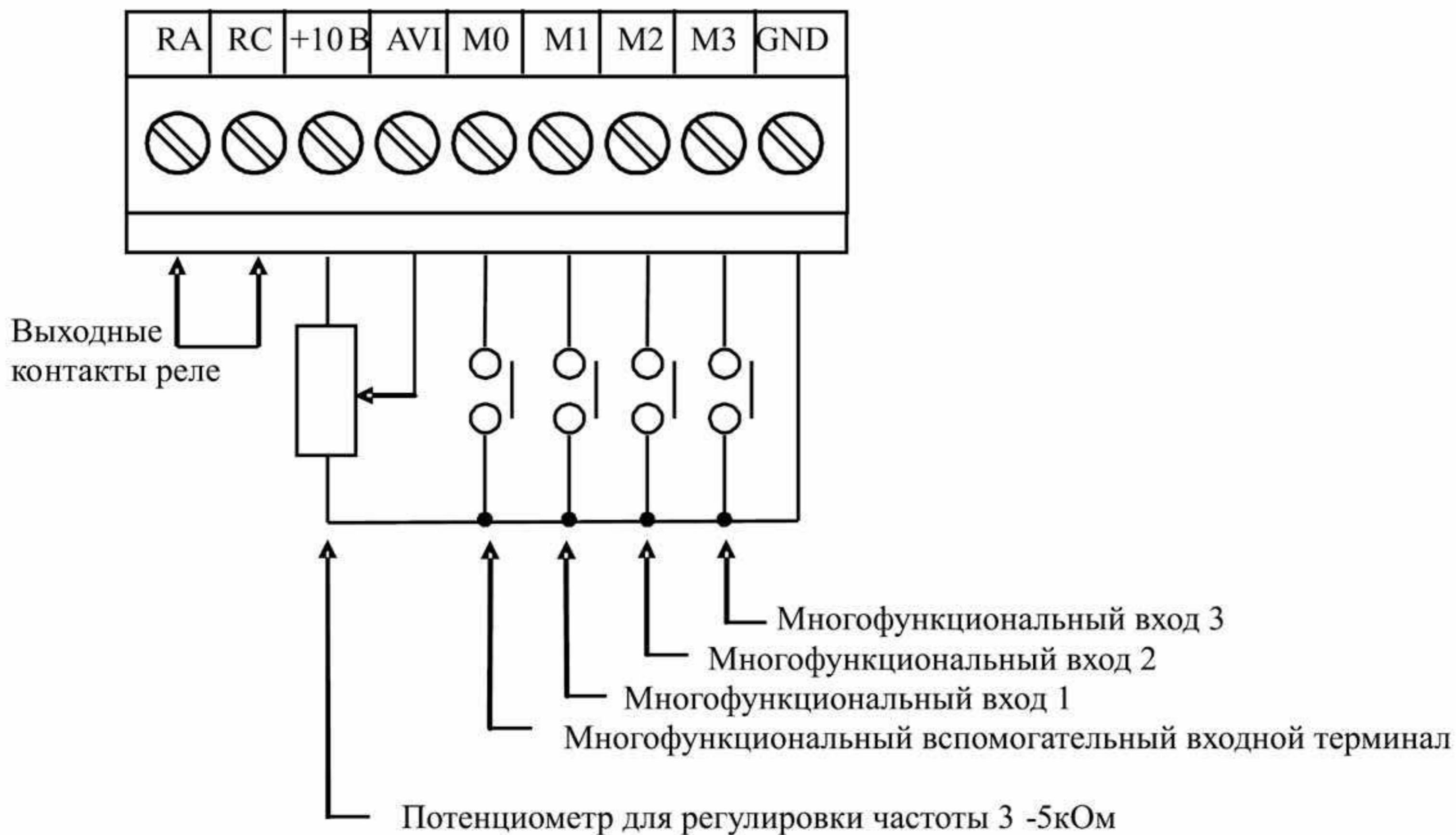
Примечание: Не соединяйте коммуникационный порт с модемом или телефоном.
Выходы 1 и 2 принадлежат источнику питания внешнего пульта управления PU-02. Не используйте эти выходы, пока пользуетесь последовательным интерфейсом RS-485.

Назначение терминалов силового клеммника

Обозначение терминалов	Назначение
R(L1), S(L2), T(L3)	Питающая сеть 220В AC 50 / 60 Гц Для подключения 1-фазной сети используйте терминалы R и S.
U, V, W	асинхронный двигатель
⊥	заземляющий провод (не подсоединять аналоговую и цифровые общие провода)

Назначение управляющих терминалов

Для моделей VFD002L11A, VFD002L11B, VFD002L21A, VFD002L21B, VFD004L11A, VFD004L11B, VFD004L21A, VFD004L21B, VFD007L21A, VFD007L21B, VFD015L23A



Обозначение	Назначение терминалов	Примечания
RA-RC	Многофункциональная индикация режима работы ПЧ состоянием «сухих» контактов реле	Состояние ПЧ, которое индицируется контактами реле, задается параметром Pr.3-03. RA-RC (нормально разомкнутый контакт)
+10V (+15V)	Внутренний источник для внешних органов управления	Источник питания +10В (15В)
AVI	Аналоговый вход для дистанционного управления частотой вращения двигателя	Диапазон управляющего напряжения 0-10В или тока 4-20мА
MO	Многофункциональный доп. выход	Настройка функций входов осуществляется параметрами Pr.4-04 ... 4-06.
M1	Многофункциональный вход 1	
M2	Многофункциональный вход 2	
M3	Многофункциональный вход 3	
GND	Общий	

3.3. Указания по электромонтажу

ВНИМАНИЕ! ВЫСОКОЕ НАПРЯЖЕНИЕ!

Перед обслуживанием преобразователя выполните следующие требования:

1. отключите электропитание;
2. подождите не менее 2-х минут после отключения питания, только после этого приступайте к работе;

Невыполнение данных требований может привести к травме или смертельному исходу!

Внимание! Монтаж ПЧ должен проводиться с соблюдением требований настоящего РЭ, а также ПУЭ-98 и СНиП - 4.6. – 82.

1. **Предостережение!** Не подсоединяйте провода сети к контактам U, V и W, предназначенным для подсоединения двигателя.

2. **Внимание!** Затягивайте винты, зажимающие провода с усилием, рекомендуемым РЭ.

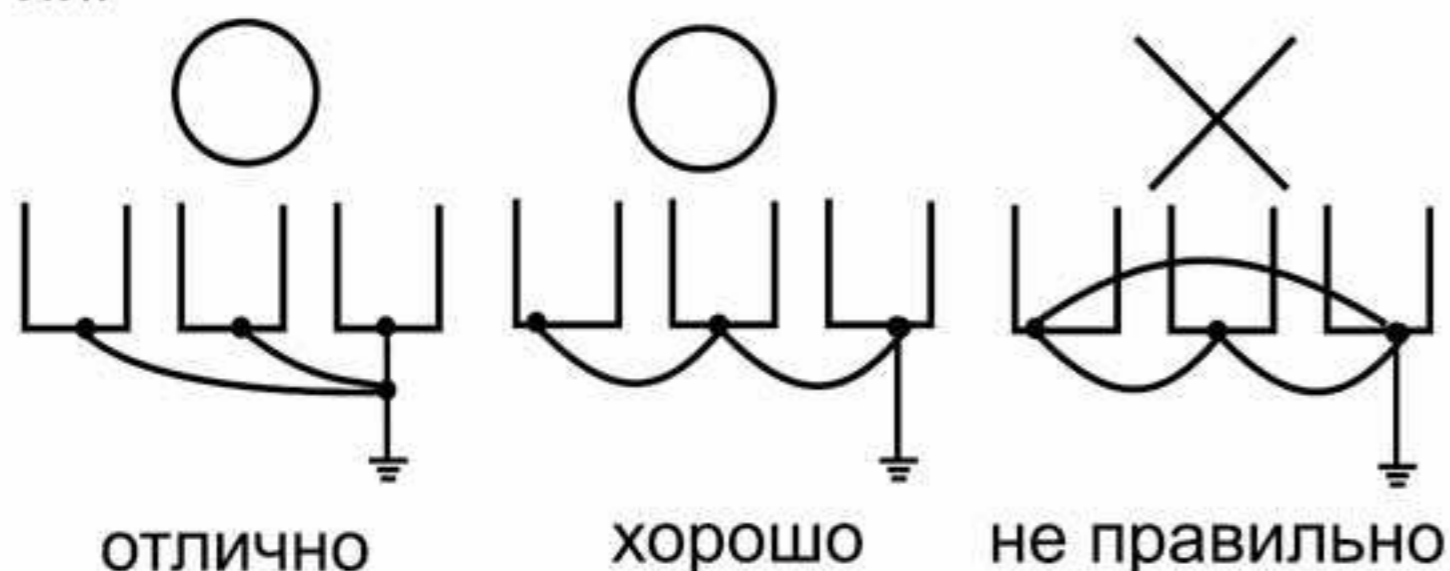
3. При проведении монтажа и подключении ПЧ руководствуйтесь правилами эксплуатации электроустановок и нормами безопасности, действующими в РФ.

4. Убедитесь, что защитные устройства (автомат защиты или быстродействующие плавкие вставки) включены между питающей сетью и ПЧ.

5. Убедитесь, что ПЧ заземлен, а сопротивление заземляющей цепи не превышает 100 Ом. Убедитесь, что ни один из проводов управляющих цепей не имеет гальванического соединения с силовыми клеммами. Все управляющие входы и выходы ПЧ имеют гальваническую развязку от силовых цепей (фазного потенциала сети) с целью электробезопасности.

6. Заземление ПЧ и двигателя выполняйте в соответствии с требованиями ПУЭ.

7. При использовании нескольких ПЧ, установленных рядом, их заземляющие клеммы можно соединить параллельно, но так, чтобы из заземляющих проводов не образовывались петли.



8. Для изменения направления вращения двигателя достаточно поменять местами два про-

вода, соединяющих двигатель с ПЧ.

9. Убедитесь, что питающая сеть способна обеспечить необходимое напряжение на клеммах ПЧ, при полной нагрузке двигателя. Удостоверьтесь также, что ток короткого замыкания питающей сети в точках подсоединения ПЧ превышает не менее, чем в 3 раза номинальный ток автомата-защиты.

10. Не подсоединяйте и не отсоединяйте провода преобразователя при поданном напряжении питающей сети.

11. Не контролируйте (измерением) сигналы на печатных платах во время работы привода.

12. Не пытайтесь подключать к преобразователю однофазный двигатель.

13. Рекомендуется прокладывать провода управляющих цепей под углом примерно 90° к силовым проводам.

14. Для уменьшения помех, создаваемых ПЧ, используйте фильтр электромагнитных помех (опция) и снижайте несущую частоту (частоту ШИМ).

15. Для уменьшения токов утечки при работе на длинный кабель используйте индуктивный фильтр, который подсоединяется непосредственно на выход ПЧ. Не применяйте емкостные и содержащие емкости фильтры на выходе ПЧ.

16. При использовании устройства защитного отключения (УЗО) рекомендуется выбирать УЗО с током отключения не менее 200мА и временем отключения не менее 0,1 с, так как, при более чувствительном УЗО возможны ложные срабатывания.

17. При необходимости проведения каких-либо измерений приборами с заземляемыми корпу-

сами (например, осциллографом) помните, что силовые терминалы ПЧ не имеют гальванической развязки с фазой сети. Заземленный прибор может явиться причиной замыкания выхода или шины DC на землю, с повреждением преобразователя.

18. Закрепите подводящие силовые и сигнальные провода возле ввода в ПЧ, чтобы предотвратить разрушение силовых терминалов и терминалов управления.

19. Для соединения управляющего устройства с управляющими терминалами исполь-

зуйте скрученные или экранированные провода. Экран кабеля должен соединяться только с корпусом двигателя. Рекомендуемое сечение проводов – 0,75мм² по меди.

20. Усилие затяжки винтов управляющих терминалов – 4кгс*см.

21. Проводники кабеля, соединяющего преобразователь с двигателем и питающей сетью, должны быть только медными, - сечением: от 1мм². Момент затягивания зажимных винтов силовых терминалов - 5кгс*см.

3.4. Внешние устройства, подключаемые к ПЧ

Устройство	Описание
Источник питания ПЧ	Одно/трехфазная сеть переменного тока – с номинальным напряжением 220/230В, частотой 50/60Гц.
Устройства защиты от превышения тока в цепи сеть – вход ПЧ	Для защиты входных цепей ПЧ (диодов сетевого выпрямителя) необходимо использовать быстродействующие предохранители параметры которых, приведены в нижеследующей таблице
АС реактор на входе ПЧ (опция)	Сетевой дроссель улучшает коэффициент мощности и рекомендуется, если мощность источника питания более 500кВА и превышает по мощности в 6 и более раз мощность ПЧ, или длина кабеля между источником питания и преобразователем частоты менее 10 м.
АС реактор на выходе ПЧ (опция)	Моторный дроссель предназначен для снижения высших гармоник в токе двигателя и снижению емкостных токов в длинном моторном кабеле а так же для ограничения пиковых перенапряжений на двигателе.
Радиофильтр электромагнитных помех (опция)	Необходим для снижения электромагнитных помех.

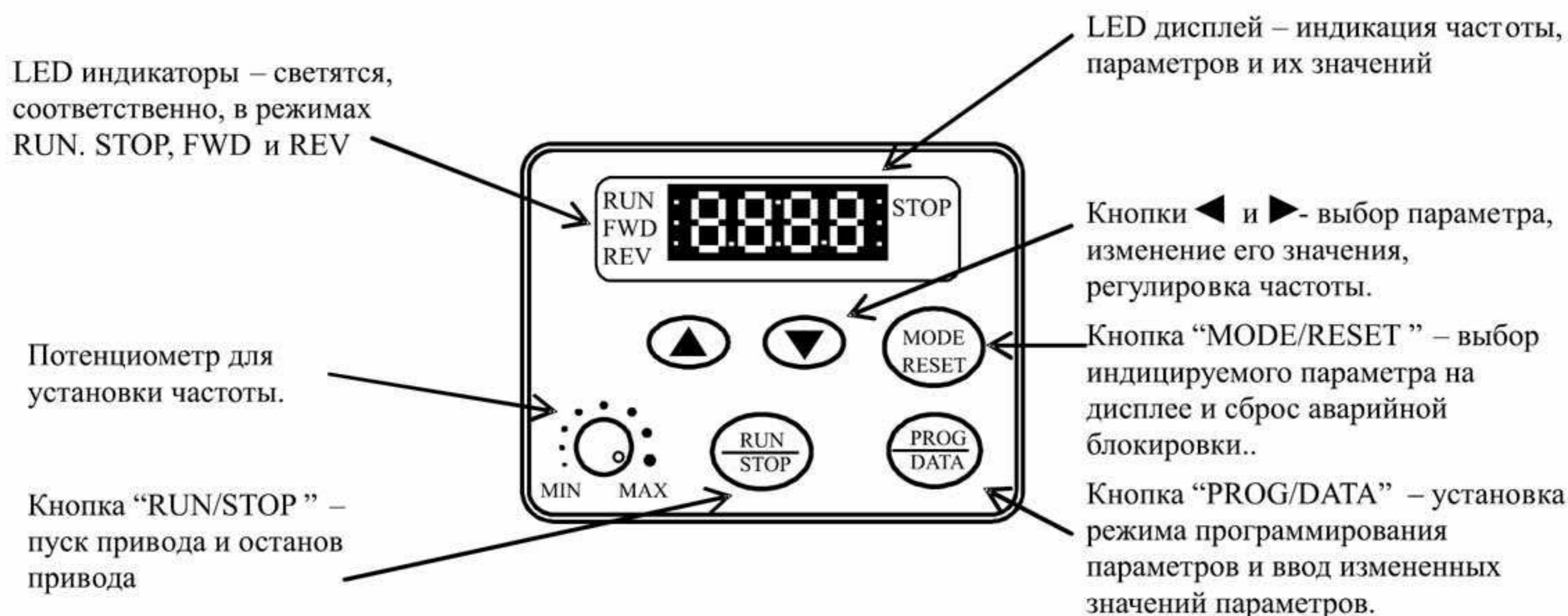
Рекомендуемые характеристики сетевого предохранителя

Тип ПЧ	ном. ток ПЧ, А		Параметры предохранителя	
	входной	выходной	I _{ном} , А	Bussman P/N
VFD002L21 (0.20кВт 220В)	4,9	1,6	10	JJN-10
VFD004L21 (0.40кВт 220В)	6,5	2,5	15	JJN-15
VFD007L21 (0.75кВт 220В)	9,7	4,2	20	JJN-20
VFD40WL11 (40 Вт 115В)	1.5	0.4	6.0	JJN-6
VFD40WL21 (40 Вт 220В)	0.7	0.8	3.0	JJN-3
VFD001L11 (0.1 кВт 115В)	3.0	0.4	10.0	JJN-10
VFD001L21 (0.1 кВт 220В)	1.4	0.8	6.0	JJN-6

4. УПРАВЛЕНИЕ ПРЕОБРАЗОВАТЕЛЕМ

4.1. Описание цифровой панели управления VFD-L 0.2-2.2 кВт

Панель управления имеет две функциональные части: цифровой LED дисплей, LED указатели статуса ПЧ и органы управления режимами работы привода,

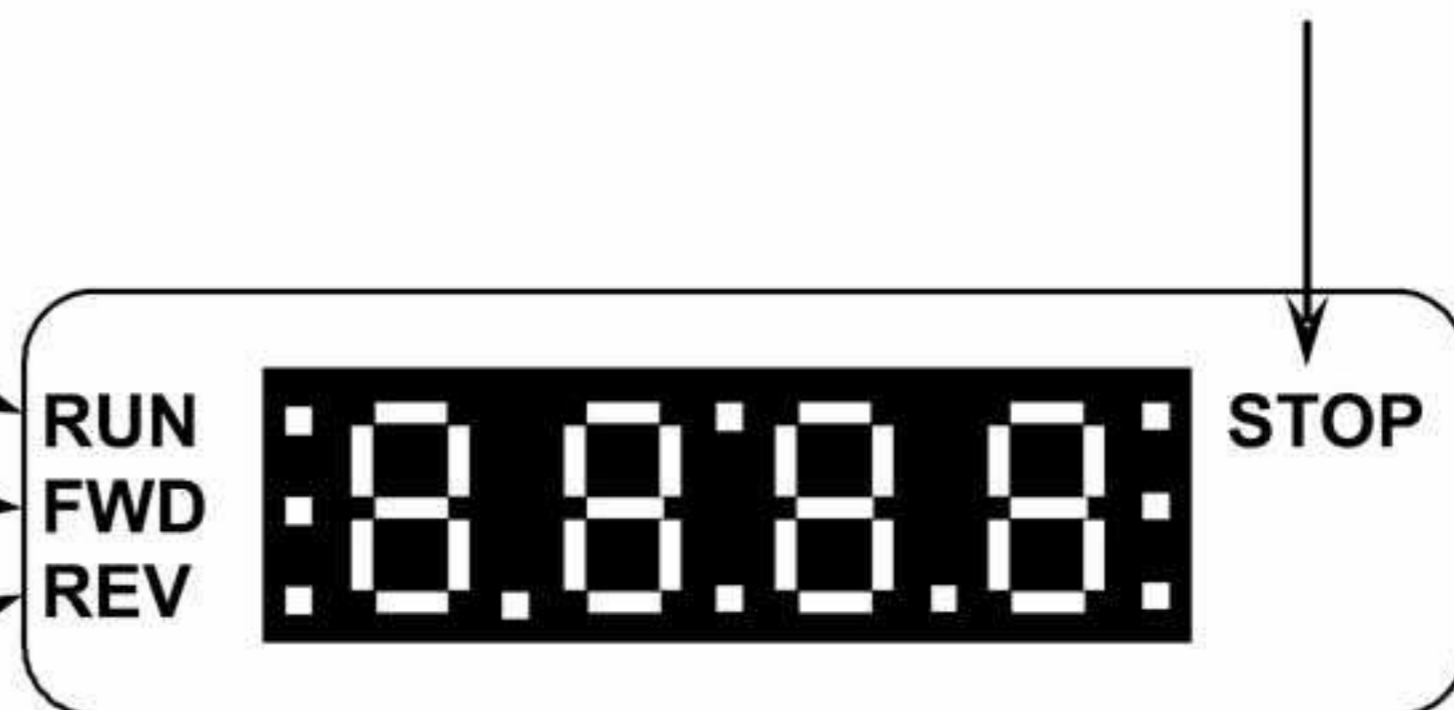


STOP LED указатель светится при нажатой кнопке STOP.



RUN LED указатель светится в течение работы двигателя.

FWD LED указатель светится при заданном прямом направлении вращения.

REV LED указатель светится при реверсе направления вращения.



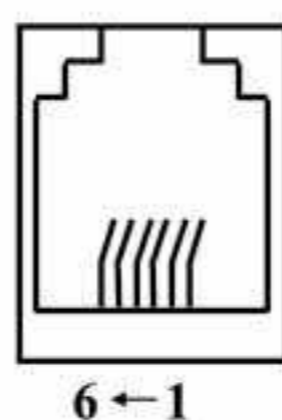
4.2. Информация, выводимая на цифровом дисплее

	Индикация заданной частоты, Гц.
	Индикация фактической частоты первой гармоники напряжения на выводах U, V и W, Гц
	Индикация выходного фазного тока, А.
	Индикация пользовательской единицы (u), где $u = H \times Pr$ 0-05.
	Индикация значения счетчика (C).
	Индикация внутреннего шага PLC, выполняемого в настоящий момент.
	Индикация напряжения на шине DC, В.
	Индикация выходного напряжения.
	Индикация указанной группы параметров.
	Индикация указанного параметра.
	Индикация фактического значения, запомненного в пределах указанного.
	Индикация статуса прямого вращения.
	Индикация статуса обратного направления вращения
	Индикация сообщения "End" приблизительно в течение 0,5 сек при сохранении параметра в памяти.
	Индикация ошибки при попытке сохранения недопустимого значения параметра.

4.3. Управление от компьютера

Пользователи могут устанавливать параметры и управлять работой преобразователя частоты через последовательный интерфейс RS-485 с помощью промышленного контроллера или компьютера (далее по тексту, компьютер).

• связь компьютера с ПЧ осуществляется по последовательному интерфейсу через разъем RJ-11, расположенный планке управляющих терминалов. Назначение контактов разъема приведено ниже:



- 1: +EV
- 2: GND
- 3: SG-
- 4: SG+

Каждый ПЧ имеет индивидуальный коммуникационный адрес, устанавливаемый с помощью параметра Pr.9-00. Компьютер управляет каждым ПЧ, различая их по адресу.

- преобразователь VFD-L может быть настроен для связи в Modbus сетях, использующих один из следующих режимов: ASCII (Американский Стандартный Код для Информационного Обмена) или RTU (Периферийное устройство). Пользователи могут выбирать режим наряду с протоколом связи последовательного порта, используя параметр Pr.9-04.

Режим ASCII:

Каждый 8-bit блок данных есть комбинация двух ASCII символов. Для примера, 1- байт данных: 64 Hex, показан как '64' в ASCII, состоит из '6' (36 Hex) и '4' (34Hex).

Символ	'0'	'1'	'2'	'3'	'4'	'5'	'6'	'7'
ASCII код	30H	31H	32H	33H	34H	35H	36H	37H
Символ	'8'	'9'	'A'	'B'	'C'	'D'	'E'	'F'
ASCII код	38H	39H	41H	42H	43H	44H	45H	46H

Режим RTU:

Каждый 8-bit блок данных - комбинация двух 4-битных шестнадцатиричных символов. Для примера, 64 Hex.

Формат данных:

2.1. 10-bit кадр передачи (для 7-битного блока данных)

(7, N, 2: Pr.9-04=0)



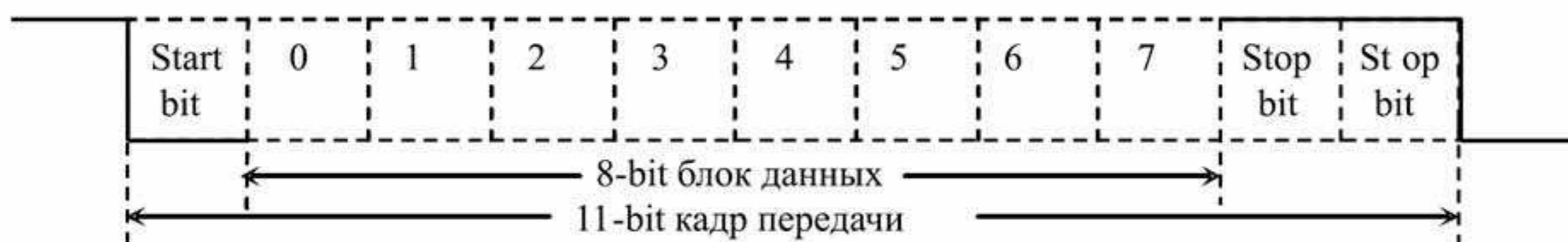
(7, E, 1 : Pr.9-04=1) с проверкой на четность (even parity)



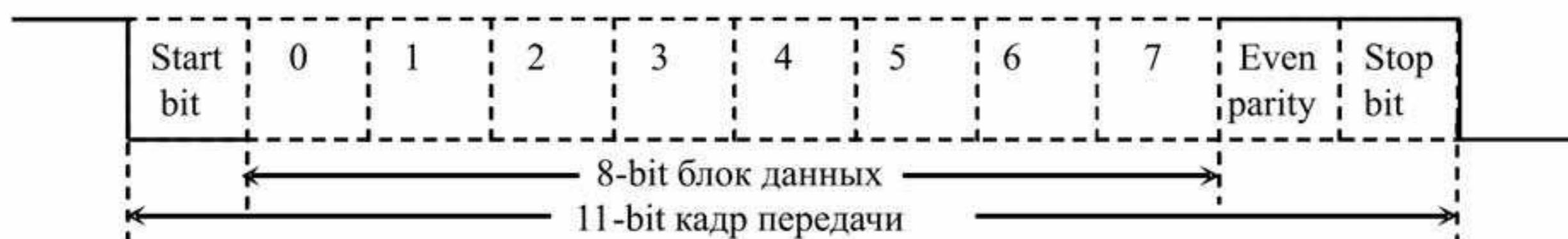
(7, 0, 1 : Pr.9-04=2) с проверкой на нечетность (odd parity)



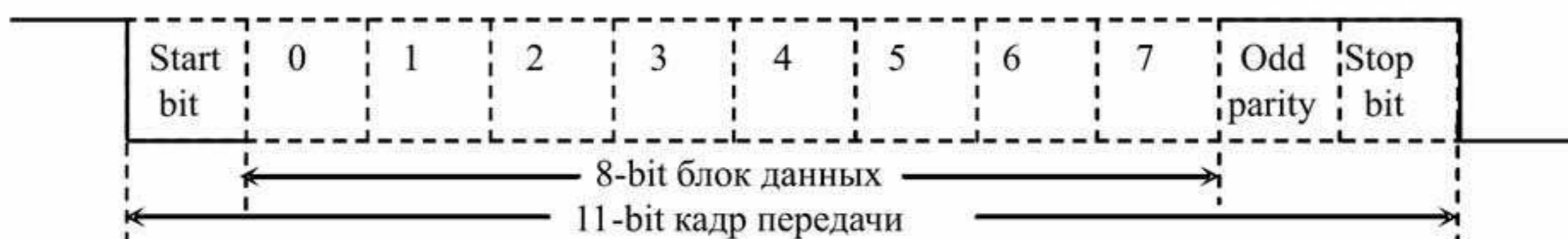
2.2. 11-bit кадр передачи (для 8-bit блока данных):
(8, N, 2 : Pr.9-04=3 или 6)



(8, E, 1: Pr.9-04 = 4 или 7) с проверкой на четность (even parity)



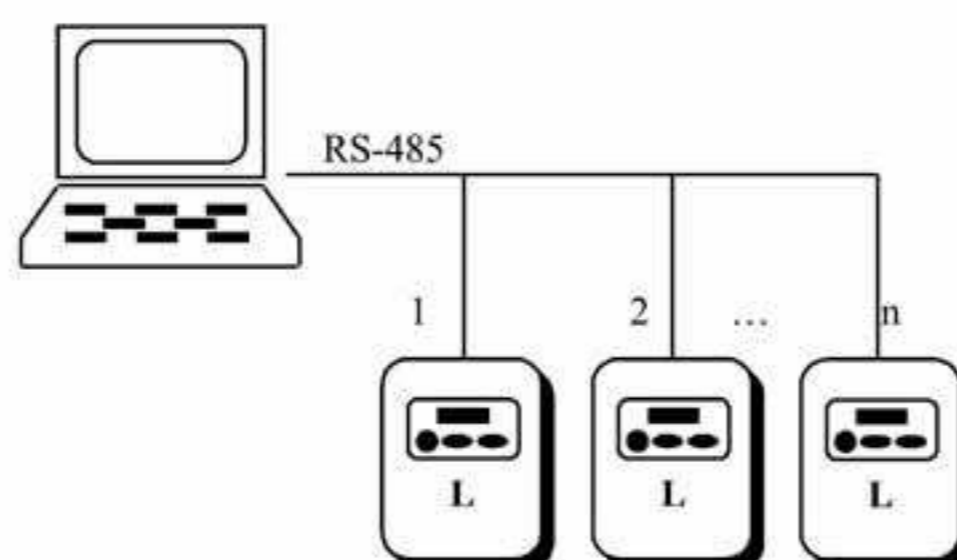
(8, 0, 1: Pr.9-04 = 5 или 8) с проверкой на нечетность (odd parity)



Примечание: В моделях VFD-L 40-100 вт возможен только один протокол коммуникации:
ASCII, <7, N, 2>, 9600 бит/с.

Параметры коммуникации моделей 0.2 – 2.2 кВт

9-00	Коммуникационный адрес	Заводская установка: d1
	Диапазон установки: 1 ... 247	Дискретность: 1
	Этот параметр может устанавливаться во время работы привода	



9-01	Скорость передачи данных	Заводская установка: d1
	Возможные значения: d0: 4800 бод (бит/сек); d1: 9600 бод; d2: 19200 бод.	
	Этот параметр может устанавливаться во время работы привода	

Этот параметр используется для установки скорости передачи между преобразователем и компьютером.

	Реакция на ошибки в передаче	Заводская уставка: d0
9-02	Возможные значения: d0: предупредить и продолжить работу; d1: предупредить и остановить привод с замедлением; d2: предупредить и остановить привод, - моментально обесточив двигатель. d3: нет реакции.	

	Modbus сторожевой таймер	Заводская уставка: d0
9-03	Возможные значения: d0: не доступен; d1: 1 сек; d20: 20 сек.	Дискретность: 1 сек
Этот параметр может устанавливаться во время работы привода		

Если сторожевая функция таймера активизирована, таймер запустится на отсчет времени, как только первый достоверный Modbus сигнал связи будет получен после включения питания или сброса. Таймер сбросит значение счетчика времени при получении каждого достоверного Modbus сообщения. Если значение счетчика достигнет значения параметра Pr. 9-03, привод остановится и выведет на дисплей сообщение «CE10». Эту блокировку можно сбросить с внешнего терминала, клавишей RESET с цифрового пульта управления или Modbus командой сброса по RS-485.

	Протокол коммуникации	Заводская уставка: d0
9-04	Диапазон установки: d0: Modbus ASCII режим, протокол <7, N, 2>; d1: Modbus ASCII режим, протокол <7, E, 1>; d2: Modbus ASCII режим, протокол <7, 0, 1>; d3: Modbus ASCII режим, протокол <8, N, 2>; d4: Modbus ASCII режим, протокол <8, E, 1>; d5: Modbus ASCII режим, протокол <8, 0, 1>; d6: Modbus RTU режим, протокол <8, N, 2>; d7: Modbus RTU режим, протокол <8, E, 1>; d8: Modbus RTU режим, протокол <8, 0, 1>.	Дискретность: 1 сек

С помощью этого параметра выбирается протокол коммуникации. Параметр можно устанавливать во время работы привода.

Протокол коммуникации

1) Коммуникационный блок данных:

ASCII режим

STX	Стартовый символ ':' (3AH)
ADR1	Коммуникационный адрес: 8-bit адрес, состоящий из 2 ASCII кодов
ADR0	
CMD1	Коммандный код: 8-bit адрес, состоящий из 2 ASCII кодов
CMD0	
DATA(n-1)	Содержание данных: n x 8-bit данных, состоящих из 2-х ASCII кодов n<=25, максимум 50 ASCII кодов
...	
DATA0	
LRC CHK 1	LRC контрольная сумма: 8-bit контрольная сумма, состоящая из 2 ASCII кодов
LRC CHK 0	
END1	Конец символов: END1= CR (ODH), ENDO= LF(OAH)
END0	

RTU режим

START	интервал молчания - более 10 мс
ADR	Адрес коммуникации: 8-bit адрес
CMD	Код команды: 8-bit команда
DATA (n-1)	Содержание данных: n x 8-bit данных. n<=25
...	
DATA0	
CRC CHK Low	CRC контрольная сумма: 16-bit контрольная сумма из 2-ух 8-bit символов
CRC CHK High	
END	интервал молчания - более 10 мс

2) ADR (Коммуникационный адрес):

Допустимый коммуникационный адрес должен быть выбран из диапазона 0 ... 247. Коммуникационный адрес равный 0 – средство трансляции всем ПЧ (VFD) одновременно, в этом случае, ПЧ не будут отвечать ни на какое сообщение ведущему устройству.

Для примера, связь VFD с адресом 16 decimal:

ASCII режим: (ADR 1, ADR 0)='1','0' => '1'=31H, '0'=30H

RTU режим: (ADR)=10H

3.3. CMD (код команды) и DATA (символы данных):

Формат символов данных зависит от командных кодов. Доступные командные коды - 03H, чтение N слов. Максимальное значение N это 12. Для примера, чтение непрерывных 2 слов от начального адреса 2102H VFD с адресом 01H.

ASCII режим

Командное сообщение:		Ответное сообщение:	
STX	‘.’	STX	‘.’
ADR 1	‘0’	ADR 1	‘0’
ADR 0	‘1’	ADR 0	‘1’
CMD 1	‘0’	CMD 1	‘0’
CMD 0	‘3’	CMD 0	‘3’
Стартовый адрес данных	‘2’	Число данных (в байтах)	‘0’
	‘1’		‘4’
	‘0’	Содержание данных по стартовому адресу 2102H	‘1’
	‘2’		‘7’
Число данных (в словах)	‘0’	Содержание данных по адресу 2103H	‘7’
	‘0’		‘0’
	‘0’		‘0’
	‘2’		‘0’
LRC CHK 1	‘D’	LRC CHK 1	‘7’
LRC CHK 0	‘7’	LRC CHK 0	‘1’
END 1	CR	END 1	CR
END 0	LF	END 0	LF

RTU режим

Командное сообщение:			Ответное сообщение:	
ADR	01H		ADR	01H
CMD	03H		CMD	03H
Стартовый адрес данных	21H		Число данных в байтах	04H
	02H			
Число данных в словах	00H		Содержание данных по адресу 2102H	17H
	02H			70H
CRC CHK Low	6FH		Content of data address 2103H	00H
CRC CHK High	F7H			00H
			CRC CHK Low	FEH
			CRC CHK High	5CH

Код команды: 06H, запись 1 слово.

Для примера, запись 6000(1770H) в адрес 0100H VFD с адреса 01H.

ASCII режим

Сообщение команды:			Ответное сообщение:	
STX	‘.’		STX	‘.’
ADR1 ADR0	‘0’		ADR1 ADR0	‘0’
	‘1’			‘1’
CMD1 CMD0	‘0’		CMD1 CMD0	‘0’
	‘6’			‘6’
Адрес данных	‘0’		Адрес данных	‘0’
	‘1’			‘1’
	‘0’			‘0’
	‘0’			‘0’
Содержание данных	‘1’		Содержание данных	‘1’
	‘7’			‘7’
	‘7’	‘7’		
	‘0’	‘0’		
LRC CHK 1 LRC CHK 0	‘7’	LRC CHK 1 LRC CHK 0	‘7’	
	‘1’		‘1’	
END1 END0	CR	END1 END0	CR	
	LF		LF	

RTU режим

Сообщение команды:		Ответное сообщение:	
ADR	01H	ADR	01H
CMD	06H	CMD	06H
Адрес данных	01H	Адрес данных	01H
	00H		00H
Содержание	17H	Содержание	17H
команды	70H	команды	70H
CRC CHK Low	86H	CRC CHK Low	86H
CRC CHK High	22H	CRC CHK High	22H

4) CHK (проверка суммы)

ASCII режим:

LRC (продольная проверка избыточности) рассчитана в итоге, модуль 256, значение байтов от ADR1 до последнего символа данных, тогда вычисление шестнадцатиричного представления 2-ух дополнений отрицание суммы. Для примера, читая 1 слово с адреса 0401H преобразователя с адресом 01H.

STX	‘.’
ADR1	‘0’
ADRO	‘1’
CMD1	‘0’
CMDO	‘3’
Стартовый адрес данных	‘0’
	‘4’
	‘0’
	‘1’
Число данных	‘0’
	‘0’
	‘0’
	‘1’
LRC CHK 1 LRC CHK 0	‘F’
	‘6’
END1 END0	CR
	LF

$01H+03H+04H+01H+00H+01H=0AH$,
2-ух дополнений отрицание 0AH - **F6H**.

RTU Режим:

ADR	01H
CMD	03H
Начальный адрес	21H
	02H
Число данных	00H
(Индекс слова)	02H
CRC CHK Low	6FH
CRC CHK High	F7H

CRC (циклическая проверка по избыточности) рассчитанная следующими шагами:

Шаг 1 : Загрузка 16-bit регистра (называемого CRC регистром) с FFFFH;

Шаг 2: Исключающее ИЛИ первому 8-bit байту из командного сообщения с байтом младшего порядка из 16-bit регистра CRC, помещение результата в CRC регистр.

Шаг 3: Сдвиг одного бита регистра CRC вправо с MSB нулевым заполнением. Извлечение и исследование LSB.

Шаг 4: Если LSB CRC регистра равно 0, повторите шаг 3, в противном случае исключающее ИЛИ CRC регистра с полиномиальным значением A001H.

Шаг 5: Повторяйте шаг 3 и 4, до тех пор, пока восемь сдвигов не будут выполнены. Затем, полный 8-bit байт будет обработан.

Шаг 6: Повторите шаг со 2 по 5 для следующих 8-bit байтов из командного сообщения.

Продолжайте пока все байты не будут обработаны. Конечное содержание CRC регистра CRC значение. При передачи значения CRC в сообщении, старшие и младшие байты значения CRC должны меняться, то есть сначала будет передан младший байт.

На следующем примере приведена CRC генерация с использованием языка C. Функция берет два аргумента:

Unsigned char* data a pointer to the message buffer

Unsigned char length the quantity of bytes in the message buffer

The function returns the CRC value as a type of unsigned integer.

```
Unsigned int crc_chk(unsigned char* data, unsigned char length){ intj;
```

```
unsigned int reg_crc=0xFFFF;
```

```
while(length-){
```

```
    reg_crc ^= *data++;
```

```
    for(j=0;j<8;j++){
```

```
        if(reg_crc & 0x01){ /*LSB(b0)=1 */
```

```
            reg_crc=(reg_crc>>1) ^ 0xA001;
```

```
        }else{
```

```
            reg_crc=reg_crc>>1;
```

```
        }
```

```
    }
```

```
}
```

```
    return reg_crc;
```

```
}
```

3.5. Адресный список:

Содержание доступных адресов показано ниже :

содержание	адрес	функция	
Параметры ПЧ	ggppH	gg – группа параметра, pp – параметр. Номер параметра, для примера, адрес 0401H параметра Pr.4-01. См. раздел по функциям каждого параметра. При чтении параметра командным кодом 03H, только один параметр может читаться в одно и тоже время.	
Команда Только запись	2000H	Bit 0-1	00: Нет функции
			01: Stop
			10: Run
			11: Нет функции
		Bit 2-3	Не используется
		Bit 4-5	00: Нет функции
			01: FWD
			10: REV
	11: Изменение направления		
	Bit 6-15	Не используется	
2001H	Команда задания частоты		
2002H	Bit 0	Не используется	
	Bit 1	1: Сброс	
	Bit 2-15	Не используется	
Монитор состояния. Только чтение	2100H	Код ошибки: 0: Ошибок не зафиксировано; 1: Превышение тока (oc) 2: Перенапряжение (ov) 3: Перегрев ПЧ (oH) 4: Перегрузка по току (oL) 5: Зарезервировано 6: Зарезервировано 7: Ошибка CPU (cF3) 8 - 13: Зарезервировано 14: Низкое напряжение (Lv) 15: Ошибка CPU 1 (cF1) 16: CPU failure 2 (cF2) 17 - 19: Зарезервировано 20: Разрешение программной защиты (codE) 21: Ошибка работы 22: ОН аппаратный сбой cF3.1 23: OV аппаратный сбой cF3.2 24: LV аппаратный сбой cF3.3 26: Аппаратный сбой cF3.5 (датчик тока)	

Монитор состояния. Только чтение		30: Аппаратный сбой hpf.2 31: Аппаратный сбой hpf.3	
	2101H	Статус VFD	
		Bit 0-1	00: Стоп 01: Торможение с предустановленным темпом 10: Нулевая скорость 11: Работа
		Bit 2	Не используется
		Bit 3-4	00: Прямое вращение (FWD) 01: Переход с обратного на прямое вращение 10: Переход с прямого на обратное вращение 11: Обратное вращение (REV)
		Bit 5-9	Не используется
		Bit 10	1: Команда работы управляемая по RS-485.
		Bit 11-15	Не используется
	2102H	Заданная частота F (XXX.XX)	
	2103H	Выходная фактическая частота H (XXX.XX)	
	2104H	Выходной ток фазы (XXX.XX)	
	2105H	Напряжение на шине DC U (XXX.XX)	
2106H	Выходное напряжение E (XXX.XX)		

б) Ответ исключение:

Ниже приводятся ситуации в которых преобразователь не дает нормального ответа управляющему устройству, например, компьютеру.

- Преобразователь не принимает сообщения из-за ошибки связи и не отвечает компьютеру. В этом случае компьютер исчерпает лимит ожидания.

- ПЧ принимает сообщение без ошибки, но не может его обработать, ответ исключения возвратится ведущему устройству, и сообщение об ошибке "CExx" будет выведено на цифровой панели преобразователя. "xx" в сообщении "CExx" есть десятичный код равный коду исключения, который описан ниже. В ответе исключения, старший значащий бит первоначального кода команды установлен в 1, и код исключения объясняет условие, которое вызвало исключение.

Пример ответа исключения с кодом команды 06H и кодом исключения 02H:

ASCII режим:	
STX	‘.’
ADR 1 ADR 0	‘0’
	‘1’
CMD 1 CMD 0	‘8’
	‘6’
Код исключения	‘0’
	‘2’
LRC CHK 1	‘7’
LRC CHK 0	‘7’
END 1	CR
END 0	LF

RTU режим:	
ADR	01H
CMD	86H
Код исключения	02H
CRC CHK Low	C3H
CRC CHK High	A1H

Значение кода исключения:

Код исключения	Значение
1	Код запрещенной команды: Код команды, полученный в командном сообщении, не доступен для понимания ПЧ.
2	Недоступный адрес данных: Адрес данных, полученный в командном сообщении, не доступен для понимания ПЧ.
3	Не допустимое значение данных: Значение данных, полученное в командном сообщении, не доступно для понимания ПЧ.
4	Ошибка в ведомом устройстве: ПЧ не может выполнить требуемое действие.
9	Ошибка контрольной суммы. Проверьте правильность контрольной суммы.
20	Сторожевой таймер: Время таймера будет обнуляться после приема каждого правильного MODBUS сообщения.

ПЧ принимает сообщение, но обнаруживает ошибку коммуникации, таким образом, никакого ответа не следует, но на дисплей цифровой панели ПЧ будет выведена код ошибки сообщения “CExx”. Компьютер в конце концов исчерпает лимит ожидания ответа. “xx” в сообщении “CExx” есть десятичный код равный коду исключения, который описан ниже.

7) Коммуникационная программа PC:

Ниже приведен пример написания программы коммуникации компьютера с ПЧ для Modbus режима ASCII на языке Си.

```

#include<stdio.h>
#include<dos.h>
#include<conio.h>
#include<process.h>
#define PORT 0x03F8 /* the address of COM1 */
/* the address offset value relative to COM1 */
#define THR 0x0000
#define RDR 0x0000
#define BRDL 0x0000
#define IER 0x0001
#define BRDH 0x0001
#define LCR 0x0003
#define MCR 0x0004
#define LSR 0x0005
#define MSR 0x0006
unsigned char rdat[60];
/* read 2 data from address 2102H of AC drive with address 1 */
unsigned char idat[60]={':', '0'; '1'; '0', '3'; '2'; '1', '0'; '2'. '0'; '0', '0', '2', 'D', '7', '\r', '\n'};
void main(){
    int i;
    outportb(PORT+MCR,0x08); /* interrupt enable */
    outportb(PORT+IER,0x01); /* interrupt as data in */
    outportb(PORT+LCR,(inportb(PORT+LCR) 10x80));
    /* the BRDL/BRDH can be access as LCR.b7==1 */
    outportb(PORT+BRDL, 12); /* set baudrate=9600,12=115200/9600*/ out-
portb(PORT+BRDH,0x00);
    outportb(PORT+LCR,0x06); /* set protocol, <7,N,2>=06H
<7,E,1>=1AH, <7,O,1>=0AH
<8,N,2>=07H, <8,E,1>=1BH
<8,O,1>=0BH */
    for(i=0;i<=16;i++){
        while(!(inportb(PORT+LSR) & 0x20)); /* wait until THR empty */
        outportb(PORT+THR, idat[i]); /* send data to THR */
    }
    i=0;
    while(!kbhit()){
        if(inportb(PORT+LSR) & 0x01){/* b0==1. read data ready */
            rdat[i++]=inportb(PORT+RDR); /* read data form RDR */
        }
    }
}
}
}

```

Параметры доступные по RS-485 в VFD-L 40-100 Вт

Номер	Параметр	Значения	Заводское значение	Доступ
0	Идентификационный код ПЧ	Зависит от модели ПЧ	###	Только чтение
1	Номинальный выходной ток ПЧ	Зависит от модели ПЧ	###	Только чтение
2	Сброс параметров на заводские установки	10: сброс на заводские установки	0	Чтение/запись
3	Максимальная выходная частота	0: 50 Гц 1: 60 Гц 2: 100 Гц 3: 120 Гц	1	Чтение/запись
4	Время разгона/замедления	0.05 - 30.00 сек	5.0	Чтение/запись
5	Запрещение реверса	0: реверс невозможен 1: реверс возможен	1	Чтение/запись
6	Установка начального момента	0: высокий момент 1: низкий момент	1	Чтение/запись
7	Установка электронного теплового реле	0: для двигателя 25/60 Вт 1: для двигателя 40/100 Вт	1	Чтение/запись
8	Коммуникационный адрес	01 - 63	1	Чтение/запись
9	Версия программного обеспечения	Зависит от года выпуска ПЧ	#. #	Только чтение

4.4. УСТАНОВКА DIP-ПЕРЕКЛЮЧАТЕЛЕЙ ДЛЯ ВЫБОРА ПАРАМЕТРОВ VFD-L-40-100 ВТ.

Установку переключателей производить только при остановленном приводе!
 – обозначение положения переключателя (ON – ВКЛ)

Номер	Наименование функции	Положение переключателя	Описание параметра	
			Максимальная выходная частота	V/F характеристика
1	Максимальная выходная частота	ON	50 Гц	100%
		ON	60 Гц	100%
2	Максимальная выходная частота	ON	100 Гц	100%
		ON	120 Гц	100%
3	Включение реверса	ON	Реверс возможен	
		ON	Реверс невозможен	
4	Установка момента	ON	Низкий выходной момент	
		ON	Высокий выходной момент	
5	Установка электронного теплового реле	ON	При использовании 40/100 Вт двигателя	
		ON	При использовании 25/60 Вт двигателя	
6	Выбор источника управления 1	ON	Управление осуществляется встроенным потенциометром	
		ON	Управление осуществляется с внешних терминалов	
7	Выбор источника управления 2	ON	Управление осуществляется с внешних терминалов (с возможностью мониторинга через порт)	
		ON	При положении переключателя 7 в состоянии ВКЛ возможно управление через порт; переключатели 1:6 задают адрес преобразователя.	

Установка коммуникационного адреса

Для установки нового коммуникационного адреса ПЧ надо снять напряжение питания с ПЧ, установить DIP-переключатель №7 в положение "ON". Задать адрес ПЧ с помощью DIP-переключателей 1...6. Подать напряжение питания на ПЧ, при этом новый адрес будет записан в память.

Примеры установки адреса:

ON	ON	ON	ON	ON
1	1	1	1	1
2	2	2	2	2
3	3	3	3	3
4	4	4	4	4
5	5	5	5	5
6	6	6	6	6
7	7	7	7	7
Нет связи	Адрес 0	Адрес 01	Адрес 02	Адрес 63

4.5. НАСТРОЙКА ПАРАМЕТРОВ ПЕРЕД ПЕРВЫМ ПУСКОМ

Перед первым запуском двигателя проверьте, что параметры 1-01, 1-02 и 7-00 имеют значения, соответствующие параметрам подключенного двигателя. Параметры ПЧ должны быть установлены согласно требованиям табл.

Параметр	Значение должно быть равно	Пояснение
1-01	Номинальной частоте питающего напряжения двигателя (Гц).	При частоте равной или большей выходное напряжение ПЧ будет равно значению параметра 1-02
1-02	Номинальному напряжению питания двигателя (В).	Напряжение, подаваемое на двигатель на частоте равной или большей параметра 1-01
7-00	Номинальному току двигателя в % от номинального тока ПЧ	Точная установка значения параметра позволит защитить двигатель от перегрева с помощью электронного термореле ПЧ

Примечание. Значения параметров двигателя приведены на его шильдике или в технической документации.

Если есть необходимость и вы осознаете возможные последствия, измените заводские значения (уставки), то есть сконфигурируйте ПЧ под свою конкретную задачу. Подробное описание программируемых параметров (или еще их называют функциями) приведено в другом документе. Обратите внимание на формирование зависимости выходного напряжения преобразователя от выходной частоты $U = f(F)$. В основе частотного регулирования скорости асинхронного двигателя является важное соотношение $U/F = \text{const}$. Например, для двигателя с номинальными параметрами $U=220\text{В}$ и $F=50\text{Гц}$ $U/F=4,4\text{В}^*\text{сек}$. Поэтому, для частоты $F=10\text{Гц}$ U должно быть равным $4,4*10 = 44\text{В}$. От правильного формирования этой характеристики зависит КПД ПЧ и двигателя,

нагрев ПЧ и двигателя, возможности двигателя развить требуемый момент и преодолеть момент нагрузки, и, наконец, работоспособность ПЧ (возможен выход из строя).

Типовые установки зависимости $U=f(F)$:

Ниже приведены заводские настройки преобразователя. Они подходят для привода, у которого момент нагрузки на валу двигателя, не зависит от скорости вращения вала, например, для привода транспортера.

С такой зависимостью U от F обеспечивается номинальный магнитный поток двигателя и, соответственно, его способность обеспечивать номинальный момент на валу в диапазоне частот от 5-10 до 50 Гц. На частотах менее 5-10 Гц происходит заметное снижение момента из-за относительного увеличения падения напряжения в меди двигателя по сравнению с подводимым к двигателю напряжением. На частотах более 50 Гц происходит ослабление магнитного потока (выходное напряжение не может увеличиваться более напряжения сети вместе с ростом выходной частоты) и, соответственно, момента – это так называемый режим работы с постоянной мощностью.

Двигатель на 220В	Заводские установки	
	Параметр	Значение
	01-00	50.0 Гц
	01-01	50.0 Гц
	01-02	220. В
	01-03	1.0 Гц
	01-04	12 В
	01-05	1.0 Гц
	01-06	12 В

Зависимость $U=f(F)$ в ПЧ 40Вт-100Вт выбирается микропереключателями 1/2.

5. СВОДНАЯ ТАБЛИЦА ПАРАМЕТРОВ

Примечание.

1. Установка параметра, обозначенного *, может быть произведена во время работы привода.
2. Все параметры относятся к преобразователям VFD-L 0.2-2.2 кВт

Сводная таблица программируемых параметров:

Параметр	Описание	Диапазон установки, примечания	Завод. уставка
Группа 0: Параметры пользователя			
0-00	Идентификационный код преобразователя частоты	Параметр доступен только для просмотра. Показывает ном. вых. мощность ПЧ: d1: 40Вт, d2: 100Вт, d3: 200Вт, d4: 400Вт, d5: 750Вт, d6: 1.5кВт	#
0-01	Номинальный выходной ток ПЧ	Параметр доступен только для просмотра Показывает ном. вых. ток ПЧ: 40W: d0.4A, 100W: d0.8A, 200W: d1.6A, 400W: d2.5A, 750W: d4.2A, 1.5K: d7.0A	##/#
0-02	Сброс настроек пользователя	10: Сброс настроек пользователя, возвращение к заводской уставке.	0
0-03	* Выбор параметра отображаемого на дисплее при старте	0: F (заданная частота); 1: H (фактическая выходная частота) 2: U(величина, заданная пользователем); 3: A (выходной ток).	0
0-04	* Выбор величины, выводимой на дисплей	0: пользовательская величина (u), где $u = H * 0-05$; 1: значение счетчика (C); 2: время PLC (1 - tt); 3: напряжение на шине DC (U); 4: выходное напряжение (E).	0
0-05	* Пользовательский коэффициент K	0.1 - 160	1.0
0-06	Версия программного обеспечения.	Параметр доступен только для просмотра	#. #
0-07	Ввод пароля	0 - 999	0
0-08	Установка пароля	0 - 999	0
Группа 1: Основные параметры			
1-00	Макс. выходная частота	(50.0 – 400) Гц	60.0
1-01	Номинальная частота двигателя	(10.0 – 400) Гц	60.0
1-02	Макс. выходное напряжение	(2.0 – 255) В	220
1-03	Промежуточная частота	(1.0 – 400) Гц	1.0
1-04	Промежуточное напряжение	(2.0 – 255) В	12
1-05	Минимальная выходная частота	(1.0 - 60.0) Гц	1.0
1-06	Минимальное выходное напряжение	(2.0 – 255) В	12
1-07	Верхний предел выходной частоты	(1 – 110) %	100

Параметр	Описание	Диапазон установки, примечания	Завод. уставка
1-08	Нижний предел выходной частоты	(0 – 100) %	0
1-09	* Время разгона 1 (Tacc1)	(0.1 – 600) сек	10.0
1-10	* Время замедления 1 (Tdecel 1)	(0.1 – 600) сек	10.0
1-11	* Время разгона 2 (Tacc2)	(0.1 – 600) сек	10.0
1-12	* Время замедления 2 (Tdecel 2)	(0.1 – 600) сек	10.0
1-13	* Jog время разгона	(0.1 – 600) сек	10.0
1-14	* Jog время замедления	(0.0 – 600) сек	10.0
1-15	* Jog частота	(1.0 - 400) Гц	6.0
1-16	Выбор режима разгона/замедления	0: Линейный разгон и замедление; 1: Автоматический выбор времени разгона и линейное замедление; 2: Линейный разгон и автоматический выбор темпа замедления; 3: Автоматический выбор темпа разгона и замедления; 4: Линейный темп нарастания и спада, но с предотвращением остановки привода из-за слишком быстрого торможения; 5: Автоматический выбор темпа нарастания, линейный темп спада, но с предотвращением срабатывания защиты.	0
1-17	S-образная кривая разгона	0...d7: при увеличении значения параметра увеличивается плавность траектории разгона/замедления.	0
1-18	S-образная кривая замедления		0
Группа 2: Параметры алгоритмов работы.			
2-00	Источник задания частоты	0: Частота задается с цифровой клавиатуры; 1: Частота задается постоянным напряжением 0-10 В с внешнего терминала по цепи AVI; 2: Частота задается постоянным током (4 – 20) мА с внешнего терминала по цепи AVI; 3: Потенциометром с цифровой панели; 4: По интерфейсу RS-485.	0
2-01	Источник управления приводом	0: Управление с клавиатуры; 1: Управление с внешних терминалов, с активизацией кнопки STOP; 2: Управление с внешних терминалов, без активизации кнопки STOP; 3: Управление через последовательный интерфейс RS-485, с возможностью остановки привода кнопкой STOP; 4: Управление через последовательный интерфейс RS-485, без возможности остановки привода кнопкой STOP.	0

Параметр	Описание	Диапазон установки, примечания	Завод. уставка
2-02	Способ остановки привода	0: Остановка с заданным темпом замедления (RAMP STOP); 1: Остановка с отключением питания двигателя по команде STOP и снижением скорости двигателя на выбеге (COAST STOP).	0
2-03	Частота несущей ШИМ (fc)	03: fc= 3 кГц; 04: fc= 4 кГц;; 10: fc= 10 кГц.	10
2-04	Запрещение реверса направления вращения	0: Реверс возможен; 1: Реверс заблокирован. 2: Прямое направление вращения заблокировано.	0
2-05	Выбор реакции на потерю сигнала по ACI входу (4...20 мА)	0: При потере сигнала по ACI входу, преобразователь установит выходную частоту 0 Гц; 1: - преобразователь обеспечит команду STOP и на дисплей выведет сообщение об ошибке "EF"; 2: - преобразователь будет работать на частоте, предшествующей потере сигнала.	0
2-06	Пуск при подаче сетевого напряжения	0: запрещен; 1: разрешен.	1
Группа 3: Параметры выходных функций			
3-00	Установка сигнальной частоты	(1.0 – 400) Гц	1.0
3-01	Пороговое значение счетчика	0 - 999	0
3-02	Предварительное значение счетчика	0 - 999	0
3-03	Многофункц-ный выходной терминал (релейный выход).	0: терминал не используется; 1: привод работает; 2: заданная вых. частота достигнута; 3: скорость равна 0; 4: обнаружена перегрузка; 5: индикация паузы; 6: обнаружение низкого напряжения; 7: дистанционное управление; 8: обнаружена ошибка; 9: желаемая частота достигнута; 10: PLC программа запущена; 11: шаг программы PLC выполнен; 12: PLC программа выполнена; 13: пауза в работе PLC; 14: предельное значение счетчика достигнуто; 15: предварительное значение счетчика достигнуто; 16: привод готов к работе.	8

Параметр	Описание	Диапазон установки, примечания	Завод. уставка
Группа 4: Параметры функции входов			
4-00	* Начальное смещение частоты	(0.0 – 350) Гц	0.0
4-01	* Начальное смещение напряжения	d0: положительное смещение; d1: отрицательное смещение.	0
4-02	* Коэффициент передачи входного напряжения	1 – 200%	100
4-03	Реверс направления вращения от потенциометра	0: не используется; 1: реверс возможен; 2: только прямое направление вращения.	0
4-04	Многофункциональный входной терминал (M0, M1)	0: блокировка функций терминала; 1: M0: FWD/STOP, M1: REV/STOP; 2: M0: RUN/STOP, M1: FWD/REV; 3: M0, M1, M2: трехпроводной режим управления; 4: E. F. - внешняя ошибка на входе (контакты нормально разомкнуты); 5: E.F. - внешняя ошибка на входе (контакты нормально замкнуты); 6: reset – сброс ошибки; 7: дискретное управление скоростью 1; 8: дискретное управление скоростью 2; 9: команда вызова Jog скорости; 10: запрещение разгона/замедления скорости; 11: выбор первого или второго темпа разгона/замедления; 12: внешняя пауза (нормально разомкнутые вх. контакты); 13: внешняя пауза (нормально замкнутые вх. контакты); 14: увеличение заданной частоты; 15: уменьшение заданной частоты; 16: запуск PLC программы; 17: пауза в работе PLC программы; 18: сигнал триггерного счетчика; 19: сброс счетчика; 20: выбор AVI или ACI.	1
4-05	Многофункциональный входной терминал (M2)		6
4-06	Многофункциональный входной терминал (M3)		7
Группа 5: Параметры пошагового управления скоростью и PLC (процессора логического управления)			
5-00	Первая дискретная установка скорости	(0.0 – 400) Гц	0.0
5-01	Вторая дискретная установка скорости	(0.0 – 400) Гц	0.0
5-02	Третья дискретная установка скорости	(0.0 – 400) Гц	0.0
5-04	Направление вращения каждого шага в режиме PLC	0 – 15 (d0: FWD; d1: REV)	0
5-05	Длительность шага 0 (ведущая частота)	0 – 65500 сек	0
5-06	Длительность шага 1	0 – 65500 сек	0

Параметр	Описание	Диапазон установки, примечания	Завод. уставка
5-07	Длительность шага 2	0 – 65500 сек	0
5-08	Длительность шага 3	0 – 65500 сек	0
Группа 6: Параметры защиты			
6-00	Уровень обнаружения перенапряжения для предотвращения остановки привода из-за перенапряжения шины DC, связанного с рекуперацией энергии тормозящегося двигателя	0: запрещено; 350...410В.	390
6-01	Уровень токоограничения	0: запрещено; (20 – 200) %	170
6-02	Режим обнаружения перегрузки (OL2)	0: Обнаружение перегрузки запрещено; 1: Режим обнаружения перегрузки разрешен при установившейся скорости (OL2), работа привода продолжается до истечения времени заданного параметром (6-05); 2: Режим обнаружения перегрузки разрешен при установившейся скорости, после обнаружения перегрузки привод останавливается; 3: Режим обнаружения перегрузки разрешен во время ускорения, работа привода продолжается до истечения времени заданного параметром (6-05); 4: Режим обнаружения перегрузки разрешен при ускорении, после обнаружения перегрузки привод останавливается.	0
6-03	Установка уровня обнаружения перегрузки (OL2)	(30 – 200) % от номинального тока ПЧ.	150
6-04	Продолжительность работы привода после обнаружения перегрузки (OL2)	(0.1 - 10.0) сек	0.1
6-05	Выбор режима электронного теплового реле (OL1)	0: Тепловое реле отключено; 1: Стандартный двигатель; 2: Специальный двигатель.	0
6-06	Характеристика эл. тепл. реле	30 – 600 сек	60
Группа 7: Параметры двигателя			
7-00	*Номинальный ток двиг.	(30 – 120) %	85
7-01	*Ток холостого хода двиг.	(0 – 90) % Должен быть меньше номинального тока двигателя, заданного в Pr.7-00	50
7-02	* Функция компенсации момента	0 - 10	01
7-03	*Функция компенсации скольжения	0.0 - 10.0	0.0

Параметр	Описание	Диапазон установки, примечания	Завод. уставка
Группа 8: Специальные параметры			
8-00	Уровень напряжения торможения постоянным током (DC Braking)	(0 – 30) %	0
8-01	Время торможения постоянным током при старте	(0.0 - 60.0) сек	0.0
8-02	Время торможения постоянным током при остановке двигателя	(0.0 - 60.0)сек	0.0
8-03	Частота начала торможения постоянным током на этапе замедления	(0.0 - 400) Гц	0.0
8-04	Реакция преобразователя на кратковременное пропадание питающего напряжения сети (Упит)	0: После кратковременного пропадания Упит привод останавливается; 1: После кратковременного пропадания напряжения преобразователь начинает поиск частоты вращения двигателя с заданной величины. 2: После кратковременного пропадания напряжения преобразователь начинает поиск с минимальной частоты, определив фактическую скорость, доводит ее до заданного значения.	0
8-05	Максимально допустимое время пропадания питающего напряжения	(0.3 - 5.0) сек	2.0
8-06	Время задержки перед поиском скорости	(0.3 - 5.0) сек	0.5
8-07	Максимально допустимый уровень выходного тока при поиске скорости	(30 – 200) %	150
8-08	частота пропуска 1 верхняя граница	(0.0 – 400) Гц	0.0
8-09	частота пропуска 1 нижняя граница	(0.0 – 400) Гц	0.0
8-10	частота пропуска 2 верх. гран.	(0.0 – 400) Гц	0.0
8-11	частота пропуска 2 ниж. гран.	(0.0 – 400) Гц	0.0
8-12	частота пропуска 3 верх. гран.	(0.0 – 400) Гц	0.0
8-13	частота пропуска 3 ниж. гран.	(0.0 – 400) Гц	0.0
8-14	Авторестарт после аварии	(0 – 10) раз	0
8-15	Автоматическая регулировка напряжения (AVR)	0: функция AVR разрешена 1: функция AVR запрещена; 2: AVR запрещена во время замедления.	2
8-16	Напряжение динамического торможения	(350 – 450) В	380
8-17	Нижняя граница торможения постоянным током при старте	(0.0 – 400) Гц	0.0

Параметр	Описание	Диапазон установки, примечания	Завод. уставка
Группа 9. Параметры коммуникации			
9-00	*Коммуникационный адрес преобразователя	1 - 247	1
9-01	*Скорость передачи	0: 4800 бод; 1: 9600 бод; 2: 19200 бод.	1
9-02	*Реакция на потерю коммуникации	0: Предупреждение и продолжение; 1: Предупреждение и замедление скорости до остановки; 2: Предупреждение и обесточивание двигателя 3: Продолжение без предупреждения.	0
9-03	* Коммуникация Modbus со сторожевым таймером	0: Запрещена; (1 – 20) сек – время установки сторожевого таймера. Дискретность – 1 сек.	0

6. ОБСЛУЖИВАНИЕ

Преобразователи VFD-L выполнены на современной элементной базе с широким использованием поверхностно-монтируемых элементов (SMD) и автоматизированного монтажа печатных плат.

Использование гибких проводников сведено до минимума (не более 10 проводников). Система охлаждения – естественная воздушная (без вентиляторов).

Для максимального продления срока безотказной эксплуатации преобразователя необходимо проводить ежемесячный осмотр и, при необходимости, описанные ниже, профилактические работы. Осмотр и профилактические работы должны выполняться квалифицированным персоналом. Перед проверкой, связанной с открыванием защитных крышек и отсоединением проводников, необходимо отключить питающую сеть и подождать не менее 10 мин до полного разряда конденсаторов преобразователя.

6.1. ПЕРИОДИЧЕСКИЙ ОСМОТР И ОБСЛУЖИВАНИЕ

Перечень основных проверок, которые рекомендуется проводить не реже одного раза в 6 месяцев:

1. Проверьте крепление проводов на силовых клеммниках и планке дистанционного управления, при необходимости затяните их, соблюдая рекомендованное усилие.
2. Проверьте провода и кабели и их изоляцию на отсутствие повреждений.
3. Произведите визуальный осмотр ПЧ и убедитесь, что в нем нет посторонних предметов.
4. Очистите от пыли и грязи (пропылесосьте или продуйте сухим сжатым воздухом под давлением 4-6 кг/см²) радиатор, силовые элементы, элементы конструкции, панель управления, разъемы и другие места скопления пыли. Помните, что пыль и грязь могут уменьшить срок службы преобразователя или привести к его отказу.
5. Проверьте тепловой режим ПЧ и двигателя. Обратите внимание на работу вентилятора (свободу вращения, шум, нагрев, загрязненность).
6. Если преобразователь длительное время не включался, необходимо не реже одного раза в год его включать (можно и без двигателя) и формовать его электролитические конденсаторы, а также подтверждать сохранение функциональных способностей.

Примечание: Невыполнение данных требований может привести к отказам и преждевременному выходу из строя преобразователя частоты.

6.2. ФОРМОВАНИЕ КОНДЕНСАТОРОВ В ЦЕПИ ПОСТОЯННОГО ТОКА

1. Формование конденсаторов – это плавное повышение напряжение заряда конденсатора от нуля до номинального значения. Эта процедура необходима, если срок хранения ПЧ превысил 1 год.

2. Вам необходимо отключить от сети ПЧ и медленно (в течение 1 часа) повышать напряжение заряда конденсаторов от нуля до номинального значения, а затем выдержать его под номинальным напряжением 5 часов или более, не подключая двигатель.

3. Формование должен производить квалифицированный электрик с помощью автотрансформатора (ЛАТРа). Команда ПУСК (RUN) не должна быть активизирована, т.е. двигатель должен быть остановлен или отключен от ПЧ.

7. ПОИСК НЕИСПРАВНОСТИ И ИНФОРМАЦИЯ ОБ ОШИБКАХ

Преобразователь частоты имеет развитую диагностическую систему, которая включает несколько способов индикации и сообщений о характере аварии. Как только аварийное состояние обнаружено, защита будет активизирована и все транзисторы инвертора закрыты, т. е. двигатель обесточен. Ниже описаны сообщения, выводимые на дисплей при блокировке преобразователя по причине аварии. Три последних сообщения могут быть прочитаны на цифровом дисплее при просмотре значений параметров 6-07 - 6-12.

Примечание. После устранения причины аварии нажмите кнопку **RESET** для сброса блокировки.

Несмотря на наличие разнообразных защит, неправильная эксплуатация ПЧ может привести к выходу его из строя, нанести ущерб здоровью человека. Наиболее частой причиной выхода из строя ПЧ при неправильной эксплуатации является его работа с частыми повторными пусками при срабатывании защит, связанных с перегрузками (коды аварий: о.с., о.и., о.Н., о.Л. и др.). При возникновении каждой перегрузки и срабатывании защиты происходит повышенный локальный разогрев кристаллов силовых транзисторов и диодов. Ни одна из защит прямо не контролирует температуру кристаллов. После нескольких повторных пусков за короткий промежуток времени при срабатывании защит, связанных с перегрузками, происходит недопустимый перегрев и разрушение силового элемента ПЧ. **Такая эксплуатация ПЧ является недопустимой. На ПЧ, который эксплуатируется при подобных условиях, не распространяются гарантийные обязательства по его ремонту.**

При срабатывании любой защиты и блокировке ПЧ необходимо проанализировать причину блокировки и принять соответствующие меры согласно требованиям настоящей инструкции: разгрузить привод, выбрать ПЧ большей мощности, изменить циклограмму работы, увеличить время разгона/замедления, изменить характеристику U/f, устранить причину коротких замыканий и т.д. **В случае, если требования раздела 7 настоящей инструкции выполнены, но аварийная защита сработала, следует отключить ПЧ от схемы и передать его в сервисную службу Поставщика для прохождения диагностики в рамках гарантийных обязательств Поставщика. В противном случае на ПЧ не распространяются гарантийные обязательства по ремонту.**

Часто причиной выхода из строя оборудования является эксплуатация ПЧ без применения дополнительных устройств: дроссели, радиофильтры, тормозные резисторы и т. д. Рекомендации по применению дополнительных устройств даны в настоящем руководстве.

Описание кодов аварий, выводимых на цифровой дисплей VFD-L 0.2-2.2 кВт, и необходимых действий по их устранению.

Код	Описание	Необходимые действия по устранению
o.c.	Выходной ток (мгновенное значение) преобразователя превысил допустимое значение.	<ol style="list-style-type: none"> 1. Проверьте мощность (номинальный ток) двигателя, не превышает ли она допустимую. 2. Проверьте соединения двигателя и преобразователя, сопротивление обмоток двигателя на отсутствие К. З. 3. Увеличьте время разгона (Pr.1-09, Pr.1-11). 4. Проверьте нагрузку двигателя.
o.u.	Напряжение на шине DC преобразователя превысило допустимое значение.	<ol style="list-style-type: none"> 1. Проверьте напряжение сети, – не превышает ли оно допустимое значение. 2. Убедитесь в отсутствии выбросов напряжения сети. 3. Повышение напряжения на шине DC может быть следствием чрезмерной регенерации энергии двигателя. В этом случае, увеличьте время разгона.
o.H.	Датчик температуры радиатора зафиксировал превышение допустимой температуры.	<ol style="list-style-type: none"> 1. Проверьте температуру окружающей среды. 2. Удостоверьтесь, что вентилятор работает нормально, радиатор не загрязнен и требования по необходимому воздушному коридору выполнены.
L.u.	Напряжение на шине DC ниже допустимого уровня.	<ol style="list-style-type: none"> 1. Проверьте входное напряжение.
o.L.	<p>Перегрузка ПЧ по току</p> <p>Примечание. ПЧ может выдерживать 150%ном максимум в течение 60сек.</p>	<ol style="list-style-type: none"> 1. Проверьте нагрузку двигателя. 2. Уменьшите уровень компенсации момента (Pr.7-02). 3. Используйте преобразователь с более высоким номиналом выходного тока.
oL1	Интеграл выходного тока по времени превысил установленный уровень	<ol style="list-style-type: none"> 1. Проверьте нагрузку двигателя 2. Проверьте электронную тепловую установку перегрузки 3. Используйте более мощный двигатель 4. Скорректируйте значение параметра 7-00
oL2	Перегрузка двигателя.	<ol style="list-style-type: none"> 1. Уменьшите нагрузку двигателя 2. Скорректируйте режим обнаружения перегрузки в соответствующих параметрах (6-03, 6-04, 6-05)
ocR	<p>Выходной ток ПЧ превысил допустимое значение во время разгона:</p> <ol style="list-style-type: none"> 1. Короткое замыкание в проводах двигателя 2. Пусковой момент слишком высок 3.Время разгона слишком короткое 4. Мал номинальный ток двигателя 	<ol style="list-style-type: none"> 1. Проверьте изоляцию в проводах двигателя 2. Скомпенсируйте пусковой момент в параметре 7-02 3.Увеличте время разгона 4. Поменяйте двигатель на другой с более высокими номиналами

Код	Описание	Необходимые действия по устранению
ocd	Выходной ток ПЧ превысил допустимое значение во время торможения: 1. Короткое замыкание в проводах двигателя 2. Время торможения слишком короткое 3. Мал номинальный ток двигателя	1. Проверьте изоляцию в проводах двигателя 2. Увеличьте время торможения 3. Поменяйте двигатель на другой с более высокими номиналами
ocp	Выходной ток ПЧ превысил допустимое значение в установившемся режиме: 1. Короткое замыкание в проводах двигателя 2. Внезапное увеличение нагрузки двигателя 3. Мал номинальный ток двигателя	1. Проверьте изоляцию в проводах двигателя 2. Проверьте не остановился ли двигатель 3. Поменяйте двигатель на другой с более высокими номиналами
EF	Внешнее отключение	1. Возникает, если внешние терминалы EF-GND замкнуты. Устраните внешнюю причину отключения и сбросьте блокировку с помощью кнопки RESET
cF1	Внутренняя память IC не программируется	1. Отключите преобразователь от сети 2. Проверьте напряжение питания 3. Включите преобразователь в сеть
cF2	Внутренняя память IC не читается	1. Проверьте соединения между платой управления и основной платой 2. Сбросьте настройки пользователя (параметр 0-02)
cF3	Неисправность внутренней схемы управления	1. Отключите преобразователь от сети 2. Проверьте напряжение питания и включите преобразователь в сеть
HPF	Неисправность аппаратных средств ПЧ	1. Обратитесь к поставщику
codE	Отказ программного обеспечения ПЧ	1. Обратитесь к поставщику
c.FR	Ошибка режима автоматического разгона/торможения	Не используйте функцию автоматического разгона/торможения
G.F.	Замыкание на землю: Если выходная фаза ПЧ замыкается на землю и ток короткого замыкания на 50% превысил номинальное значение, то может быть поврежден силовой модуль.	Замыкание фазы на землю: 1. Проверьте исправность силового IGBT модуля. Проверьте изоляцию выходного кабеля.
b.b.	Внешняя команда паузы активна и привод выключен	Снимите команду паузы и повторите пуск привода снова

Код	Описание	Необходимые действия по устранению
С.Е.1.	Ошибка коммуникации	1. Проверьте правильность и целостность соединения между преобразователем и компьютером. 2. Проверьте коммуникационный протокол на соответствие установленному.

Описание индикации аварий светодиодами в VFD-L 40-100 Вт и необходимых действий по их устранению.

Индикация	Описание неисправности	Способ устранения
После включения питания светится аварийный (красный светодиод).	Выход из строя преобразователя.	Обратитесь к поставщику
Мигание аварийного светодиода 1 раз за 2 секунды (превышение тока)	Выходной ток (мгновенное значение) преобразователя превысил допустимое значение.	1. Проверьте мощность (номинальный ток) двигателя - не превышает ли она допустимую. 2. Проверьте соединения двигателя и преобразователя, сопротивление обмоток двигателя на отсутствие К. З. 3. Увеличьте время разгона. 4. Проверьте нагрузку двигателя.
Мигание аварийного светодиода 2 раза за 2 секунды (перенапряжение)	Напряжение на шине DC преобразователя превысило допустимое значение.	1. Проверьте напряжение сети, – не превышает ли оно допустимое значение. 2. Убедитесь в отсутствии выбросов напряжения сети. 3. Повышение напряжения на шине DC может быть следствием чрезмерной регенерации энергии двигателя. В этом случае, увеличьте время разгона или используйте соответствующий тормозной резистор.
Мигание аварийного светодиода 3 раза за 2 секунды (перегрузка)	Перегрузка двигателя.	1. Проверьте не перегружен ли двигатель. 2. Установите переключатель 4 в положение, соответствующее нагрузке. 3. Установите преобразователь большей мощности.
Мигание аварийного светодиода 4 раза за 2 секунды (перегрев)	Датчик температуры зафиксировал превышение допустимой температуры.	1. Проверьте температуру окружающей среды. 2. Удостоверьтесь, что радиатор не загрязнен и требования по необходимому воздушному коридору выполнены.
Мигание аварийного светодиода 5 раз за 2 секунды (недонапряжение)	Напряжение на шине DC ниже допустимого уровня.	1. Проверьте входное напряжение.
Аварийный светодиод мигает постоянно	Попытка изменить положение переключателей в процессе работы преобразователя.	Переведите переключатель пуска на передней панели в положение RESET/STOP.

Приложение А

Стандартная спецификация преобразователей VFD-L 0.2-2.2 кВт

Класс напряжения		220В				
Обозначение модели VFD-xxx L		002	004	007	015	022
Макс. мощность подключаемого двигателя, кВт		0.2	0.4	0.75	1.5	2.2
Выход	Номинальная выходная мощность, кВА	0.6	1.0	1.6	2.7	4.2
	Номинальный выходной ток, А	1.6	2.5	4.2	7.0	11.0
	Максимальное выходное напряжение, В	не более входного				
	Диапазон регулировки выходной частоты, Гц	от 1.0 до 400 Гц				
Вход	Номинальные параметры питающей сети переменного тока	1/3x180...264В 50/60 Гц				
	Допустимое отклонение частоты питающей сети	±5%				
	Номинальный входной ток, А	4.9/1.9	6.5/2.7	9.7/5.1	15.7/9	24
Система управления	Способ формирования тока двигателя	SVPWM (широотно-импульсная модуляция пространственных векторов); несущая регулируется в диапазоне 3 – 10 кГц				
	Дискретность регулировки вых. частоты	0.1 Гц				
	Характеристики момента	Автоматический подъем момента, автоматическая компенсация скольжения, начальный пусковой момент – 150% на 5 Гц				
	Допустимая перегрузка	150% от I _{ном} в течение 1 мин				
	Диапазон установки время разгона/замедления	0.1– 600 сек (2 независимых установки)				
	Способ управления	Частотный, с регулируемой зависимостью U = f(F)				
	Диапазон установки уровня выходного тока для защиты от остановки из-за превышения допустимого тока	(20 – 200) % от I _{ном}				
Варианты управления и контроля	Источник управления частотой	Панель управления	кнопки или встроенный потенциометр			
		Внешние устройства/ сигналы	Потенциометр 5кОм/0.5Вт; RS-485; DC напряжение (0-10)В (входной импеданс 47кОм); DC ток (4-20)мА (входной импеданс 250Ом); Многофунк. входы 1-3 (3 предустановленных частот + Jog + up/down).			
	Источник управления приводом	Панель управления	Кнопки: RUN, STOP			
		Внешние устройства/сигналы	Входы M0 – M3; RS-485			
	Многофункциональные входы		Выбор 3 предустановленных частот; Jog; выбор первого или второго времени разгона/замедления или запрещение его использования; режим работы при управлении от PLC; внешняя пауза			
	Многофункциональный релейный выход		работа привода; заданная частота достигнута; частота отлична от 0; пауза; авария; ручное/дистанционное управление; работа под управлением PLC			
Другие функции		Автоматическая регулировка выходного напряжения; S-образная характеристика; предотвращение остановки привода от сверх тока и перенапряжения на шине DC; запись сообщений о характере аварий; программирование несущей частоты; торможение двигателя постоянным током; автоматический рестарт после кратковременного пропадания питающего напряжения; ограничение диапазона регулировки частоты; запрещение реверса и т. д.				

Защита	Самотест; пере-/недонапряжение; сверхток; перегрузка; перегрев радиатора; внешняя ошибка; электронное реле термозащиты двигателя
Охлаждение	Принудительное воздушное (вентилятор)
Условия эксплуатации	Рабочая температура – минус 10 ... +40°C; Влажность – до 90% без конденсата.
Температура хранения	-20 ... +60°C
Допустимая вибрация	9.80665м/с ² (1G) < 20Гц, 5.88 м/с ² (0.6G) от 20 до 50Гц
Место установки	Высота до 1000 м над уровнем моря; без воздействия агрессивных газов и жидкостей, вызывающих коррозию; отсутствие в воздухе токопроводящей пыли

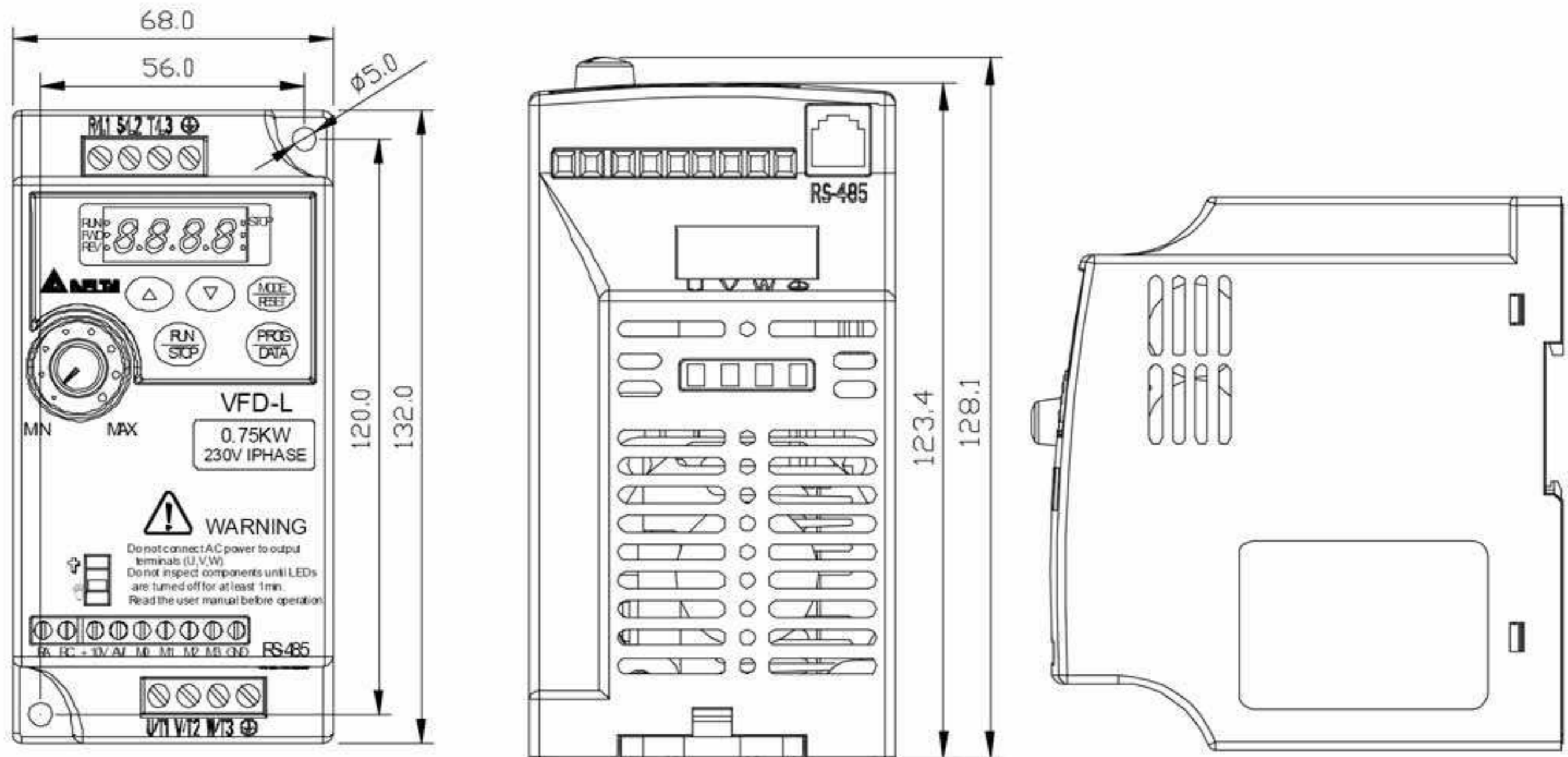
Стандартная спецификация преобразователей VFD-L 40-100 Вт

Напряжение питания		115 В				230 В				
Тип модели VFD-xxL		40W		001		40W		001		
Максимальная мощность двигателя, Вт		25/40		60/100		25/40		60/100		
Выходные данные	Номинальная выходная мощность, кВА	106/152		212/303		106/152		212/303		
	Номинальный выходной ток, А	0,28/0,4		0,56/0,8		0,28/0,4		0,56/0,8		
	Максимальное выходное напряжение, В	Не более входного								
	Диапазон выходной частоты, Гц	От 1,0 до 120 Гц								
Входные данные	Номинальные напряжение/частота	Одна фаза от 100 до 120 В AC 50/60 Гц				Одна фаза от 200 до 240 В AC 50/60 Гц				
	Отклонение напряжения/частоты	Напряжение ±10%, частота ±5%								
	Потребляемый ток, А	1,1 А	1,5 А	2,2 А	3,0 А	0,5 А	0,7 А	1,0 А	1,4 А	
Характеристики управления	Способ управления	SVPWM (шиотно-импульсная модуляция пространственных векторов); несущая частота 10 кГц								
	Устанавливаемый момент	Переключаемый (низкий/ высокий)								
	Допустимая перегрузка	150% номинального тока в течении 1 минуты								
	Диапазон установки времени разгона/торможения	От 0,05 до 30,0 секунд								
	Подъем момента	От 0 до 8%								
Способы управления	Задание частоты		Потенциометром							
	Сигналы управления	Панель	ПУСК/ СТОП, ВПЕРЕД / НАЗАД,							
		Внешние	ПУСК/ СТОП, ВПЕРЕД / НАЗАД, RS-485							
	Выходная индикация	Панель	Светодиодная индикация ошибок и аварий							
Внешняя		Выход с открытым коллектором								
Функции защиты		Самотестирование, обнаружение перенапряжения, сверхтока, недонапряжения, перегрузки, перегрева радиатора; электронное тепловое реле.								
Дополнительные возможности		Встроенный EMI -- фильтр								
Охлаждение		Естественная конвенция								
Условия эксплуатации		Рабочая температура : -10 ... +40°C; Влажность – до 90% без конденсата.								
Температура хранения		-20 ... +60°C								
Допустимая вибрация		9.80665м/с ² (1G) < 20Гц, 5.88 м/с ² (0.6G) от 20 до 50Гц								
Место установки		Высота до 1000 м над уровнем моря; без воздействия агрессивных газов и жидкостей, вызывающих коррозию; отсутствие в воздухе токопроводящей пыли								

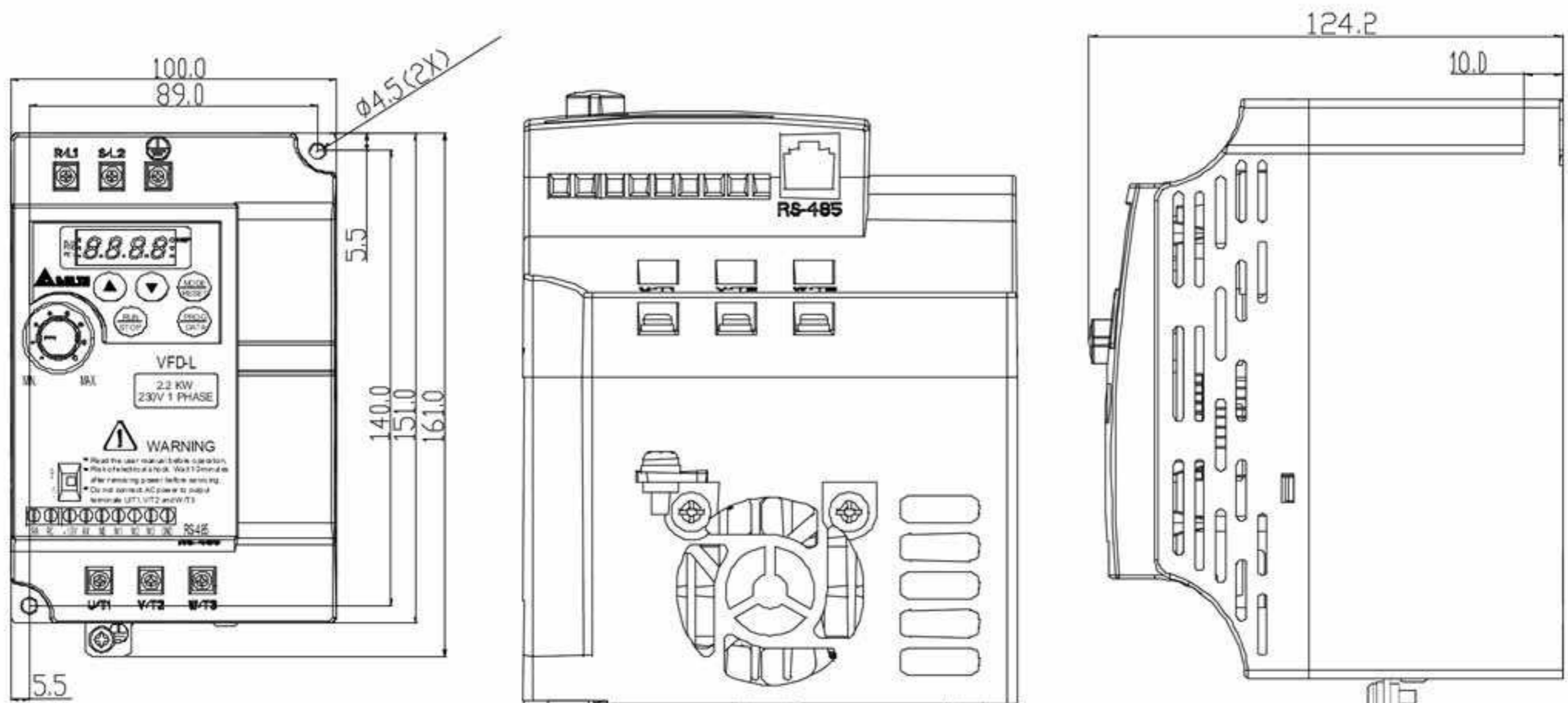
Приложение Б

Массо-габаритные характеристики

VFD002L11A, VFD002L11B, VFD002L21A, VFD002L21B, VFD004L11A,
 VFD004L11B, VFD004L21A, VFD004L21B, VFD004L21D, VFD004L21E,
 VFD007L21A, VFD007L21B, VFD007L21D, VFD007L21E, VFD015L21W,
 VFD015L23A



VFD022L21W



Массо-габаритные характеристики

VFD40WL21, VFD001L21

