

Содержание

1. Цилиндро-конические мотор-редукторы	2
2. Схема типового обозначения	3
3. Технические характеристики	6
4. Габаритные размеры	32

ООО "Техпривод Инжиниринг"
Телефоны: +7 (495) 966-07-07, 661-07-07, 540-41-41
Email: msk@tehprivod.su сайт: <https://tehprivod.su/>



Цилиндро-гипоидные мотор-редукторы серии КМ

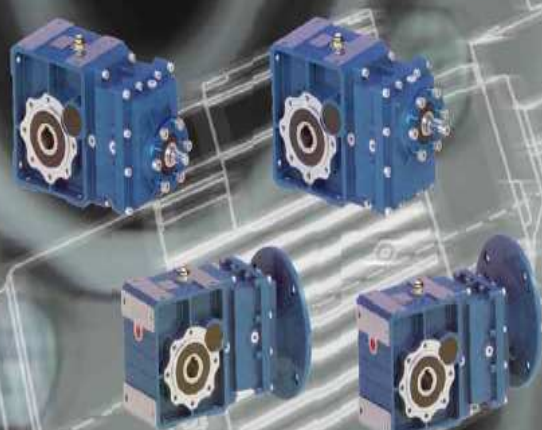
Цилиндро-гипоидные мотор-редукторы серии КМ являются оборудованием нового поколения, при производстве которого успешно использовались передовые технологии и наиболее актуальные достижения.

Гипоидные пары имеют зубья большей длины и ширины, что, непосредственно повышает их надежность и срок эксплуатации, а плавное зацепление зубьев обеспечивает бесшумную работу. Установочные размеры редукторов КМ-серии совпадают с установочными размерами червячных редукторов NMRV-серии.

Универсальная конструкция корпуса редуктора подразумевает легкость монтажа КМ-серии на все виды оборудования и дальнейшую эксплуатацию в различных рабочих положениях.

ТЕХНИЧЕСКИЕ ХАРАКТЕРИСТИКИ:

- Габариты: 050...110
- Передаточные числа: 7,48...302,5
- Передаваемый крутящий момент: 5,9...787Нм
- Мощность электродвигателя: 0,12-7,5квт



Модель К-серии

Размер

37-187

Передаточные числа

от 5,36 до 32625

Мощность

0,12 - 200 квт

Крутящий момент

до 50000Нм



ЦИЛИНДРО-КОНИЧЕСКИЕ МОТОР-РЕДУКТОРЫ

Главная конструктивная особенность данных мотор-редукторов — наличие конической и цилиндрических передач. Такие приводы используются в случае, если оси входного и выходного валов пересекаются.

Мотор-редукторы этого типа характеризуются повышенной устойчивостью к переменным нагрузкам, долгим сроком службы, высокими показателями КПД и удельной мощности. Кроме того, они просты в эксплуатации и не требуют регулярного технического обслуживания.

Высококачественные цилиндро-конические мотор-редукторы серии-К характеризуются рядом показателей, имеющих первостепенное значение в условиях современных сфер и отраслей промышленности. КПД устройств составляет 96%, пользователь имеет возможность применять оборудование К-серии в приводных решениях, где требуется точное позиционирование положения выходного вала.

Также к преимуществам мотор-редукторов стоит отнести доступную цену, простоту ввода в эксплуатацию, широкий диапазон передаточных чисел, долговечность и несколько вариантов исполнения. Высокий процент КПД устройств не снижается даже спустя продолжительный срок использования мотор-редукторов. Это достигается посредством долговечного зубчатого зацепления, позволяющего приводу работать в условиях высокого вращающего момента без изнашивания.

Подтвержденные на практике высокие КПД цилиндро-конических мотор-редукторов серии-К играют большую роль в решении задач по разработке и внедрению энергосберегающих приводных систем.

СХЕМА ТИПОВОГО ОБОЗНАЧЕНИЯ

Условное обозначение мотор-редукторов цилиндро-конических К, КА, КФ, КАФ

В СБОРЕ С ДВИГАТЕЛЕМ						
К	77	25,03	56	4,0	(S)	M1
1	2	3	4	5	5.1	6

БЕЗ ЭЛЕКТРОДВИГАТЕЛЯ						
К	77	25,03		112B5	(б/дв)	M1
1	2	3	4	5		

1. Тип м-редуктора К - цилиндро-конический и варианты монтажных исполнений
2. Габаритные размеры (межосевое расстояние) 77
3. Передаточное число (i) 25,03
4. Обороты выходного вала (об/мин) 56
5. Мощность электродвигателя (кВт) / Размер и тип входного фланца для м-редуктора без электродвигателя 4,0
- 5.1. Дополнительная характеристика электродвигателя
6. Монтажная позиция

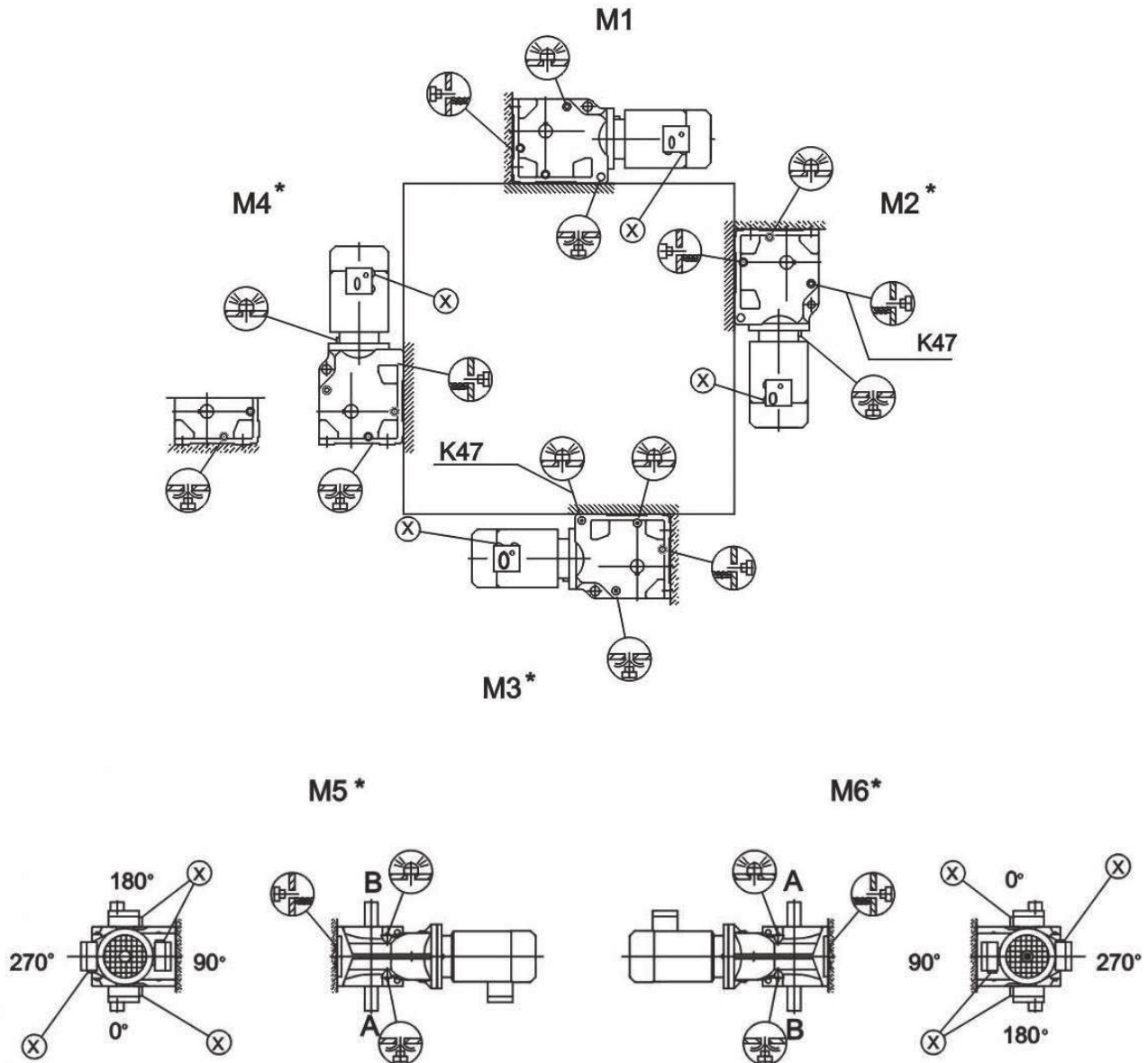
Возможные значения параметров

1	2	3	4	5	5.1	6
K	37	3	2	0,12	не обозначается	M1
KB	47	.	.	0,18	(MY)	M2
KA	57	.	.	0,25	(MSEJ)	M3
KH	67	.	.	0,37	(BMA)	M4
KF	77	300	560	0,55	(AIP)	M5
KV	87			0,75	(AIM)	M6
KAJ	97			1,1	(4BP)	
KHF	107			1,5		
KVF	127			2,2		
KAZ	157			3		
KVZ	167			4		
	187			5,5		
				7,5		
				11		
				15		
				22		
				30		
				37		
				45		
				55		
				75		
				90		
				110		
				132		
				160		
				200		

Максимальный крутящий момент

Типоразмер	KB37	KB47	KB57	KB67	KB77	KB87	KB97	KB107	KB127	KB157	KB167	KB187
Крутящий момент, Нм	200	400	600	800	1 500	2 600	4 000	8 000	13 000	18 000	30 000	50 000

Монтажные позиции К/КА..В/КН37В-157В, KV37В-107В



ТЕХНИЧЕСКИЕ ХАРАКТЕРИСТИКИ

输出转速 Output speed n_p [r/min]	输出转矩 Output torque T_a [N·m]	传动比 Ratio i	径向负荷 Permitted overhung load FR2 [N]	使用系数 Service factor fB	机型号 Model
0.12kW					
0.08	11800	17550	79800	1.10	
0.09	10700	16006	80400	1.20	
0.09	9880	14975	80700	1.30	K 127R77 D63S4
0.11	8010	12440	81500	1.60	KF 127R77 D63S4
0.13	6920	10915	81800	1.90	KA 127R77 D63S4
0.14	6320	9819	82000	2.1	KAF 127R77 D63S4
0.16	5220	8443	82300	2.5	
0.18	4820	7482	82300	2.7	
0.10	9590	14311	65000	0.85	
0.11	8060	12211	65000	1.00	
0.13	6930	10677	65000	1.15	
0.14	6280	9524	65000	1.25	K 107R77 D63S4
0.17	5410	8328	65000	1.50	KF 107R77 D63S4
0.19	4720	7270	65000	1.70	KA 107R77 D63S4
0.22	3760	6184	65000	2.1	KAF 107R77 D63S4
0.24	3320	5662	65000	2.4	
0.27	3020	5138	65000	2.7	
0.32	2700	4359	65000	3.0	
0.17	5310	8054	39500	0.80	
0.20	4350	6970	40000	1.00	
0.23	3890	6027	40000	1.10	
0.26	3560	5391	40000	1.20	K 97 R57 D63S4
0.30	2950	4669	40000	1.45	KF 97 R57 D63S4
0.34	2640	4082	40000	1.65	KA 97 R57 D63S4
0.39	2320	3583	40000	1.85	KAF 97 R57 D63S4
0.44	2040	3108	40000	2.1	
0.50	1720	2757	40000	2.5	
0.57	1580	2419	40000	2.7	
0.65	1370	2123	40000	3.2	K 97 R57 D63S4
0.74	1220	1856	40000	3.5	KF 97 R57 D63S4
0.85	1000	1625	40000	4.3	KA 97 R57 D63S4
0.96	860	1430	40000	5.0	KAF 97 R57 D63S4
1.1	830	1261	40000	5.2	
1.2	725	1102	40000	5.9	
0.26	3380	5240	26300	0.80	
0.30	2850	4562	27100	0.95	K 87 R57 D63S4
0.34	2610	4037	27400	1.05	KF 87 R57 D63S4
0.38	2330	3609	27700	1.15	KA 87 R57 D63S4
0.44	1990	3107	28100	1.35	KAF 87 R57 D63S4
0.51	1700	2728	28300	1.60	
0.58	1500	2371	28500	1.80	
0.66	1380	2088	28600	1.95	
0.74	1220	1854	28700	2.2	
0.83	1090	1657	28700	2.5	K 87 R57 D63S4
0.97	930	1415	28800	2.9	KF 87 R57 D63S4
1.1	800	1229	28900	3.4	KA 87 R57 D63S4
1.3	695	1078	28900	3.9	KAF 87 R57 D63S4
1.5	585	951	29000	4.6	
1.6	505	837	29000	5.4	
1.9	435	726	29000	6.2	
0.51	1790	2717	13400	0.85	K 77 R37 D63S4
0.58	1510	2370	15700	1.05	KF 77 R37 D63S4
					KA 77 R37 D63S4
					KAF 77 R37 D63S4
0.67	1380	2050	16500	1.10	
0.78	1180	1772	17500	1.30	
0.91	1010	1514	18300	1.55	
0.99	920	1388	18600	1.70	K 77 R37 D63S4
1.1	810	1218	19000	1.90	KF 77 R37 D63S4
1.3	710	1053	19200	2.2	KA 77 R37 D63S4
1.5	620	924	19500	2.5	KAF 77 R37 D63S4
1.7	550	815	19600	2.8	
2.0	440	709	19800	3.5	
2.2	385	622	19900	4.0	

输出转速 Output speed n_p [r/min]	输出转矩 Output torque T_a [N·m]	传动比 Ratio i	径向负荷 Permitted overhung load FR2 [N]	使用系数 Service factor fB	机型号 Model
0.12kW					
1.0	930	1351	9230	0.90	
1.2	795	1171	10500	1.05	
1.3	695	1034	11300	1.20	
1.5	585	903	12000	1.40	
1.7	545	793	12200	1.50	
2.0	440	697	12700	1.85	K 67 R37 D63S4
2.2	390	613	12900	2.1	KF 67 R37 D63S4
2.5	340	542	13000	2.4	KA 67 R37 D63S4
2.9	315	471	13000	2.6	KAF 67 R37 D63S4
3.3	265	420	13000	3.1	
3.8	235	361	13000	3.5	
4.3	210	323	13000	3.9	
4.9	176	279	13000	4.7	
5.6	155	246	13000	5.3	
6.3	134	217	13000	6.1	
1.5	585	906	7750	1.05	
1.7	525	806	8220	1.15	
2.0	445	699	8690	1.35	
2.2	390	615	8930	1.55	
2.5	340	544	9120	1.75	
2.9	310	473	9250	1.95	K 57 R37 D63S4
3.3	265	421	9420	2.3	KF 57 R37 D63S4
3.8	235	362	9510	2.5	KA 57 R37 D63S4
4.3	210	319	9610	2.9	KAF 57 R37 D63S4
4.9	176	280	9710	3.4	
5.6	155	246	9770	3.9	
6.4	135	215	9830	4.4	
7.2	122	192	9860	4.9	
2.2	430	639	2520	0.95	
2.5	370	552	6350	1.10	
2.8	315	495	6930	1.25	K 47 R37 D63S4
3.2	280	426	7240	1.45	KF 47 R37 D63S4
3.7	235	375	7560	1.70	KA 47 R37 D63S4
4.2	215	327	7670	1.85	KAF 47 R37 D63S4
4.8	189	289	7830	2.1	
4.0	235	346	4840	0.85	
4.5	200	304	5640	1.00	
5.2	182	267	5830	1.10	K 37 R17 D63S4
5.9	157	234	6060	1.25	KF 37 R17 D63S4
6.7	138	205	6220	1.45	KA 37 R17 D63S4
7.6	120	181	6330	1.65	KAF 37 R17 D63S4
8.6	105	160	6420	1.95	
10	88	136	6500	2.3	
6.2	184	144.79	13000	4.4	K 67 D63M6
					KF 67 D63M6
					KA 67 D63M6
					KAF 67 D63M6
6.2	185	145.14	9680	3.2	
7.3	158	123.85	9760	3.8	K 57 D63M6
8.3	138	108.29	9820	4.3	KF 57 D63M6
8.8	131	102.88	9840	4.6	KA 57 D63M6
10	115	90.26	9880	5.2	KAF 57 D63M6
12	98	76.56	9930	6.2	
9.5	121	145.14	9870	5.0	
11	103	123.85	9920	5.8	K 57 D63S4
13	90	108.29	9950	6.7	KF 57 D63S4
13	85	102.88	9960	7.0	KA 57 D63S4
15	75	90.26	9990	8.0	KAF 57 D63S4
6.8	168	131.87	7930	2.4	K 47 D63M6
7.4	155	121.48	7990	2.6	KF 47 D63M6
8.6	133	104.37	8070	3.0	KA 47 D63M6
					KAF 47 D63M6
10	110	131.87	8140	3.7	K 47 D63S4
11	101	121.48	8170	4.0	KF 47 D63S4
					KA 47 D63S4
					KAF 47 D63S4

输出转速 Output speed n_2 [r/min]	输出转矩 Output torque T_a [N·m]	传动比 Ratio i	径向负荷 Permitted overhung load FR2 [N]	使用系数 Service factor fB	机型号 Model
0.12kW					
8.5	136	106.38	6230	1.50	K 37 D63M6
9.2	125	97.81	6300	1.60	KF 37 D63M6
11	107	83.69	6410	1.90	KA 37 D63M6
12	92	72.54	6480	2.2	KAF 37 D63M6
13	88	106.38	6500	2.3	
14	81	97.81	6530	2.5	
16	70	83.69	6570	2.9	
19	60	72.54	6600	3.3	
20	56	67.80	6610	3.5	
24	49	58.60	6430	4.1	
28	41	49.79	6130	4.8	
31	37	44.46	5930	5.4	
36	32	37.97	5660	6.3	K 37 D63S4
39	30	35.57	5550	6.8	KF 37 D63S4
46	25	29.96	5270	8.0	KA 37 D63S4
48	24	28.83	5210	8.4	KAF 37 D63S4
55	21	24.99	4980	9.6	
59	19	23.36	4880	10	
68	17	20.19	4660	11	
80	14	17.15	4430	13	
90	13	15.31	4280	14	
105	11	13.08	4070	15	
114	10	12.14	3970	16	
0.18kW					
0.09	16300	14975	73200	0.80	
0.11	13400	12440	79000	0.95	
0.12	11600	10915	79900	1.10	
0.13	10500	9819	80400	1.25	K 127 R77 D63M4
0.16	8850	8443	81100	1.45	KF 127 R77 D63M4
0.18	8040	7482	81400	1.60	KA 127 R77 D63M4
0.20	6990	6565	81800	1.85	KAF 127 R77 D63M4
0.23	5940	5804	82100	2.2	
0.26	5220	5027	82300	2.5	
0.30	4530	4423	82400	2.9	
0.34	3960	3889	82500	3.3	
0.40	3310	3311	82600	3.9	
0.16	8990	8328	65000	0.90	
0.18	7850	7270	65000	1.00	
0.21	6420	6184	65000	1.25	
0.23	5760	5662	65000	1.40	K 107 R77 D63M4
0.26	5230	5138	65000	1.55	KF 107 R77 D63M4
0.30	4570	4359	65000	1.75	KA 107 R77 D63M4
0.35	4000	3810	65000	2.0	KAF 107 R77 D63M4
0.39	3440	3358	65000	2.3	
0.44	3090	2977	65000	2.6	
0.51	2700	2599	65000	3.0	
0.58	2340	2286	65000	3.4	
0.28	4960	4669	39900	0.85	K 97 R57 D63M4
0.32	4390	4082	40000	1.00	KF 97 R57 D63M4
0.37	3860	3583	40000	1.10	KA 97 R57 D63M4
0.42	3370	3108	40000	1.25	KAF 97 R57 D63M4
0.48	2910	2757	40000	1.50	
0.55	2640	2419	40000	1.65	
0.62	2290	2123	40000	1.90	
0.71	2030	1856	40000	2.1	
0.81	1710	1625	40000	2.5	K 97 R57 D63M4
0.92	1490	1430	40000	2.9	KF 97 R57 D63M4
1.0	1380	1261	40000	3.1	KA 97 R57 D63M4
1.2	1210	1102	40000	3.6	KAF 97 R57 D63M4
1.4	1040	957	40000	4.1	
1.5	930	855	40000	4.6	
1.8	755	743	40000	5.7	
2.0	675	652	40000	6.4	
0.42	3330	3107	26400	0.80	K 87 R57 D63M4
0.48	2880	2728	27100	0.95	KF 87 R57 D63M4
0.56	2520	2371	27500	1.05	KA 87 R57 D63M4
					KAF 87 R57 D63M4

输出转速 Output speed n_2 [r/min]	输出转矩 Output torque T_a [N·m]	传动比 Ratio i	径向负荷 Permitted overhung load FR2 [N]	使用系数 Service factor fB	机型号 Model
0.18kW					
0.63	2290	2088	27800	1.20	
0.71	2030	1854	28000	1.35	
0.80	1820	1657	28200	1.50	
0.93	1540	1415	28400	1.75	K 87 R57 D63M4
1.1	1340	1229	28600	2.0	KF 87 R57 D63M4
1.2	1160	1078	28700	2.3	KA 87 R57 D63M4
1.4	1000	951	28800	2.7	KAF 87 R57 D63M4
1.6	870	837	28800	3.1	
1.8	755	726	28900	3.6	
0.87	1670	1514	14500	0.95	
0.95	1530	1388	15500	1.00	
1.1	1340	1218	16700	1.15	
1.2	1170	1053	17600	1.35	
1.4	1030	924	18200	1.50	K 77 R37 D63M4
1.6	910	815	18700	1.70	KF 77 R37 D63M4
1.9	750	709	19100	2.1	KA 77 R37 D63M4
2.1	655	622	19400	2.4	KAF 77 R37 D63M4
2.4	590	552	19500	2.6	
2.7	515	485	19700	3.0	
3.1	455	428	19800	3.4	
3.6	400	367	19900	3.9	
1.5	980	903	5660	0.85	
1.7	890	793	9620	0.90	
1.9	745	697	10900	1.10	
2.2	655	613	11600	1.25	K 67 R37 D63M4
2.4	580	542	12000	1.40	KF 67 R37 D63M4
2.8	520	471	12300	1.60	KA 67 R37 D63M4
3.2	445	420	12600	1.85	KAF 67 R37 D63M4
3.7	395	361	12800	2.1	
4.1	350	323	13000	2.3	
4.7	295	279	13000	2.8	
2.2	660	615	5580	0.90	
2.4	580	544	7800	1.05	
2.8	515	473	8300	1.15	
3.1	450	421	8670	1.35	K 57 R37 D63M4
3.6	395	362	8900	1.50	KF 57 R37 D63M4
4.1	350	319	9100	1.75	KA 57 R37 D63M4
4.7	300	280	9290	2.0	KAF 57 R37 D63M4
5.4	260	246	9420	2.3	
6.1	230	215	9540	2.6	
6.9	205	192	9610	2.9	
7.9	178	166	9700	3.4	
3.5	400	375	5930	1.00	
4.0	360	327	6440	1.10	
4.6	315	289	6920	1.25	K 47 R37 D63M4
5.2	275	256	7290	1.45	KF 47 R37 D63M4
5.9	245	225	7500	1.65	KA 47 R37 D63M4
6.7	210	198	7710	1.90	KAF 47 R37 D63M4
7.7	183	171	7860	2.2	
8.6	164	153	7950	2.4	
10	142	131	8040	2.8	
6.4	225	205	5300	0.90	K 37 R17 D63M4
7.3	199	181	5650	1.00	KF 37 R17 D63M4
8.2	175	160	5900	1.15	KA 37 R17 D63M4
9.7	148	136	6140	1.35	KAF 37 R17 D63M4
10	140	127	6200	1.45	
6.0	285	144.79	13000	2.9	K 67 D63L6
7.0	245	123.54	13000	3.4	KF 67 D63L6
8.1	215	108.03	13000	3.8	KA 67 D63L6
8.5	205	102.62	13000	4.0	KAF 67 D63L6
9.1	189	144.79	13000	4.3	K 67 D63M4
11	161	123.54	13000	5.1	KF 67 D63M4
12	141	108.03	13000	5.8	KA 67 D63M4
					KAF 67 D63M4

输出转速 Output speed n_2 [r/min]	输出转矩 Output torque T_a [N·m]	传动比 Ratio i	径向负荷 Permitted overhung load FR2 [N]	使用系数 Service factor fB	机型号 Model
0.18kW					
6.0	285	145.14	9340	2.1	
7.0	245	123.85	9480	2.5	K
8.0	215	108.29	9590	2.8	KF
8.5	205	102.88	9620	3.0	KA
9.6	178	90.26	9700	3.4	KAF
9.1	189	145.14	9670	3.2	
11	161	123.85	9750	3.7	K
12	141	108.29	9810	4.3	KF
13	134	102.88	9830	4.5	KA
15	118	90.26	9880	5.1	KAF
17	100	76.56	9920	6.0	
6.6	260	131.87	7380	1.55	K
7.2	240	121.48	7530	1.65	KF
8.3	205	104.37	7740	1.95	KA
9.6	180	90.86	7880	2.2	KAF
10	168	85.12	7930	2.4	
10	172	131.87	7910	2.3	K
11	158	121.48	7970	2.5	KF
13	136	104.37	8060	2.9	KA
15	118	90.86	8120	3.4	KAF
16	111	85.12	8140	3.6	
8.2	210	106.38	5520	0.95	K
8.9	193	97.81	5710	1.05	KF
10	165	83.69	5990	1.20	KA
12	143	72.54	6170	1.40	KAF
12	139	106.38	6210	1.45	
14	127	97.81	6280	1.55	
16	109	83.69	6400	1.85	
18	95	72.54	6470	2.1	
19	88	67.80	6500	2.3	
23	76	58.60	6280	2.6	
27	65	49.79	6010	3.1	
30	58	44.46	5830	3.5	
35	49	37.97	5580	4.1	
37	46	35.57	5480	4.3	K
44	39	29.96	5220	5.1	KF
46	38	28.83	5160	5.3	KA
53	33	24.99	4950	6.2	KAF
57	30	23.36	4850	6.4	
65	26	20.19	4650	7.0	
77	22	17.15	4430	8.1	
86	20	15.31	4280	8.8	
101	17	13.08	4080	9.7	
109	16	12.14	3980	10	
126	14	10.49	3810	12	
148	12	8.91	3620	14	
166	10	7.96	3490	15	
0.25kW					
0.13	15300	9819	75300	0.85	
0.15	13000	8443	79200	1.00	
0.17	11700	7482	79900	1.10	
0.20	10200	6565	80600	1.30	K
0.22	8770	5804	81200	1.50	KF
0.26	7670	5027	81600	1.70	KA
0.29	6680	4423	81900	1.95	KAF
0.33	5850	3889	82100	2.2	
0.39	4930	3311	82300	2.6	

输出转速 Output speed n_2 [r/min]	输出转矩 Output torque T_a [N·m]	传动比 Ratio i	径向负荷 Permitted overhung load FR2 [N]	使用系数 Service factor fB	机型号 Model
0.25kW					
0.21	9440	6184	65000	0.85	
0.23	8520	5662	65000	0.95	
0.25	7730	5138	65000	1.05	
0.30	6700	4359	65000	1.20	K
0.34	5850	3810	65000	1.35	KF
0.39	5070	3358	65000	1.60	KA
0.44	4540	2977	65000	1.75	KAF
0.50	3970	2599	65000	2.0	
0.57	3450	2286	65000	2.3	
0.67	2930	1939	65000	2.7	
0.76	2640	1713	65000	3.0	K
0.84	2390	1554	65000	3.3	KF
0.97	2060	1336	65000	3.9	KA
					KAF
0.42	4890	3108	40000	0.90	K
0.47	4250	2757	40000	1.00	KF
					KA
					KAF
0.54	3840	2419	40000	1.10	
0.61	3340	2123	40000	1.30	
0.70	2950	1856	40000	1.45	K
0.80	2520	1625	40000	1.70	KF
0.91	2190	1430	40000	1.95	KA
1.0	2010	1261	40000	2.1	KAF
1.2	1750	1102	40000	2.5	
1.4	1520	957	40000	2.8	
1.5	1360	855	40000	3.2	
0.62	3320	2088	26400	0.80	
0.70	2950	1854	27000	0.90	
0.78	2640	1657	27400	1.00	K
0.92	2250	1415	27800	1.20	KF
1.1	1950	1229	28100	1.40	KA
1.2	1700	1078	28300	1.60	KAF
1.4	1470	951	28500	1.85	
1.5	1280	837	28600	2.1	
1.8	1110	726	28700	2.4	
2.0	990	638	28800	2.7	
1.2	1690	1053	14300	0.90	
1.4	1480	924	15800	1.05	
1.6	1310	815	16900	1.20	
1.8	1100	709	17900	1.40	
2.1	960	622	18400	1.60	
2.3	860	552	18000	1.80	K
2.7	755	485	19100	2.0	KF
3.0	665	428	19300	2.3	KA
3.5	580	367	19500	2.7	KAF
4.0	515	328	19700	3.0	
4.5	460	290	19800	3.4	
5.2	395	252	19900	3.9	
5.9	345	221	19900	4.5	
6.7	305	195	20000	5.1	
7.4	270	175	20000	5.7	
2.1	960	613	7350	0.85	
2.4	850	542	10100	0.95	
2.8	755	471	10900	1.10	
3.1	655	420	11600	1.25	K
3.6	575	361	12000	1.45	KF
4.0	510	323	12400	1.60	KA
4.7	435	279	12700	1.90	KAF
5.3	385	246	12900	2.1	
6.0	335	217	13000	2.4	
67 R37 D71C4					
67 R37 D71C4					
67 R37 D71C4					
67 R37 D71C4					
67 R37 D71C4					

输出转速 Output speed n_2 [r/min]	输出转矩 Output torque T_a [N·m]	传动比 Ratio i	径向负荷 Permitted load FR2 [N]	使用系数 Service factor fB	机型号 Model	
0.25kW						
3.1	655	421	5750	0.90		
3.6	575	362	7840	1.05		
4.1	505	319	8380	1.20		
4.7	435	280	8720	1.35		
5.3	385	246	8950	1.55	K	57R37 D71C4
6.1	335	215	9150	1.80	KF	57R37 D71C4
6.8	300	192	9280	2.0	KA	57R37 D71C4
7.8	260	166	9430	2.3	KAF	57R37 D71C4
9.0	225	145	9550	2.7		
10	205	129	9620	2.9		
12	173	111	9720	3.5		
13	152	97	9780	4.0		
4.4	540	154.02	19600	2.9	K	77 D80N8
5.0	475	135.28	19700	3.3	KF	77 D80N8
5.3	450	128.52	19800	3.4	KA	77 D80N8
6.0	400	113.56	19900	3.9	KAF	77 D80N8
4.6	520	192.18	19700	2.8	K	77 D71D6
4.9	485	179.37	19700	3.0	KF	77 D71D6
5.7	420	154.02	19800	3.7	KA	77 D71D6
6.5	365	135.28	19900	4.2	KAF	77 D71D6
5.5	435	123.54	12700	1.90	K	67 D80N8
6.3	380	108.03	12900	2.2	KF	67 D80N8
6.6	360	102.62	12900	2.3	KA	67 D80N8
7.6	315	90.04	13000	2.6	KAF	67 D80N8
6.1	395	144.79	12800	2.1	K	67 D71D6
7.1	335	123.54	13000	2.5	KF	67 D71D6
8.1	395	108.03	13000	2.8	KA	67 D71D6
8.6	280	102.62	13000	3.0	KAF	67 D71D6
9.0	265	144.79	13000	3.1	K	67 D71C4
11	225	123.54	13000	3.6	KF	67 D71C4
12	198	108.03	13000	4.1	KA	67 D71C4
13	189	102.62	13000	4.3	KAF	67 D71C4
6.1	395	145.14	8910	1.50		
7.1	335	123.85	9150	1.80	K	57 D71D6
8.1	295	108.29	9310	2.0	KF	57 D71D6
8.6	280	102.88	9360	2.2	KA	57 D71D6
9.8	245	90.26	9480	2.5	KAF	57 D71D6
11	210	76.56	9610	2.9		
9.0	265	145.14	9410	2.2		
11	225	123.85	9540	2.6	K	57 D71C4
12	199	108.29	9640	3.0	KF	57 D71C4
13	189	102.88	9670	3.2	KA	57 D71C4
14	166	90.26	9740	3.6	KAF	57 D71C4
17	141	76.56	9810	4.3		
6.7	360	131.87	6470	1.10	K	47 D71D6
7.2	330	121.48	6780	1.20	KF	47 D71D6
8.4	285	104.37	7210	1.40	KA	47 D71D6
9.7	245	90.86	7480	1.60	KAF	47 D71D6
10	230	85.12	7590	1.75		
9.9	240	131.87	7510	1.65	K	47 D71C4
11	225	121.48	7640	1.80	KF	47 D71C4
12	192	104.37	7820	2.1	KA	47 D71C4
14	167	90.86	7930	2.4	KAF	47 D71C4
15	156	85.12	7980	2.6		
11	225	83.69	5300	0.90	K	37 D71D6
12	197	72.54	5680	1.00	KF	37 D71D6
13	184	67.80	5810	1.10	KA	37 D71D6
15	159	58.60	6050	1.25	KAF	37 D71D6
18	135	49.79	6230	1.50		

输出转速 Output speed n_2 [r/min]	输出转矩 Output torque T_a [N·m]	传动比 Ratio i	径向负荷 Permitted load FR2 [N]	使用系数 Service factor fB	机型号 Model	
0.25kW						
12	195	106.38	5690	1.00		
13	180	97.81	5860	1.10		
16	154	83.69	6090	1.30		
18	133	72.54	6250	1.50		
19	125	67.80	6230	1.60		
22	108	58.60	6030	1.85		
26	91	49.79	5810	2.2		
29	82	44.46	5650	2.5		
34	70	37.97	5430	2.9		
37	65	35.57	5340	3.1		
43	55	29.96	5100	3.6	K	37 D71C4
45	53	28.83	5050	3.8	KF	37 D71C4
52	46	24.99	4860	4.4	KA	37 D71C4
56	43	23.36	4770	4.6	KAF	37 D71C4
64	37	20.19	4580	5.0		
76	32	17.15	4370	5.7		
85	28	15.31	4230	6.2		
99	24	13.08	4030	6.9		
107	22	12.14	3940	7.2		
124	19	10.49	3780	8.3		
146	16	8.91	3590	9.8		
163	15	7.96	3470	11		
191	13	6.80	3310	12		
204	12	6.37	3240	12		
0.37kW						
0.18	16600	7482	72600	0.80		
0.21	14500	6565	76900	0.90		
0.24	12600	5804	79400	1.05	K	127R77 D71D4
0.27	11000	5027	80200	1.20	KF	127R77 D71D4
0.31	9610	4423	80800	1.35	KA	127R77 D71D4
0.35	8430	3889	81300	1.55	KAF	127R77 D71D4
0.42	7120	3311	81700	1.85		
0.72	4230	1926	82500	3.1	K	127R77 D71D4
0.79	3860	1757	82500	3.4	KF	127R77 D71D4
0.90	3360	1541	82600	3.9	KA	127R77 D71D4
					KAF	127R77 D71D4
0.36	8380	3810	65000	0.95		
0.41	7300	3358	65000	1.10	K	107R77 D71D4
0.46	6510	2977	65000	1.25	KF	107R77 D71D4
0.53	5690	2599	65000	1.40	KA	107R77 D71D4
0.60	4970	2286	65000	1.60	KAF	107R77 D71D4
0.71	4210	1939	65000	1.90		
0.81	3790	1713	65000	2.1	K	107R77 D71D4
0.89	3440	1554	65000	2.3	KF	107R77 D71D4
1.0	2950	1336	65000	2.7	KA	107R77 D71D4
1.2	2580	1166	65000	3.1	KAF	107R77 D71D4
0.65	4770	2123	40000	0.90		
0.74	4200	1856	40000	1.00		
0.85	3610	1625	40000	1.20		
0.96	3160	1430	40000	1.35	K	97 R57 D71D4
1.1	2850	1261	40000	1.50	KF	97 R57 D71D4
1.2	2490	1102	40000	1.70	KA	97 R57 D71D4
1.4	2160	957	40000	2.0	KAF	97 R57 D71D4
1.6	1930	855	40000	2.2		
1.9	1620	743	40000	2.7		
2.1	1430	652	40000	3.0		
2.4	1280	573	40000	3.4		
0.97	3200	1415	26600	0.85		
1.1	2770	1229	27200	0.95		
1.3	2420	1078	27600	1.10		
1.5	2110	951	27900	1.30	K	87 R57 D71D4
1.6	1850	837	28200	1.45	KF	87 R57 D71D4
1.9	1600	726	28400	1.70	KA	87 R57 D71D4
2.2	1420	638	28500	1.90	KAF	87 R57 D71D4
2.5	1240	562	28600	2.2		
2.9	1040	474	28800	2.6		
3.2	940	426	28800	2.9		
3.7	810	373	28900	3.3		

输出转速 Output speed n_2 [r/min]	输出转矩 Output torque T_a [N·m]	传动比 Ratio i	径向负荷 Permitted load FR2 [N]	使用系数 Service factor f_B	机型号 Model	
0.37kW						
1.7	1860	815	10600	0.85		
2.0	1580	709	15200	1.00		
2.2	1380	622	16500	1.10		
2.5	1230	552	17300	1.25		
2.8	1080	485	18000	1.45		
3.2	950	428	18500	1.60	K	77R37 D71D4
3.8	830	367	18900	1.85	KF	77R37 D71D4
4.2	735	328	19200	2.1	KA	77R37 D71D4
4.8	655	290	19400	2.4	KAF	77R37 D71D4
5.5	565	252	19600	2.8		
6.2	495	221	19700	3.1		
7.1	435	195	19800	3.5		
7.9	390	175	19900	4.0		
9.0	340	154	19900	4.5		
3.3	940	420	9000	0.90		
3.8	820	361	10300	1.00		
4.3	725	323	11100	1.15		
4.9	625	279	11800	1.30	K	67R37 D71D4
5.6	550	246	12200	1.50	KF	67R37 D71D4
6.3	485	217	12500	1.70	KA	67R37 D71D4
7.2	430	191	12700	1.90	KAF	67R37 D71D4
8.3	370	166	12900	2.2		
9.6	320	144	13000	2.5		
11	275	122	13000	3.0		
4.9	625	280	7430	0.95		
5.6	550	246	8040	1.10		
6.4	480	215	8520	1.25		
7.2	430	192	8750	1.40	K	57R37 D71D4
8.3	370	166	9000	1.60	KF	57R37 D71D4
9.6	325	145	9200	1.85	KA	57R37 D71D4
11	290	129	9320	2.1	KAF	57R37 D71D4
12	245	111	9480	2.4		
14	215	97	9580	2.8		
3.9	910	174.19	28800	3.0	K	87 D90S8
4.1	850	164.34	28900	3.2	KF	87 D90S8
4.6	765	147.32	28900	3.5	KA	87 D90S8
					KAF	87 D90S8
4.6	775	197.37	28900	3.5	K	87 D80K6
5.2	685	174.19	28900	4.0	KF	87 D80K6
					KA	87 D80K6
					KAF	87 D80K6
5.0	705	135.28	19300	2.2	K	77 D90S8
5.3	670	128.52	19300	2.3	KF	77 D90S8
6.0	590	113.56	19500	2.6	KA	77 D90S8
7.0	505	97.05	19700	3.1	KAF	77 D90S8
5.8	605	154.02	19500	2.6	K	77 D80K6
6.7	530	135.28	19600	2.9	KF	77 D80K6
7.0	505	128.52	19700	3.1	KA	77 D80K6
7.9	445	113.56	19800	3.5	KAF	77 D80K6
7.2	490	192.18	19700	3.0	K	77 D71D4
7.7	460	179.37	19800	3.2	KF	77 D71D4
9.0	395	154.02	19900	3.9	KA	77 D71D4
					KAF	77 D71D4
6.3	560	108.03	12100	1.45	K	67 D90S8
6.6	535	102.62	12300	1.55	KF	67 D90S8
7.6	470	90.04	12600	1.75	KA	67 D90S8
					KAF	67 D90S8
7.3	485	123.54	12500	1.70	K	67 D80K6
8.3	425	108.03	12700	1.95	KF	67 D80K6
8.8	405	102.62	12800	2.0	KA	67 D80K6
10	355	90.04	13000	2.3	KAF	67 D80K6
9.5	370	144.79	12900	2.2		
11	315	123.54	13000	2.6	K	67 D71D4
13	275	108.03	13000	3.0	KF	67 D71D4
15	230	90.04	13000	3.6	KA	67 D71D4
18	196	76.37	13000	4.2	KAF	67 D71D4

输出转速 Output speed n_2 [r/min]	输出转矩 Output torque T_a [N·m]	传动比 Ratio i	径向负荷 Permitted load FR2 [N]	使用系数 Service factor f_B	机型号 Model	
0.37kW						
7.3	485	123.85	8490	1.25		
8.3	425	108.29	8770	1.40	K	57 D80K6
8.8	405	102.88	8870	1.50	KF	57 D80K6
10	355	90.26	9070	1.70	KA	57 D80K6
12	300	76.56	9280	2.0	KAF	57 D80K6
13	270	69.12	9390	2.2		
9.5	370	145.14	9000	1.60		
11	315	123.85	9220	1.90	K	57 D71D4
13	275	108.29	9370	2.2	KF	57 D71D4
13	265	102.88	9420	2.3	KA	57 D71D4
15	230	90.26	9530	2.6	KAF	57 D71D4
18	196	76.56	9650	3.1		
20	177	69.12	9700	3.4		
8.6	410	104.37	5490	1.00	K	47 D80K6
9.9	355	90.86	6480	1.10	KF	47 D80K6
11	335	85.12	6730	1.20	KA	47 D80K6
12	295	75.20	7100	1.35	KAF	47 D80K6
10	340	131.87	6690	1.20	K	47 D71D4
11	310	121.48	6960	1.30	KF	47 D71D4
13	265	104.37	7330	1.50	KA	47 D71D4
					KAF	47 D71D4
15	235	90.86	7580	1.70	K	47 D71D4
16	220	85.12	7670	1.85	KF	47 D71D4
18	193	75.20	7810	2.1	KA	47 D71D4
20	179	69.84	7880	2.2	KAF	47 D71D4
22	162	63.30	7960	2.5		
14	250	97.81	2520	0.80		
16	215	83.69	5470	0.95		
19	186	72.54	5690	1.10		
20	174	67.80	5630	1.15		
24	150	58.60	5510	1.35		
28	128	49.79	5350	1.55		
31	114	44.46	5230	1.75		
36	97	37.97	5060	2.1		
39	91	35.57	4990	2.2		
46	77	29.96	4800	2.6	K	37 D71D4
48	74	28.83	4750	2.7	KF	37 D71D4
55	64	24.99	4590	3.1	KA	37 D71D4
59	60	23.36	4510	3.3	KAF	37 D71D4
68	52	20.19	4350	3.6		
80	44	17.15	4160	4.1		
90	39	15.31	4040	4.5		
105	34	13.08	3860	4.9		
114	31	12.14	3780	5.1		
132	27	10.49	3630	5.9		
155	23	8.91	3460	7.0		
173	20	7.96	3350	7.6		
203	17	6.80	3190	8.6		
217	16	6.37	3130	8.9		
257	14	5.36	2970	10		
0.55kW						
0.08	55900	16978	179800	0.90		
0.10	46500	14272	190000	1.10		
0.10	42500	13116	190000	1.20	K	187R97 D80K4
0.12	37400	11647	190000	1.35		
0.19	23900	7343	190000	2.1		
0.12	38400	11573	150000	0.85		
0.13	33800	10264	150000	0.95		
0.16	28100	8628	150000	1.15		
0.21	21400	6562	150000	1.50	K	167R97 D80K4
0.25	17200	5355	150000	1.85		
0.33	13200	4079	150000	2.4		

输出转速 Output speed n_2 [r/min]	输出转矩 Output torque T_a [N·m]	传动比 Ratio i	径向负荷 Permitted overhung load FR2 [N]	使用系数 Service factor fB	机型号 Model
0.55kW					
0.20	22400	6881	109700	0.80	K 157R97 D80K4
0.23	19300	5931	111500	0.95	KF 157R97 D80K4
0.34	13000	3979	114400	1.40	KA 157R97 D80K4
0.45	9940	3051	115300	1.80	KAF 157R97 D80K4
0.31	14900	4423	76200	0.85	K 127R77 D80K4
0.35	13000	3889	79200	1.00	KF 127R77 D80K4
0.41	11100	3311	80200	1.20	KA 127R77 D80K4
0.45	10000	3009	80700	1.30	KAF 127R77 D80K4
0.52	8630	2607	81200	1.50	
0.71	6560	1926	81900	2.0	
0.77	5980	1757	82100	2.2	K 127R77 D80K4
0.88	5220	1541	82300	2.5	KF 127R77 D80K4
1.0	4570	1342	82400	2.8	KA 127R77 D80K4
1.2	3990	1177	82500	3.3	KAF 127R77 D80K4
1.3	3490	1025	82600	3.7	
0.46	10100	2977	65000	0.80	K 107R77 D80K4
0.52	8770	2599	65000	0.90	KF 107R77 D80K4
0.59	7690	2286	65000	1.05	KA 107R77 D80K4
0.70	6520	1939	65000	1.25	KAF 107R77 D80K4
0.79	5850	1713	65000	1.35	
0.87	5310	1554	65000	1.50	
1.0	4570	1336	65000	1.75	K 107R77 D80K4
1.2	3990	1166	65000	2.0	KF 107R77 D80K4
1.3	3450	1030	65000	2.3	KA 107R77 D80K4
1.5	3000	904	65000	2.7	KAF 107R77 D80K4
1.7	2700	793	65000	3.0	
2.0	2360	696	65000	3.4	
2.2	2050	615	65000	3.9	
0.95	4880	1430	40000	0.90	
1.1	4380	1261	40000	1.00	
1.2	3820	1102	40000	1.15	
1.4	3320	957	40000	1.30	
1.6	2960	855	40000	1.45	K 97 R57 D80K4
1.8	2520	743	40000	1.70	KF 97 R57 D80K4
2.1	2220	652	40000	1.95	KA 97 R57 D80K4
2.4	1970	573	40000	2.2	KAF 97 R57 D80K4
2.7	1700	504	40000	2.5	
3.1	1470	437	40000	2.9	
3.6	1300	382	40000	3.3	
4.5	1040	305	40000	4.1	
1.4	3260	951	26500	0.85	
1.6	2860	837	27100	0.95	
1.9	2480	726	27600	1.10	
2.1	2190	638	27900	1.25	
2.4	1920	562	28100	1.40	K 87 R57 D80K4
2.9	1620	474	28400	1.65	KF 87 R57 D80K4
3.2	1450	426	28500	1.85	KA 87 R57 D80K4
3.7	1260	373	28600	2.1	KAF 87 R57 D80K4
4.1	1110	330	28700	2.4	
4.6	990	294	28800	2.7	
5.4	850	250	28900	3.2	
5.8	800	236	28900	3.4	
6.8	680	201	28900	4.0	
2.5	1900	552	5780	0.80	
2.8	1670	485	14500	0.95	
3.2	1470	428	15900	1.05	
3.7	1270	367	17100	1.20	K 77 R37 D80K4
4.2	1130	328	17800	1.35	KF 77 R37 D80K4
4.7	1000	290	18300	1.55	KA 77 R37 D80K4
5.4	870	252	18800	1.80	KAF 77 R37 D80K4
6.2	760	221	19100	2.0	
7.0	670	195	19300	2.3	
7.8	600	175	19500	2.6	
8.8	530	154	19600	2.9	

输出转速 Output speed n_2 [r/min]	输出转矩 Output torque T_a [N·m]	传动比 Ratio i	径向负荷 Permitted overhung load FR2 [N]	使用系数 Service factor fB	机型号 Model
0.55kW					
4.9	960	279	7360	0.85	
5.5	840	246	10100	0.95	
6.2	745	217	10900	1.10	K 67R37 D80K4
7.1	660	191	11500	1.25	KF 67R37 D80K4
8.2	570	166	12100	1.45	KA 67R37 D80K4
9.4	495	144	12400	1.65	KAF 67R37 D80K4
11	420	122	12700	1.95	
7.1	660	192	5180	0.90	
8.2	575	166	7850	1.05	K 57R37 D80K4
9.4	495	145	8430	1.20	KF 57R37 D80K4
11	445	129	8680	1.35	KA 57R37 D80K4
12	380	111	8970	1.60	KAF 57R37 D80K4
14	335	97	9150	1.80	
3.9	1350	174.19	28600	2.0	K 87 D90L8
4.1	1270	164.34	28600	2.1	KF 87 D90L8
4.6	1140	147.32	28700	2.4	KA 87 D90L8
					KAF 87 D90L8
4.6	1150	197.37	28700	2.3	K 87 D80N6
5.2	1020	174.19	28800	2.7	KF 87 D80N6
5.5	960	164.34	28800	2.8	KA 87 D80N6
6.1	860	147.32	28900	3.1	KAF 87 D80N6
5.0	1040	135.28	18100	1.50	K 77 D90L8
5.3	990	128.52	18300	1.55	KF 77 D90L8
6.0	880	113.56	18700	1.75	KA 77 D90L8
7.0	750	97.05	19100	2.1	KAF 77 D90L8
5.8	900	154.02	18700	1.70	K 77 D80N6
6.7	790	135.28	19000	1.95	KF 77 D80N6
7.0	750	128.52	19100	2.1	KA 77 D80N6
7.9	665	113.56	19400	2.3	KAF 77 D80N6
8.8	595	154.02	19500	2.6	
10	520	135.28	19700	3.0	K 77 D80K4
11	495	128.52	19700	3.1	KF 77 D80K4
12	440	113.56	19800	3.5	KA 77 D80K4
14	375	97.05	19900	4.1	KAF 77 D80K4
7.3	720	123.54	11100	1.15	K 67 D80N6
8.3	630	108.03	11700	1.30	KF 67 D80N6
8.8	600	102.62	11900	1.35	KA 67 D80N6
10	525	90.04	12300	1.55	KAF 67 D80N6
12	445	76.37	12600	1.85	
11	475	123.54	12500	1.70	K 67 D80K4
13	415	108.03	12800	1.95	KF 67 D80K4
15	350	90.04	13000	2.4	KA 67 D80K4
18	295	76.37	13000	2.8	KAF 67 D80K4
8.3	630	108.29	7360	0.95	
8.8	600	102.88	7630	1.00	
10	525	90.26	8220	1.15	K 57 D80N6
12	445	76.56	8670	1.35	KF 57 D80N6
13	405	69.12	8870	1.50	KA 57 D80N6
15	355	60.81	9070	1.70	KAF 57 D80N6
16	335	57.42	9150	1.80	
11	480	123.85	8520	1.25	
13	420	108.29	8800	1.45	
13	395	102.88	8890	1.50	K 57 D80K4
15	350	90.26	9100	1.70	KF 57 D80K4
18	295	76.56	9300	2.0	KA 57 D80K4
20	265	69.12	9410	2.2	KAF 57 D80K4
22	235	60.81	9520	2.6	
24	220	57.42	9560	2.7	
13	405	104.37	5880	1.00	
15	350	90.86	6550	1.15	K 47 D80K4
16	330	85.12	6790	1.20	KF 47 D80K4
18	290	75.20	7150	1.40	KA 47 D80K4
19	270	69.84	7310	1.50	KAF 47 D80K4

输出转速 Output speed n_2 [r/min]	输出转矩 Output torque T_a [N·m]	传动比 Ratio i	径向负荷 Permitted overhung load FR2 [N]	使用系数 Service factor fB	机型号 Model
0.55kW					
21	245	63.30	7500	1.65	K 47 D80K4
24	220	56.83	7660	1.80	KF 47 D80K4
28	189	48.95	7830	2.1	KA 47 D80K4
30	178	46.03	7880	2.2	KAF 47 D80K4
23	225	58.60	4850	0.90	
27	192	49.79	4790	1.05	
31	172	44.46	4740	1.15	
36	147	37.97	4640	1.35	
38	137	35.57	4600	1.45	
45	116	29.96	4470	1.75	
47	111	28.83	4440	1.80	
54	97	24.99	4320	2.1	K 37 D80K4
58	90	23.36	4260	2.2	KF 37 D80K4
67	78	20.19	4130	2.4	KA 37 D80K4
79	66	17.15	3980	2.7	KAF 37 D80K4
89	59	15.31	3880	3.0	
104	51	13.08	3730	3.3	
112	47	12.14	3660	3.4	
130	41	10.49	3520	4.0	
153	34	8.91	3370	4.7	
171	31	7.96	3270	5.1	
200	26	6.80	3130	5.7	
214	25	6.37	3070	5.9	
254	21	5.36	2920	6.8	
0.75kW					
0.11	58400	13116	175300	0.85	
0.12	51500	11647	187300	0.95	
0.19	32800	7343	190000	1.50	K 187 R97 D80N4
1.20	30000	6747	190000	1.65	
0.23	26500	5991	190000	1.90	
0.16	38600	8628	150000	0.85	
0.21	29300	6562	150000	1.10	
0.26	23700	5355	150000	1.35	K 167 R97 D80N4
0.34	18200	4079	150000	1.75	
0.41	15100	3376	150000	2.1	
0.35	17800	3979	112300	1.00	K 157 R97 D80N4
0.45	13600	3051	114100	1.30	KF 157 R97 D80N4
					KA 157 R97 D80N4
					KAF 157 R97 D80N4
0.83	7440	1659	115900	2.4	K 157 R97 D80N4
1.0	6040	1365	116200	3.0	KF 157 R97 D80N4
					KA 157 R97 D80N4
					KAF 157 R97 D80N4
0.42	15100	3311	75800	0.85	K 127 R77 D80N4
0.46	13700	3009	78600	0.95	KF 127 R77 D80N4
0.53	11800	2607	79800	1.10	KA 127 R77 D80N4
					KAF 127 R77 D80N4
0.72	8930	1926	81100	1.45	
0.79	8150	1757	81400	1.60	K 127 R77 D80N4
0.90	7120	1541	81700	1.85	KF 127 R77 D80N4
1.0	6220	1342	82000	2.1	KA 127 R77 D80N4
1.2	5440	1177	82200	2.4	KAF 127 R77 D80N4
1.4	4750	1025	82400	2.7	
1.5	4150	899	82500	3.1	
0.81	7960	1713	65000	1.00	
0.89	7230	1554	65000	1.10	
1.0	6210	1336	65000	1.30	K 107 R77 D80N4
1.2	5420	1166	65000	1.50	KF 107 R77 D80N4
1.3	4710	1030	65000	1.70	KA 107 R77 D80N4
1.5	4120	904	65000	1.95	KAF 107 R77 D80N4
1.7	3680	793	65000	2.2	
2.0	3210	696	65000	2.5	
2.2	2800	615	65000	2.8	

输出转速 Output speed n_2 [r/min]	输出转矩 Output torque T_a [N·m]	传动比 Ratio i	径向负荷 Permitted overhung load FR2 [N]	使用系数 Service factor fB	机型号 Model
0.75kW					
1.2	5180	1102	39700	0.85	
1.4	4490	957	40000	0.95	
1.6	4020	855	40000	1.05	
1.9	3430	743	40000	1.25	
2.1	3020	652	40000	1.40	K 97R57 D80N4
2.4	2680	573	40000	1.60	KF 97R57 D80N4
2.7	2320	504	40000	1.85	KA 97R57 D80N4
3.2	2010	437	40000	2.1	KAF 97R57 D80N4
3.6	1770	382	40000	2.4	
4.5	1420	305	40000	3.0	
5.4	1190	258	40000	3.6	
5.9	1080	232	40000	4.0	
6.9	920	199	40000	4.7	
1.9	3370	726	26300	0.80	
2.2	2970	638	26900	0.90	
2.5	2610	562	27400	1.05	
2.9	2200	474	27900	1.25	K 87R57 D80N4
3.2	1980	426	28100	1.35	KF 87R57 D80N4
3.7	1720	373	28300	1.55	KA 87R57 D80N4
4.2	1520	330	28500	1.80	KAF 87R57 D80N4
4.7	1350	294	28600	2.0	
5.5	1160	250	28700	2.3	
5.8	1100	236	28700	2.5	
6.9	930	201	28800	2.9	
3.8	1720	367	14000	0.90	K 77R37 D80N4
4.2	1540	328	15500	1.00	KF 77R37 D80N4
4.8	1360	290	16600	1.15	KA 77R37 D80N4
5.5	1180	252	17500	1.30	KAF 77R37 D80N4
6.2	1030	221	18200	1.50	
3.9	1830	176.05	40000	2.3	K 97 D100M8
4.5	1590	153.21	40000	2.7	KF 97 D100M8
4.9	1460	140.28	40000	3.0	KA 97 D100M8
					KAF 97 D100M8
4.7	1530	147.32	28500	1.75	K 87 D100M8
5.4	1320	126.91	28600	2.0	KF 87 D100M8
6.0	1200	115.82	28700	2.2	KA 87 D100M8
6.7	1070	102.71	28700	2.5	KAF 87 D100M8
5.2	1390	174.19	28600	1.95	K 87 D90S6
5.5	1310	164.34	28600	2.1	KF 87 D90S6
6.1	1170	147.32	28700	2.3	KA 87 D90S6
7.1	1010	126.91	28800	2.7	KAF 87 D90S6
7.0	1020	197.37	28800	2.6	K 87 D80N4
7.9	900	174.19	28800	3.0	KF 87 D80N4
8.4	850	164.34	28900	3.2	KA 87 D80N4
9.4	765	147.32	28900	3.5	KAF 87 D80N4
6.7	1080	135.28	18000	1.45	K 77 D90S6
7.0	1020	128.52	18200	1.50	KF 77 D90S6
7.9	900	113.56	18700	1.70	KA 77 D90S6
9.3	770	97.05	19100	2.0	KAF 77 D90S6
10	710	88.97	19200	2.2	
9.0	800	154.02	19000	1.95	K 77 D80N4
10	700	135.28	19300	2.2	KF 77 D80N4
11	665	128.52	19300	2.3	KA 77 D80N4
12	590	113.56	19500	2.6	KAF 77 D80N4
14	505	97.05	19700	3.1	
11	640	123.54	11700	1.30	K 67 D80N4
13	560	108.03	12100	1.45	KF 67 D80N4
15	465	90.04	12600	1.75	KA 67 D80N4
					KAF 67 D80N4
18	395	76.37	12800	2.1	K 67 D80N4
20	360	68.95	13000	2.3	KF 67 D80N4
23	315	60.66	13000	2.6	KA 67 D80N4
24	295	57.28	13000	2.8	KAF 67 D80N4

输出转速 Output speed n_2 [r/min]	输出转矩 Output torque T_a [N·m]	传动比 Ratio i	径向负荷 Permitted overhung load FR2 [N]	使用系数 Service factor fB	机型号 Model	
0.75kW						
11	645	123.85	7130	0.95		
13	560	108.29	7940	1.05		
13	535	102.88	8160	1.10		
15	470	90.26	8570	1.30	K	57 D80N4
18	395	76.56	8890	1.50	KF	57 D80N4
20	360	69.12	9060	1.65	KA	57 D80N4
23	315	60.81	9230	1.90	KAF	57 D80N4
24	300	57.42	9290	2.0		
28	255	48.89	9450	2.4		
31	230	44.43	9530	2.6		
18	390	75.20	6060	1.00	K	47 D80N4
20	365	69.84	6410	1.10	KF	47 D80N4
22	330	63.30	6790	1.20	KA	47 D80N4
					KAF	47 D80N4
24	295	56.83	7110	1.35		
28	255	48.95	7430	1.55	K	47 D80N4
30	240	46.03	7540	1.65	KF	47 D80N4
35	205	39.81	7740	1.95	KA	47 D80N4
39	184	35.39	7760	2.2	KAF	47 D80N4
44	162	31.30	7550	2.5		
31	230	44.46	4170	0.85		
36	197	37.97	4150	1.00		
39	185	35.57	4140	1.10		
46	156	29.96	4080	1.30		
48	150	28.83	4060	1.35		
55	130	24.99	3990	1.55		
59	121	23.36	3950	1.60	K	37 D80N4
68	105	20.19	3860	1.75	KF	37 D80N4
80	89	17.15	3750	2.0	KA	37 D80N4
90	80	15.31	3670	2.2	KAF	37 D80N4
105	68	13.08	3550	2.4		
114	63	12.14	3500	2.5		
132	54	10.49	3380	2.9		
155	46	8.91	3250	3.5		
173	41	7.96	3160	3.8		
203	35	6.80	3030	4.2		
217	33	6.37	2980	4.4		
257	28	5.36	2840	5.0		
1.1kW						
0.15	60700	9363	171000	0.80		
0.17	52400	8126	185900	0.95		
0.19	48300	7343	190000	1.05		
0.21	44300	6747	190000	1.15	K	167R97 D90S4
0.23	39200	5991	190000	1.30		
0.26	34900	5358	190000	1.45		
0.29	31200	4817	190000	1.60		
0.32	28300	4370	190000	1.75		
0.26	35000	5355	150000	0.90		
0.29	31200	4788	150000	1.05		
0.34	26800	4079	150000	1.20	K	167R97 D90S4
0.41	22200	3376	150000	1.45		
0.51	18000	2755	150000	1.80		
0.64	14600	2182	150000	2.2		
0.82	11300	1704	150000	2.8	K	167R97 D90S4
0.99	9330	1408	150000	3.4		
1.1	8560	1296	150000	3.7		
1.1kW						
0.40	22900	3516	109300	0.80	K	157R97 D90S4
0.46	20100	3051	111100	0.90	KF	157R97 D90S4
0.54	16900	2610	112700	1.05	KA	157R97 D90S4
0.60	15100	2322	113500	1.20	KAF	157R97 D90S4
0.84	11000	1659	115000	1.65		
1.0	8970	1365	115600	2.0	K	157R97 D90S4
1.1	8030	1229	115800	2.2	KF	157R97 D90S4
1.3	7150	1093	116000	2.5	KA	157R97 D90S4
1.5	6160	942	116100	2.9	KAF	157R97 D90S4
1.6	5550	854	116200	3.2		
0.73	13100	1926	79100	1.00		
0.80	11900	1757	79800	1.10		
0.91	10400	1541	80500	1.25		
1.0	9100	1342	81100	1.45	K	127R77 D90S4
1.2	7960	1177	81500	1.65	KF	127R77 D90S4
1.4	6950	1025	81800	1.85	KA	127R77 D90S4
1.6	6080	899	82000	2.1	KAF	127R77 D90S4
1.8	5270	790	82200	2.5		
2.0	4740	704	82400	2.7		
2.3	4090	610	82500	3.2		
2.5	3690	549	82500	3.5		
2.9	3180	477	82600	4.1		
1.2	7920	1166	65000	1.00		
1.4	6920	1030	65000	1.15		
1.5	6050	904	65000	1.30		
1.8	5380	793	65000	1.50	K	107R77 D90S4
2.0	4700	696	65000	1.70	KF	107R77 D90S4
2.3	4120	615	65000	1.95	KA	107R77 D90S4
2.7	3500	522	65000	2.3	KAF	107R77 D90S4
3.0	3080	461	65000	2.6		
3.4	2720	408	65000	2.9		
3.8	2450	364	65000	3.3		
4.4	2140	318	65000	3.7		
1.9	5030	743	39900	0.85		
2.2	4420	652	40000	0.95	K	97 R57 D90S4
2.4	3910	573	40000	1.10	KF	97 R57 D90S4
2.8	3400	504	40000	1.25	KA	97 R57 D90S4
3.2	2940	437	40000	1.45	KAF	97 R57 D90S4
3.7	2590	382	40000	1.65		
4.1	2300	342	40000	1.85		
3.0	3220	474	26600	0.85		
3.3	2890	426	27000	0.95		
3.8	2520	373	27500	1.05	K	87 R57 D90S4
4.2	2230	330	27800	1.20	KF	87 R57 D90S4
4.8	1980	294	28100	1.35	KA	87 R57 D90S4
5.6	1700	250	28300	1.60	KAF	87 R57 D90S4
5.9	1600	236	28400	1.70		
7.0	1360	201	28600	2.0		
3.9	2720	176.05	40000	1.60	K	97 D100L8
4.4	2370	153.21	40000	1.80	KF	97 D100L8
4.8	2170	140.28	40000	2.0	KA	97 D100L8
5.5	1910	123.93	40000	2.2	KAF	97 D100L8
5.2	2010	176.05	40000	2.1	K	97 D90L6
6.0	1750	153.21	40000	2.5	KF	97 D90L6
6.6	1600	140.28	40000	2.7	KA	97 D90L6
7.4	1420	123.93	40000	3.0	KAF	97 D90L6
7.9	1320	176.05	40000	3.3	K	97 D90S4
9.1	1150	153.21	40000	3.7	KF	97 D90S4
10	1050	140.28	40000	4.1	KA	97 D90S4
5.3	1990	174.19	28100	1.35	K	87 D90L6
5.6	1880	164.34	28200	1.45	KF	87 D90L6
6.2	1680	147.32	28300	1.60	KA	87 D90L6
7.2	1450	126.91	28500	1.85	KAF	87 D90L6

输出转速 Output speed n_2 [r/min]	输出转矩 Output torque T_a [N·m]	传动比 Ratio i	径向负荷 Permitted overhung load FR2 [N]	使用系数 Service factor f_B	机型号 Model	
1.1kW						
8.0	1310	174.19	28600	2.1	K	87 D90S4
8.5	1230	164.34	28700	2.2	KF	87 D90S4
9.5	1110	147.32	28700	2.4	KA	87 D90S4
11	950	126.91	28800	2.8	KAF	87 D90S4
12	870	115.82	28800	3.1		
6.8	1540	135.28	15400	1.00	K	77 D90L6
7.2	1470	128.52	15900	1.05	KF	77 D90L6
8.1	1300	113.56	17000	1.20	KA	77 D90L6
9.5	1110	97.05	17900	1.40	KAF	77 D90L6
10	1020	135.28	18300	1.55	K	77 D90S4
11	960	128.52	18400	1.60	KF	77 D90S4
12	850	113.56	18800	1.80	KA	77 D90S4
					KAF	77 D90S4
14	730	97.05	19200	2.1	K	77 D90S4
16	670	88.97	19300	2.3	KF	77 D90S4
18	585	78.07	19500	2.7	KA	77 D90S4
19	555	73.99	19600	2.8	KAF	77 D90S4
13	810	108.03	10400	1.00	K	67 D90S4
14	770	102.62	10700	1.05	KF	67 D90S4
16	675	90.04	11400	1.20	KA	67 D90S4
18	575	76.37	12000	1.45	KAF	67 D90S4
20	515	68.95	12300	1.60		
23	455	60.66	12600	1.80		
24	430	57.28	12700	1.90	K	67 D90S4
29	365	48.77	12900	2.2	KF	67 D90S4
32	335	44.32	13000	2.5	KA	67 D90S4
36	290	38.39	13000	2.8	KAF	67 D90S4
16	675	90.26	2410	0.90		
18	575	76.56	7840	1.05		
20	520	69.12	8280	1.15		
23	455	60.81	8630	1.30	K	57 D90S4
24	430	57.42	8750	1.40	KF	57 D90S4
29	365	48.89	9020	1.65	KA	57 D90S4
32	335	44.43	9160	1.80	KAF	57 D90S4
36	290	38.49	9330	2.1		
39	270	35.70	9400	2.2		
46	225	30.28	9540	2.6		
51	205	27.34	9510	2.9		
58	181	24.05	9220	3.3		
62	170	22.71	9090	3.5		
72	145	19.34	8720	4.0		
80	132	17.57	8510	4.2	K	57 D90S4
92	114	15.22	8180	4.7	KF	57 D90S4
106	99	13.25	7880	5.1	KA	57 D90S4
117	90	11.92	7570	4.6	KAF	57 D90S4
124	85	11.26	7450	4.9		
146	72	9.59	7120	5.6		
161	65	8.71	6930	6.0		
186	57	7.55	6650	6.4		
213	49	6.57	6380	7.0		
25	425	56.83	3310	0.95	K	47 D90S4
29	365	48.95	6360	1.10	KF	47 D90S4
30	345	46.03	6610	1.15	KA	47 D90S4
					KAF	47 D90S4
35	295	39.61	7090	1.35		
40	265	35.39	7090	1.50	K	47 D90S4
45	235	31.30	6960	1.70	KF	47 D90S4*
48	220	29.32	6890	1.80	KA	47 D90S4*
54	194	25.91	6730	2.1	KAF	47 D90S4*
64	164	21.81	6510	2.4		
72	147	19.58	6360	2.7		
1.1kW						
47	225	29.96	3420	0.90		
56	188	24.99	3440	1.05		
60	175	23.36	3440	1.10		
69	152	20.19	3420	1.20		
82	129	17.15	3370	1.40		
91	115	15.31	3330	1.50	K	37 D90S4
107	98	13.08	3260	1.70	KF	37 D90S4
115	91	12.14	3220	1.75	KA	37 D90S4
133	79	10.49	3140	2.0	KAF	37 D90S4
157	67	8.91	3040	2.4		
176	60	7.96	2970	2.6		
206	51	6.80	2870	2.9		
220	48	6.37	2830	3.0		
261	40	5.36	2720	3.5		
1.5kW						
0.21	60700	6747	171100	0.80		
0.24	53700	5991	183600	0.95	K	187 R97 D90L4
0.26	47900	5358	190000	1.05		
0.29	42900	4817	190000	1.15		
0.32	38900	4370	190000	1.30		
0.39	33000	3609	190000	1.50		
0.46	27800	3062	190000	1.80	K	187 R97 D90L4
0.56	22800	2519	190000	2.2		
0.62	20400	2268	190000	2.5		
0.35	36700	4079	150000	0.85	K	167 R97 D90L4
0.42	30400	3376	150000	1.05		
0.51	24700	2755	150000	1.30		
0.65	19900	2182	150000	1.60		
0.83	15500	1704	150000	2.1	K	167 R97 D90L4
1.0	12800	1408	150000	2.5		
1.1	11800	1296	150000	2.7		
0.61	20700	2322	110700	1.85	K	157 R97 D90L4
					KF	157 R97 D90L4
					KA	157 R97 D90L4
					KAF	157 R97 D90L4
0.85	15100	1659	113500	1.20		
1.0	12300	1365	114600	1.45		
1.1	11100	1229	115000	1.65	K	157 R97 D90L4
1.3	9840	1093	115300	1.85	KF	157 R97 D90L4
1.5	8480	942	115700	2.1	KA	157 R97 D90L4
1.6	7650	854	115900	2.3	KAF	157 R97 D90L4
2.5	5050	567	116300	3.6		
2.8	4490	504	116400	4.0		
2.6	4820	536	82300	2.7	K	127 R87 D90L4
3.4	3770	418	82500	3.5	KF	127 R87 D90L4
3.8	3330	367	82600	3.9	KA	127 R87 D90L4
					KAF	127 R87 D90L4
0.80	16200	1757	73400	0.80		
0.91	14200	1541	77500	0.90		
1.0	12400	1342	79500	1.05		
1.2	10900	1177	80300	1.20		
1.4	9470	1025	80900	1.35	K	127 R77 D90L4
1.6	8300	899	81400	1.55	KF	127 R77 D90L4
1.8	7210	790	81700	1.80	KA	127 R77 D90L4
2.0	6480	704	81900	2.0	KAF	127 R77 D90L4
2.3	5590	610	82200	2.3		
2.6	5040	549	82300	2.6		
3.0	4360	477	82400	3.0		
3.4	3840	418	82500	3.4		

输出转速 Output speed n_2 [r/min]	输出转矩 Output torque T_a [N·m]	传动比 Ratio i	径向负荷 Permitted overhung load FR2 [N]	使用系数 Service factor fB	机型号 Model
1.5kW					
1.4	9460	1030	65000	0.85	
1.6	8280	904	65000	0.95	
1.8	7330	739	65000	1.10	
2.0	6420	696	65000	1.25	K 107R77 D90L4
2.3	5640	615	65000	1.40	KF 107R77 D90L4
2.7	4780	522	65000	1.65	KA 107R77 D90L4
3.1	4210	461	65000	1.90	KAF 107R77 D90L4
3.5	3720	408	65000	2.2	
3.9	3350	364	65000	2.4	
4.4	2920	318	65000	2.7	
2.5kW					
2.5	5320	573	39500	0.80	
2.8	4650	504	40000	0.95	
3.2	4020	437	40000	1.05	K 97 R57 D90L4
3.7	3540	382	40000	1.20	KF 97 R57 D90L4
4.1	3140	342	40000	1.35	KA 97 R57 D90L4
4.6	2820	305	40000	1.50	KAF 97 R57 D90L4
5.5	2380	258	40000	1.80	
6.1	2140	232	40000	2.0	
7.1	1840	199	40000	2.3	
4.3kW					
4.3	3040	330	26800	0.90	
4.8	2700	294	27300	1.00	K 87 R57 D90L4
5.6	2310	250	27700	1.15	KF 87 R57 D90L4
6.0	2180	236	27900	1.25	KA 87 R57 D90L4
7.0	1860	201	28200	1.45	KAF 87 R57 D90L4
7.7	1690	183	28300	1.60	
4.9kW					
4.9	2940	143.47	65000	2.7	K 107 D112M8
5.8	2490	121.46	65000	3.2	KF 107 D112M8
6.2	2300	112.41	65000	3.5	KA 107 D112M8
					KAF 107 D112M8
5.0kW					
4.6	3140	153.21	40000	1.35	K 97 D112M8
5.0	2870	140.28	40000	1.50	KF 97 D112M8
5.7	2540	123.93	40000	1.70	KA 97 D112M8
					KAF 97 D112M8
6.0kW					
5.2	2740	176.05	40000	1.55	K 97 D100M6
6.0	2390	153.21	40000	1.80	KF 97 D100M6
6.6	2180	140.28	40000	1.95	KA 97 D100M6
7.4	1930	123.93	40000	2.2	KAF 97 D100M6
8.0kW					
8.0	1790	176.05	40000	2.4	K 97 D90L4
9.2	1560	153.21	40000	2.8	KF 97 D90L4
10	1430	140.28	40000	3.0	KA 97 D90L4
11	1260	123.93	40000	3.4	KAF 97 D90L4
6.2kW					
6.2	2290	147.32	27800	1.20	K 87 D100M6
7.2	1980	126.91	28100	1.35	KF 87 D100M6
7.9	1800	115.82	28200	1.50	KA 87 D100M6
9.0	1600	102.71	28400	1.70	KAF 87 D100M6
8.1kW					
8.1	1770	174.19	28300	1.55	
8.6	1670	164.34	28300	1.60	K 87 D90L4
9.6	1500	147.32	28500	1.80	KF 87 D90L4
11	1290	126.91	28600	2.1	KA 87 D90L4
12	1180	115.82	28700	2.3	KAF 87 D90L4
14	1040	102.71	28800	2.6	
16	880	86.34	28800	3.1	
8.1kW					
8.1	1770	113.56	13600	0.90	K 77 D100M6
9.5	1510	97.05	15700	1.05	KF 77 D100M6
10	1390	88.97	16400	1.10	KA 77 D100M6
12	1220	78.07	17400	1.30	KAF 77 D100M6
10kW					
10	1370	135.28	16500	1.15	K 77 D90L4
11	1310	128.52	16900	1.20	KF 77 D90L4
12	1150	113.56	17700	1.35	KA 77 D90L4
15	990	97.05	18400	1.55	KAF 77 D90L4
16	900	88.97	18700	1.70	

输出转速 Output speed n_2 [r/min]	输出转矩 Output torque T_a [N·m]	传动比 Ratio i	径向负荷 Permitted overhung load FR2 [N]	使用系数 Service factor fB	机型号 Model
1.5kW					
18	795	78.07	19000	1.95	
19	750	73.99	19100	2.1	
22	660	64.75	19400	2.4	K 77 D90L4
24	595	58.34	19500	2.6	KF 77 D90L4
28	520	51.18	19700	3.0	KA 77 D90L4
31	460	45.16	19800	3.4	KAF 77 D90L4
35	405	40.04	19800	3.8	
16kW					
16	910	90.04	9370	0.90	
18	775	76.37	10700	1.05	K 67 D90L4
20	700	68.95	11300	1.15	KF 67 D90L4
23	615	60.66	11800	1.35	KA 67 D90L4
25	580	57.28	12000	1.40	KAF 67 D90L4
29	495	48.77	12400	1.65	
32kW					
32	450	44.32	12600	1.80	
37	390	38.39	12800	2.0	K 67 D90L4
40	360	35.62	12900	2.3	KF 67 D90L4
47	305	30.22	13000	2.7	KA 67 D90L4
52	275	27.28	13000	3.0	KAF 67 D90L4
59	245	24.00	13000	3.3	
23kW					
23	620	60.81	7480	0.95	K 57 D90L4
25	685	57.42	7770	1.05	KF 57 D90L4
29	495	48.89	8430	1.20	KA 57 D90L4
32	450	44.43	8650	1.35	KAF 57 D90L4
37kW					
37	390	38.49	8920	1.55	
39	365	35.70	9040	1.65	
47	310	30.28	9190	1.95	K 57 D90L4
52	280	27.34	9010	2.2	KF 57 D90L4
59	245	24.05	8780	2.5	KA 57 D90L4
62	230	22.71	8670	2.6	KAF 57 D90L4
73	196	19.34	8360	2.9	
40kW					
36	400	39.61	5890	1.00	K 47 D90L4
40	360	35.39	6360	1.10	KF 47 D90L4
45	320	31.30	6310	1.25	KA 47 D90L4
					KAF 47 D90L4
48kW					
48	300	29.32	6270	1.35	
54	265	25.91	6190	1.50	
65	220	21.81	6050	1.80	
72	199	19.58	5950	2.0	K 47 D90L4
84	171	16.86	5800	2.2	KF 47 D90L4
89	161	15.86	5730	2.4	KA 47 D90L4
103	139	13.65	5560	2.6	KAF 47 D90L4
116	124	12.19	5430	2.8	
120	120	11.77	5340	2.3	
60kW					
60	235	23.36	2860	0.80	
70	205	20.19	2920	0.90	
82	174	17.15	2940	1.05	
92	156	15.31	2950	1.10	
108	133	13.08	2930	1.25	K 37 D90L4
116	123	12.14	2920	1.30	KF 37 D90L4
134	107	10.49	2880	1.50	KA 37 D90L4
158	91	8.91	2820	1.75	KAF 37 D90L4
177	81	7.96	2770	1.90	
207	69	6.80	2700	2.2	
221	65	6.37	2670	2.2	
263	55	5.36	2580	2.6	
2.2kW					
0.32	57900	4370	176200	0.85	K 187R97 D100M4
0.50	37000	2818	190000	1.35	
0.39kW					
0.39	48800	3609	190000	1.00	
0.46	41300	3062	190000	1.20	
0.56	33800	2519	190000	1.50	K 187R97 D100M4
0.62	30400	2268	190000	1.65	
0.69	27400	2054	190000	1.80	
0.77	24200	1821	190000	2.1	
0.88	21400	1605	190000	2.3	
0.51kW					
0.51	36600	2755	150000	0.85	K 167R97 D100M4
0.62	29800	2263	150000	1.05	

输出转速 Output speed n ₂ [r/min]	输出转矩 Output torque T _a [N·m]	传动比 Ratio i	径向负荷 Permitted overhung load FR2 [N]	使用系数 Service factor f _B	机型号 Model	
2.2kW						
0.65	29500	2182	150000	1.10		
0.83	22900	1704	150000	1.40		
1.0	19000	1408	150000	1.70	K	167R97 D100M4
1.1	17400	1296	150000	1.85		
1.3	14700	1101	150000	2.2		
1.5	12600	944	150000	2.5		
0.85	22400	1659	109700	0.80		
1.0	18300	1365	112000	1.00	K	157R97 D100M4
1.1	16500	1229	112900	1.10	KF	157R97 D100M4
1.3	14600	1093	113700	1.25	KA	157R97 D100M4
1.5	12600	942	114500	1.45	KAF	157R97 D100M4
1.6	11400	854	114900	1.60		
1.9	9990	756	115300	1.80		
2.6	7180	536	81700	1.80	K	127R87 D100M4
3.0	6310	473	82000	2.1	KF	127R87 D100M4
3.4	5600	418	82200	2.3	KA	127R87 D100M4
3.8	4950	367	82300	2.6	KAF	127R87 D100M4
4.3	4440	330	82400	2.9		
1.4	14000	1025	78000	0.95		
1.6	12200	899	79600	1.05		
1.8	10700	790	80400	1.20	K	127R77 D100M4
2.0	9580	704	80900	1.35	KF	127R77 D100M4
2.3	8280	610	81400	1.55	KA	127R77 D100M4
2.6	7460	549	81600	1.75	KAF	127R77 D100M4
3.0	6460	477	81900	2.0		
3.4	5680	418	82100	2.3		
2.3	8340	615	65000	0.95		
2.7	7070	522	65000	1.15		
3.1	6230	461	65000	1.30	K	107R77 D100M4
3.5	5520	408	65000	1.45	KF	107R77 D100M4
3.9	4940	364	65000	1.60	KA	107R77 D100M4
4.4	4320	318	65000	1.85	KAF	107R77 D100M4
4.9	3890	286	65000	2.1		
5.6	3410	251	65000	2.3		
3.7	5210	382	39700	0.80		
4.1	4640	342	40000	0.95	K	97 R57 D100M4
4.6	4170	305	40000	1.05	KF	97 R57 D100M4
5.5	3510	258	40000	1.20	KA	97 R57 D100M4
6.1	3160	232	40000	1.35	KAF	97 R57 D100M4
7.1	2710	199	40000	1.60		
4.9	4310	143.47	65000	1.85	K	107 D132S8
5.8	3650	121.46	65000	2.2	KF	107 D132S8
6.2	3370	112.41	65000	2.4	KA	107 D132S8
6.9	3020	100.75	65000	2.7	KAF	107 D132S8
6.1	3420	153.21	40000	1.25	K	97 D112M6
6.7	3140	140.28	40000	1.35	KF	97 D112M6
7.6	2770	123.93	40000	1.55	KA	97 D112M6
8.9	2350	105.13	40000	1.85	KAF	97 D112M6
8.0	2620	176.05	40000	1.65	K	97 D100M4
9.2	2280	153.21	40000	1.90	KF	97 D100M4
10	2090	140.28	40000	2.1	KA	97 D100M4
11	1850	123.93	40000	2.3	KAF	97 D100M4
13	1570	105.13	40000	2.8	KF	97 D100M4
15	1440	96.80	40000	3.0	KA	97 D100M4
					KAF	97 D100M4
9.6	2200	147.32	27900	1.25	K	87 D100M4
11	1890	126.91	28200	1.45	KF	87 D100M4
12	1730	115.82	28300	1.55	KA	87 D100M4
					KAF	87 D100M4
14	1530	102.71	28500	1.75	K	87 D100M4
16	1290	86.34	28600	2.1	KF	87 D100M4
18	1180	79.34	28700	2.3	KA	87 D100M4
20	1050	70.46	28800	2.6	KA	87 D100M4
22	940	63.00	28800	2.9	KAF	87 D100M4

输出转速 Output speed n ₂ [r/min]	输出转矩 Output torque T _a [N·m]	传动比 Ratio i	径向负荷 Permitted overhung load FR2 [N]	使用系数 Service factor f _B	机型号 Model	
2.2kW						
12	1690	113.56	14300	0.90		
15	1450	97.05	16100	1.05	K	77 D100M4
16	1330	88.97	16800	1.15	KF	77 D100M4
18	1160	78.07	17600	1.35	KA	77 D100M4
19	1100	73.99	17900	1.40	KAF	77 D100M4
22	960	64.75	18400	1.60		
24	870	58.34	18800	1.80		
28	765	51.18	19100	2.0		
31	675	45.16	19300	2.3	K	77 D100M4
35	595	40.04	19500	2.6	KF	77 D100M4
40	525	35.20	19700	3.0	KA	77 D100M4
46	460	30.89	19800	3.4	KAF	77 D100M4
48	435	29.27	19800	3.6		
55	380	25.62	19900	4.1		
23	900	60.66	9490	0.90		
25	850	57.28	10000	0.95	K	67 D100M4
29	725	48.77	11100	1.15	KF	67 D100M4
32	660	44.32	11500	1.25	KA	67 D100M4
37	570	38.39	12100	1.40	KAF	67 D100M4
40	530	35.62	12300	1.55		
47	450	30.22	12600	1.80		
52	405	27.28	12800	2.0		
59	360	24.00	13000	2.2		
62	340	22.66	13000	2.3		
73	285	19.30	13000	2.6		
80	260	17.54	13000	2.8	K	67 D100M4
93	225	15.19	13000	3.1	KF	67 D100M4
107	197	13.22	13000	3.4	KA	67 D100M4
113	186	12.48	13000	2.8	KAF	67 D100M4
133	158	10.63	13000	3.2		
146	144	9.66	13000	3.3		
169	125	8.37	13000	3.5		
194	109	7.28	12700	3.9		
32	660	44.43	5100	0.90	K	57 D100M4
37	575	38.49	7850	1.05	KF	57 D100M4
39	530	35.70	8080	1.15	KA	57 D100M4
47	450	30.28	8250	1.35	KAF	57 D100M4
52	405	27.34	8160	1.45		
59	360	24.05	8030	1.65		
62	340	22.71	7970	1.75	K	57 D100M4
73	290	19.34	7760	2.0	KF	57 D100M4
80	260	17.57	7630	2.1	KA	57 D100M4
93	225	15.22	7430	2.4	KAF	57 D100M4
106	197	13.25	7220	2.6		
118	178	11.92	6890	2.3		
125	168	11.26	6810	2.5		
54	385	25.91	5260	1.05	K	47 D100M4
65	325	21.81	5260	1.25	KF	47 D100M4
72	290	19.58	5240	1.35	KA	47 D100M4
					KAF	47 D100M4
84	250	16.86	5190	1.50		
89	235	15.86	5160	1.60	K	47 D100M4
103	205	13.56	5070	1.75	KF	47 D100M4
116	182	12.19	4990	1.95	KA	47 D100M4
120	175	11.77	4890	1.60	KAF	47 D100M4
133	157	10.56	4810	1.80		
155	136	9.10	4690	2.1		
108	195	13.08	2370	0.85		
134	156	10.49	2430	1.00	K	37 D100M4
158	133	8.91	2440	1.20	KF	37 D100M4
177	119	7.96	2430	1.30	KA	37 D100M4
207	101	6.80	2410	1.50	KAF	37 D100M4
221	95	6.37	2400	1.55		
263	80	5.36	2350	1.75		
3.0kW						
0.50	51300	2818	187700	0.95	K	187 D100M4

输出转速 Output speed n_2 [r/min]	输出转矩 Output torque T_a [N·m]	传动比 Ratio i	径向负荷 Permitted load FR2 [N]	使用系数 Service factor f_B	机型号 Model	
3.0kW						
0.46	57100	3062	177600	0.90	K 167R97 D100L4	
0.56	46800	2519	190000	1.05		
0.62	42100	2268	190000	1.20		
0.68	38000	2054	190000	1.30		
0.77	33600	1821	190000	1.50		
0.87	29700	1605	190000	1.70		
1.0	25600	1395	190000	1.95		
1.2	22100	1196	190000	2.3		
0.82	31700	1704	150000	1.00	K 167R97 D100L4	
0.99	26200	1408	150000	1.20		
1.1	24100	1296	150000	1.35		
1.3	20300	1101	150000	1.55		
1.5	17500	944	150000	1.85		
1.7	15500	843	150000	2.1		
1.9	14000	757	150000	2.3		
1.1	22800	1229	109400	0.80		K 157R97 D100L4
1.3	20300	1093	111000	0.90		
1.5	17500	942	112400	1.05		
1.6	15800	854	113200	1.15		
1.9	13900	756	114000	1.30		
2.5	10500	567	115200	1.70		
2.8	9310	504	115500	1.95		
2.6	9940	536	80700	1.30	K 127R87 D100L4	
3.0	8750	473	81200	1.50		
3.3	7760	418	81500	1.70		
3.8	6840	367	81800	1.90		
4.2	6140	330	82000	2.1		
4.9	5300	287	82200	2.5		
1.8	14800	790	76500	0.90		K 127R77 D100L4
2.0	13200	704	79100	1.00		
2.3	11400	610	80000	1.15		
2.5	10300	549	80600	1.25		
2.9	8920	477	81100	1.45		
3.3	7840	418	81500	1.65		
3.0	8610	461	65000	0.95	K 107R77 D100L4	
3.4	7620	408	65000	1.05		
3.8	6820	364	65000	1.15		
4.4	5960	318	65000	1.35		
4.9	5370	286	65000	1.50		
5.6	4700	251	65000	1.70		
6.3	4150	222	65000	1.95		
7.1	3670	196	65000	2.2		
8.1	3250	174	65000	2.2		
9.1	2880	154	65000	2.5		
10	2610	140	65000	2.8		
5.4	4840	258	40000	0.90		K 97 R57 D100L4
6.0	4360	232	40000	1.00		
7.0	3740	199	40000	1.15		
5.0	5710	143.47	65000	1.40	K 107 D132M8	
5.9	4830	121.46	65000	1.65		
6.4	4470	112.41	65000	1.80		
7.2	4010	100.75	65000	2.0		
7.9	3620	90.96	65000	2.2		
6.6	4370	143.47	65000	1.85	K 107 D132S6	
7.7	3700	121.46	65000	2.2		
8.4	3430	112.41	65000	2.3		
9.3	3070	100.75	65000	2.6		
9.8	2940	143.47	65000	2.7		K 107 D100L4
12	2490	121.46	65000	3.2		
7.6	3780	123.93	40000	1.15	K 97 D132S6	
8.9	3200	105.13	40000	1.35		
9.7	2950	96.80	40000	1.45		
11	2640	86.52	40000	1.65		

输出转速 Output speed n_2 [r/min]	输出转矩 Output torque T_a [N·m]	传动比 Ratio i	径向负荷 Permitted load FR2 [N]	使用系数 Service factor f_B	机型号 Model	
3.0kW						
7.9	3600	176.05	40000	1.20	K 97 D100L4	
9.1	3140	153.21	40000	1.35		
10	2870	140.28	40000	1.50		
11	2540	123.93	40000	1.70		
13	2150	105.13	40000	2.0		
14	1980	96.80	40000	2.2	K 97 D100L4	
16	1770	86.52	40000	2.4		
18	1590	77.89	40000	2.7		
20	1440	70.54	40000	3.0		
22	1280	62.55	40000	3.4		
25	1160	56.55	40000	3.7		
9.5	3010	147.32	26900	0.90	K 87 D100L4	
11	2600	126.91	27400	1.05		
12	2370	115.82	27700	1.15		
14	2100	102.71	28000	1.30		
16	1770	86.34	28300	1.55		
18	1620	79.34	28400	1.65	K 87 D100L4	
20	1440	70.46	28500	1.85		
22	1290	63.00	28600	2.1		
25	1160	56.64	28700	2.3		
28	1010	49.16	28800	2.7		
32	900	44.02	28800	2.9		
38	745	36.52	28400	3.3		
16	1820	88.97	13100	0.85		K 77 D100L4
18	1600	78.07	15000	0.95		
19	1510	73.99	15600	1.00		
22	1330	64.75	16800	1.15		
24	1190	58.34	17500	1.30		
27	1050	51.18	18100	1.50		
31	920	45.16	18600	1.70		
35	820	40.04	18900	1.90	K 77 D100L4	
40	720	35.20	19200	2.2		
45	630	30.89	19400	2.5		
32	910	44.32	9450	0.90		K 67 D100L4
36	785	38.39	10600	1.00		
39	730	35.62	11100	1.15		
46	620	30.22	11800	1.35		
51	560	27.28	12100	1.45		
58	490	24.00	12500	1.65		
62	465	22.66	12600	1.70	K 67 D100L4	
73	395	19.30	12800	1.95		
80	360	17.54	13000	2.1		
92	310	15.19	13000	2.2		
106	270	13.22	13000	2.5		
112	255	12.48	13000	2.1		
132	220	10.83	13000	2.3		
145	198	9.66	13000	2.4		
46	620	30.28	7180	0.95		K 57 D100L4
51	560	27.34	7190	1.05		
58	490	24.05	7180	1.20		
62	465	22.71	7160	1.30	K 57 D100L4	
72	395	19.34	7080	1.45		
80	360	17.57	7020	1.55		
92	310	15.22	6890	1.70		
106	270	13.25	6750	1.90		
117	245	19.92	6420	1.70		
124	230	11.26	6370	1.80		
146	196	9.59	6200	2.1		
161	178	8.71	6090	2.2		
186	154	7.55	5920	2.4		
213	134	6.57	5750	2.6		
72	400	19.58	4430	1.00		K 47 D100L4
83	345	16.86	4490	1.10		
88	325	15.86	4500	1.15		

输出转速 Output speed n _e [r/min]	输出转矩 Output torque T _a [N·m]	传动比 Ratio i	径向负荷 Permitted overhung load FR2 [N]	使用系数 Service factor f _B	机型号 Model	
3.0kW						
103	280	13.65	4510	1.30		
115	250	12.19	4490	1.40		
119	240	11.77	4370	1.15	K	47
133	215	10.58	4350	1.30	KF	47
154	188	9.10	4290	1.50	KA	47
164	175	8.56	4270	1.55	KAF	47
190	151	7.36	4190	1.65		
213	135	6.58	4120	1.80		
241	119	5.81	4030	1.95		
157	182	8.91	2000	0.90	K	37
176	163	7.96	2040	0.95	KF	37
206	139	6.80	2080	1.10	KA	37
220	130	6.37	2080	1.10	KAF	37
261	110	5.36	2090	1.30		
4.0kW						
1.7	20300	835	190000	2.5	K	187 R107D112M4
2.7	12600	520	190000	4.0		
0.56	61900	2519	168800	0.80		
0.83	55600	2268	180200	0.90		
0.69	50300	2054	189400	1.00		
0.78	44500	1821	190000	1.10		
0.88	39300	1605	190000	1.25	K	187 R97 D112M4
1.0	34000	1395	190000	1.45		
1.2	29200	1196	190000	1.70		
1.4	25600	1046	190000	1.95		
1.5	23100	945	190000	2.2		
1.0	34600	1408	150000	0.90		
1.1	31900	1296	150000	1.00		
1.3	26900	1101	150000	1.20		
1.5	23100	944	150000	1.40	K	167 R97 D112M4
1.7	20500	843	150000	1.55		
1.9	18500	757	150000	1.75		
2.2	15400	632	150000	2.1		
1.7	20900	854	110600	0.85	K	157 R97 D112M4
1.9	18400	756	112000	1.00	KF	157 R97 D112M4
2.5	13800	587	114000	1.30	KA	157 R97 D112M4
2.8	12300	504	114600	1.45	KAF	157 R97 D112M4
3.3	10600	434	115100	1.70		
2.7	13100	536	79100	1.00		
3.0	11600	473	79900	1.10	K	127 R87 D112M4
3.4	10300	418	80600	1.25	KF	127 R87 D112M4
3.9	9040	367	81100	1.45	KA	127 R87 D112M4
4.3	8120	330	81400	1.60	KAF	127 R87 D112M4
5.0	7010	287	81800	1.85		
5.6	6200	253	82000	2.1		
2.3	15100	610	75800	0.85	K	127 R77 D112M4
2.6	13600	549	78800	0.95	KF	127 R77 D112M4
3.0	11800	477	79800	1.10	KA	127 R77 D112M4
3.4	10300	418	80500	1.25	KAF	127 R77 D112M4
3.9	8990	364	650000	0.90		
4.5	7860	318	650000	1.00		
5.0	7080	286	650000	1.15	K	107 R77 D112M4
5.7	6200	251	650000	1.30	KF	107 R77 D112M4
6.4	5470	222	650000	1.45	KA	107 R77 D112M4
7.2	4840	196	650000	1.65	KAF	107 R77 D112M4
8.2	4290	174	650000	1.70		
9.2	3800	154	650000	1.90		
10	3440	140	650000	2.1		
7.1	4930	199	40000	0.85	K	97 R57 D112M4
					KF	97 R57 D112M4
					KA	97 R57 D112M4
					KAF	97 R57 D112M4
5.3	7220	132.14	81700	1.80	K	127 D132ML8
5.9	6500	122.40	81900	2.0	KF	127 D132ML8
6.5	5850	110.18	82100	2.2	KA	127 D132ML8
					KAF	127 D132ML8

输出转速 Output speed n _e [r/min]	输出转矩 Output torque T _a [N·m]	传动比 Ratio i	径向负荷 Permitted overhung load FR2 [N]	使用系数 Service factor f _B	机型号 Model	
4.0kW						
6.6	5810	146.07	82100	2.2	K	127 D132M6
7.1	5420	136.14	82200	2.4	KF	127 D132M6
7.8	4870	122.48	82300	2.7	KA	127 D132M6
8.7	4380	110.18	82400	3.0	KAF	127 D132M6
6.4	5960	112.41	65000	1.35	K	107 D132ML8
7.2	5340	100.75	65000	1.50	KF	107 D132ML8
7.9	4830	90.96	65000	1.65	KA	107 D132ML8
8.7	4380	82.61	65000	1.85	KAF	107 D132ML8
6.7	5710	143.47	65000	1.40	K	107 D132M6
7.9	4830	121.46	65000	1.65	KF	107 D132M6
8.5	4470	112.41	65000	1.80	KA	107 D132M6
9.5	4010	100.75	65000	2.0	KAF	107 D132M6
11	3620	90.96	65000	2.2		
9.9	3860	143.47	65000	2.1		
12	3270	121.46	65000	2.5	K	107 D112M4
13	3020	112.41	65000	2.7	KF	107 D112M4
14	2710	100.75	65000	3.0	KA	107 D112M4
16	2450	90.96	65000	3.3	KAF	107 D112M4
17	2220	82.61	65000	3.6		
19	1970	73.30	65000	4.1		
9.3	4120	153.21	40000	1.05	K	97 D112M4
10	3770	140.28	40000	1.15	KF	97 D112M4
11	3330	123.93	40000	1.30	KA	97 D112M4
					KAF	97 D112M4
14	2830	105.13	40000	1.50	K	97 D112M4
15	2600	96.80	40000	1.65	BKF	97 D112M4
16	2330	86.52	40000	1.85	KA	97 D112M4
18	2100	77.89	40000	2.0	KAFB	97 D112M4
20	1900	70.54	40000	2.3		
12	3120	115.82	26700	0.85	K	87 D112M4
14	2760	102.71	27200	1.00	KF	87 D112M4
16	2320	86.34	27700	1.15	KA	87 D112M4
18	2130	79.34	27900	1.25	KAF	87 D112M4
20	1900	70.46	28200	1.40		
23	1690	63.00	28300	1.60	K	87 D112M4
25	1520	56.64	28500	1.75	KF	87 D112M4
29	1320	49.16	28600	2.0	KA	87 D112M4
32	1180	44.02	28300	2.2	KAF	87 D112M4
39	980	36.52	27300	2.5		
22	1740	64.75	13900	0.90		
24	1570	58.34	15200	1.00	K	77 D112M4
28	1380	51.18	16500	1.15	KF	77 D112M4
31	1210	45.16	17400	1.30	KA	77 D112M4
35	1080	40.04	18000	1.45	KAF	77 D112M4
37	1030	38.39	18200	1.45		
40	950	35.20	18500	1.65		
46	830	30.89	18900	1.85	K	77 D112M4
49	785	29.27	19000	1.95	KF	77 D112M4
55	690	25.62	19300	2.2	KA	77 D112M4
62	620	23.08	19500	2.5	KAF	77 D112M4
70	545	20.25	19600	2.8		
47	810	30.22	10400	1.00	K	67 D112M4
52	735	27.28	11000	1.10	KF	67 D112M4
59	645	24.00	11600	1.25	KA	67 D112M4
63	610	22.66	11800	1.30	KAF	67 D112M4
74	520	19.30	12300	1.45		
81	470	17.54	12500	1.55		
94	410	15.19	12800	1.70		
107	355	13.22	13000	1.90	K	67 D112M4
114	335	12.48	13000	1.60	KF	67 D112M4
134	285	10.63	13000	1.75	KA	67 D112M4
147	260	9.66	12900	1.85	KAF	67 D112M4
170	225	8.37	12500	1.95		
195	196	7.28	12100	2.1		

输出转速 Output speed n_2 [r/min]	输出转矩 Output torque T_a [N·m]	传动比 Ratio i	径向 负荷 Permitted overhung load FR2 [N]	使用 系数 Service factor f_B	机型号 Model	
4.0kW						
59	645	24.05	6120	0.95		
63	610	22.71	6160	1.00		
73	520	19.34	6220	1.10		
81	475	17.57	6230	1.15		
93	410	15.22	6210	1.30	K	57 D112M4
107	355	13.25	6150	1.45	KF	57 D112M4
119	320	11.92	5810	1.30	KA	57 D112M4
126	305	11.26	5790	1.35	KAF	57 D112M4
148	260	9.59	5700	1.55		
183	235	8.71	5640	1.65		
188	205	7.55	5530	1.80		
216	177	6.57	5400	1.95		
5.5kW						
0.79	61100	1821	170200	0.80		
0.89	53900	1605	183200	0.95		
1.0	46700	1395	190000	1.05		
1.2	40100	1196	190000	1.25	K	187 R97 D132S4
1.4	35100	1046	190000	1.45		
1.5	31700	945	190000	1.60		
1.9	24800	738	190000	2.0		
2.3	20800	621	190000	2.4		
1.3	36900	1101	150000	0.85		
1.5	31700	944	150000	1.00		
1.7	28200	843	150000	1.15		
1.9	25400	757	150000	1.25	K	167 R97 D132S4
2.3	21200	632	150000	1.50		
2.5	18700	561	150000	1.70		
3.0	16100	481	150000	2.0		
3.4	14100	423	150000	2.3		
2.2	22100	661	109900	0.80		
2.5	19000	567	111700	0.95	K	157 R97 D132S4
2.8	16900	504	112700	1.05	KF	157 R97 D132S4
3.3	14500	434	113800	1.25	KA	157 R97 D132S4
3.8	12700	379	114500	1.40	KAF	157 R97 D132S4
4.3	11100	333	115000	1.60		
3.4	14100	418	77800	0.90		
3.9	12400	367	79500	1.05		
4.3	11100	330	80200	1.15	K	127 R87 D132S4
5.0	9620	287	80800	1.35	KF	127 R87 D132S4
5.6	8510	253	81300	1.55	KA	127 R87 D132S4
6.7	7150	213	81700	1.80	KAF	127 R87 D132S4
7.1	6740	200	81900	1.80		
8.6	5580	166	82200	2.2		
9.8	4920	147	82300	2.4		
6.4	7490	222	65000	1.05	K	107 R77 D132S4
7.3	6640	196	65000	1.20	KF	107 R77 D132S4
8.2	5870	174	65000	1.25	KA	107 R77 D132S4
9.3	5200	154	65000	1.40	KAF	107 R77 D132S4
10	4720	140	65000	1.55		
4.7	11100	150.41	115000	1.60	K	157 D160M8
5.8	9050	122.39	115500	2.0	KF	157 D160M8
7.1	7410	100.22	115900	2.4	KA	157 D160M8
7.8	6780	91.65	116000	2.7	KAF	157 D160M8
5.2	10100	136.14	80700	1.30	K	127 D160M8
5.8	9060	122.48	81100	1.45	KF	127 D160M8
6.4	8150	110.18	81400	1.60	KA	127 D160M8
7.9	6650	89.89	81900	1.95	KAF	127 D160M8
7.1	7450	136.14	81600	1.75	K	127 D132ML6
7.8	6700	122.48	81900	1.95	KF	127 D132ML6
8.7	6030	110.18	82100	2.2	KA	127 D132ML6
11	4920	89.89	82300	2.6	KAF	127 D132ML6
8.5	6150	112.41	65000	1.30	K	107 D132ML6
9.5	5510	100.75	65000	1.45	KF	107 D132ML6
11	4980	90.96	65000	1.60	KA	107 D132ML6
12	4520	82.61	65000	1.75	KAF	107 D132ML6

输出转速 Output speed n_2 [r/min]	输出转矩 Output torque T_a [N·m]	传动比 Ratio i	径向 负荷 Permitted overhung load FR2 [N]	使用 系数 Service factor f_B	机型号 Model	
5.5kW						
10	5270	143.47	65000	1.50		
12	4480	121.46	65000	1.80	K	107 D132S4
13	4130	112.41	65000	1.95	KF	107 D132S4
14	3700	100.75	65000	2.2	KA	107 D132S4
16	3340	90.96	65000	2.4	KAF	107 D132S4
17	3030	82.61	65000	2.6		
12	4550	123.93	40000	0.95	K	97 D132S4
14	3880	105.13	40000	1.10	KF	97 D132S4
15	3560	96.80	40000	1.20	KA	97 D132S4
17	3180	86.52	40000	1.35	KAF	97 D132S4
18	2860	77.89	40000	1.50	K	97 D132S4
20	2590	70.54	40000	1.65	KF	97 D132S4
23	2300	62.55	40000	1.85	KA	97 D132S4
25	2080	56.55	39700	2.1	KAF	97 D132S4
30	1760	47.93	38600	2.4		
17	3170	86.34	26600	0.85	K	87 D132S4
18	2910	79.34	27000	0.95	KF	87 D132S4
20	2590	70.46	27400	1.05	KA	87 D132S4
23	2310	63.00	27500	1.15	KAF	87 D132S4
25	2080	56.64	27300	1.30		
29	1810	49.16	26900	1.50	K	87 D132S4
32	1620	44.02	26500	1.60	KF	87 D132S4
39	1340	36.52	25800	1.85	KA	87 D132S4
46	1150	31.39	25200	2.3	KAF	87 D132S4
51	1020	27.88	24700	2.5		
32	1680	45.16	14600	0.95	K	77 D132S4
36	1470	40.04	15900	1.05	KF	77 D132S4
46	1130	30.89	17800	1.35	KA	77 D132S4
49	1070	29.27	18000	1.45	KAF	77 D132S4
56	940	25.62	18500	1.65		
62	850	23.08	18800	1.85		
71	745	20.25	19100	2.0	K	77 D132S4
80	655	17.87	19400	2.2	KF	77 D132S4
90	580	15.84	19200	2.4	KA	77 D132S4
106	495	13.52	18600	2.7	KAF	77 D132S4
116	455	12.36	17900	2.2		
132	400	10.84	17400	2.5		
60	880	24.00	9720	0.90		
63	830	22.66	10200	0.95	K	67 D132S4
74	710	19.30	11200	1.05	KF	67 D132S4
82	645	17.54	11600	1.15	KA	67 D132S4
94	560	15.19	12100	1.25	KAF	67 D132S4
108	485	13.22	12500	1.40		
115	460	12.48	12600	1.15	K	67 D132S4
135	390	10.63	12400	1.30	KF	67 D132S4
148	355	9.66	12200	1.35	KA	67 D132S4
171	305	8.37	11900	1.45	KAF	67 D132S4
196	265	7.28	11600	1.55		
81	645	17.57	5080	0.85		
94	560	15.22	5210	0.95		
108	485	13.25	5280	1.05	K	57 D132S4
120	440	11.92	4920	0.95	KF	57 D132S4
127	415	11.26	4950	1.00	KA	57 D132S4
149	350	9.59	4990	1.15	KAF	57 D132S4
164	320	8.71	4990	1.20		
190	275	7.55	4960	1.30		
218	240	6.57	4910	1.45		
7.5kW						
1.7	38200	835	190000	1.30		
2.0	33300	729	190000	1.50	K	187R107 D132M4
2.3	28400	622	190000	1.75		

输出转速 Output speed n_2 [r/min]	输出转矩 Output torque T_a [N·m]	传动比 Ratio i	径向 负荷 Permitted overhung load FR2 [N]	使用 系数 Service factor F_B	机型号 Model	
7.5kW						
1.2	55000	1196	181400	0.90	K 187R97 D132M4	
1.4	48000	1046	190000	1.05		
1.5	43400	945	190000	1.15		
1.9	33900	738	190000	1.45		
2.3	28500	621	190000	1.75		
2.7	24100	527	190000	2.1		
1.7	38700	843	150000	0.85	K 167R97 D132M4	
1.9	34700	757	150000	0.90		
2.3	29000	632	150000	1.10		
2.5	25700	561	150000	1.25		
3.0	22100	481	150000	1.45		
3.4	19400	423	150000	1.65		
3.9	16900	369	150000	1.90		
3.3	19900	434	111200	0.90	K 157R97 D132M4	
3.8	17400	379	112500	1.05	KF 157R97 D132M4	
4.3	15300	333	113500	1.20	KA 157R97 D132M4	
4.9	13300	291	114200	1.35	KAF 157R97 D132M4	
4.3	15200	330	75500	0.85	K 127R87 D132M4	
5.0	13200	287	79100	1.00		
5.6	11600	253	79900	1.10		
6.7	9790	213	80800	1.35		
7.1	9220	200	81000	1.30		
8.6	7640	166	81600	1.55		
9.8	6740	147	81900	1.80		
4.4	16400	164.50	150000	1.95	K 167	D160L8
5.3	13400	134.99	150000	2.4		
5.8	12300	164.50	150000	2.6	K 167	D160M6
7.1	10100	134.99	150000	3.2		
6.4	11200	150.41	114900	1.60	K 157	D160M6
7.8	9130	122.39	115500	1.95	KF 157	D160M6
9.6	7480	100.22	115900	2.4	KA 157	D160M6
10	6840	91.65	116000	2.6	KAF 157	D160M6
12	5950	79.75	116200	3.0		
7.1	10200	136.14	80600	1.30	K 127	D160M6
7.8	9140	122.48	81000	1.40	KF 127	D160M6
8.7	8220	110.18	81400	1.60	KA 127	D160M6
11	6710	89.89	81900	1.95	KAF 127	D160M6
9.8	7320	146.07	81700	1.80	K 127	D132M4
11	6820	136.14	81800	1.90		
12	6130	122.48	82000	2.1		
13	5520	110.18	82200	2.4		
16	4500	89.89	82400	2.9		
17	4110	81.98	82500	3.2		
20	3550	70.95	82600	3.7		
10	7190	143.47	65000	1.10	K 107	D132M4
12	6080	121.46	65000	1.30	KF 107	D132M4
13	5630	112.41	65000	1.40	KA 107	D132M4
					KAF 107	D132M4
14	5050	100.75	65000	1.60	K 107	D132M4
16	4560	90.96	64200	1.75		
17	4140	82.61	63200	1.95		
20	3670	73.30	61900	2.2		
22	3330	66.52	60900	2.4		
25	2860	57.17	59100	2.8		
29	2500	49.90	57500	3.1		
34	2120	42.33	55500	3.5	KAF 107	D132M4
39	1850	37.00	53800	3.9		
15	4850	96.80	38300	0.90	K 97	D132M4
17	4330	86.52	38300	1.00	KF 97	D132M4
18	3900	77.89	38100	1.10	KA 97	D132M4
20	3530	70.54	37900	1.20	KAF 97	D132M4
23	3130	62.55	37500	1.35		

输出转速 Output speed n_2 [r/min]	输出转矩 Output torque T_a [N·m]	传动比 Ratio i	径向 负荷 Permitted overhung load FR2 [N]	使用 系数 Service factor F_B	机型号 Model
7.5kW					
25	2830	56.55	37100	1.50	K 97 D132M4
30	2400	47.93	36400	1.80	
34	2100	41.87	35600	2.0	
37	1920	38.30	35100	2.2	
42	1710	34.23	34400	2.5	
23	3160	63.00	24100	0.85	K 87 D132M4
25	2840	56.64	24200	0.95	
29	2460	49.16	24200	1.10	
32	2200	44.02	24200	1.20	
39	1830	36.52	23900	1.35	
46	1570	31.39	23500	1.70	K 87 D132M4
51	1400	27.88	23200	1.85	
57	1250	24.92	22800	2.0	
64	1120	22.41	22500	2.0	
74	970	19.45	21900	2.4	
82	870	17.42	21500	2.5	
89	800	16.00	20600	2.2	KAF 87 D132M4
99	725	14.45	20700	2.9	
46	1550	30.89	15400	1.00	K 77 D132M4
49	1470	29.27	16000	1.05	
56	1280	25.62	17000	1.20	KAF 77 D132M4
62	1160	23.08	17700	1.35	
71	1010	20.25	18300	1.50	
80	890	17.87	18600	1.60	K 77 D132M4
90	795	15.84	18200	1.75	
106	675	13.52	17800	2.0	
116	620	12.36	17000	1.60	
132	545	10.84	16700	1.80	
150	480	9.56	16300	1.95	
169	425	8.48	15900	2.1	KAF 77 D132M4
198	365	7.24	15400	2.3	
9.2kW					
1.7	46700	835	190000	1.05	K 187R107 D132ML4
2.0	40700	729	190000	1.25	
2.3	34700	622	190000	1.45	
2.8	29100	520	190000	1.70	
3.2	25300	454	190000	1.95	
1.4	58600	1046	174800	0.85	K 187R97 D132ML4
1.5	53000	945	184900	0.95	
2.0	41400	738	190000	1.20	
2.3	34800	621	190000	1.45	
2.7	29500	527	190000	1.70	
4.5	17800	318	150000	1.80	K 167R107 D132ML4
5.2	15500	278	150000	2.1	
5.9	13600	244	150000	2.3	
6.8	11900	213	150000	2.7	
7.0	11500	206	150000	2.8	
2.3	35400	632	150000	0.90	K 167R97 D132ML4
2.6	31300	561	150000	1.00	
3.0	27000	481	150000	1.20	
3.4	23700	423	150000	1.35	
3.9	20600	369	150000	1.55	
3.7	21400	385	110300	0.85	K 157R107 D132ML4
4.4	18100	325	112100	1.00	
4.8	16700	299	112800	1.10	
5.7	14100	253	113900	1.25	
6.2	12800	230	114400	1.40	
3.8	21200	379	110400	0.85	KAF 157R97 D132ML4
4.3	18600	333	111900	0.95	
4.9	16300	291	113000	1.10	
5.7	14200	253	77500	0.90	K 127R87 D132ML4
6.8	11900	213	79800	1.10	
7.2	11200	200	80100	1.05	KAF 127R87 D132ML4
8.7	9320	166	81000	1.30	
9.8	8230	147	81400	1.45	

输出转速 Output speed n_2 [r/min]	输出转矩 Output torque T_a [N·m]	传动比 Ratio i	径向负荷 Permitted overhung load FR2 [N]	使用系数 Service factor iB	机型号 Model
9.2kW					
11	8310	136.14	81300	1.55 K	127 D132ML4
12	7470	122.48	81600	1.75 KF	127 D132ML4
13	6720	110.18	81900	1.95 KA	127 D132ML4
16	5480	89.89	82200	2.4 KAF	127 D132ML4
18	5000	81.98	82300	2.6	
13	6860	112.41	62400	1.15 K	107 D132ML4
14	6150	100.75	61800	1.30 KF	107 D132ML4
16	5550	90.96	61100	1.45 KA	107 D132ML4
17	5040	82.61	60400	1.60	
20	4470	73.30	59400	1.80 K	107 D132ML4
22	4060	66.52	58600	1.95 KF	107 D132ML4
25	3490	57.17	57100	2.3 KA	107 D132ML4
29	3040	49.90	55700	2.6 KAF	107 D132ML4
34	2580	42.33	54000	2.8	
18	4750	77.89	35100	0.90 K	97 D132ML4
20	4300	70.54	35100	1.00 KF	97 D132ML4
23	3820	62.55	35100	1.15 KA	97 D132ML4
25	3450	56.55	34900	1.25 KAF	97 D132ML4
30	2920	47.93	34400	1.45	
34	2550	41.87	34000	1.70 K	97 D132ML4
38	2340	38.30	33600	1.85 KF	97 D132ML4
42	2090	34.23	33100	2.1 KA	97 D132ML4
47	1880	30.82	32500	2.3 KAF	97 D132ML4
52	1700	27.91	32000	2.5	
58	1510	24.75	31300	2.8	
29	3000	49.16	22000	0.90 K	87 D132ML4
33	2690	44.02	22200	0.95 KF	87 D132ML4
39	2230	36.52	22200	1.10 KA	87 D132ML4
46	1910	31.39	22100	1.40 KAF	87 D132ML4
52	1700	27.88	21900	1.55	
58	1520	24.92	21700	1.65	
64	1370	22.41	21400	1.70	
74	1190	19.45	21000	1.95 K	87 D132ML4
83	1060	17.42	20700	2.1 KF	87 D132ML4
90	980	16.00	19700	1.85 KA	87 D132ML4
100	880	14.45	20000	2.4 KAF	87 D132ML4
115	765	12.56	19500	2.6	
129	680	11.17	18600	2.2	
144	610	10.00	18200	2.5	
62	1410	23.08	16300	1.10 K	77 D132ML4
71	1240	20.25	17300	1.20 KF	77 D132ML4
81	1090	17.87	17600	1.35 KA	77 D132ML4
91	970	15.84	17400	1.45 KAF	77 D132ML4
107	820	13.52	17000	1.60	
117	755	12.36	16300	1.35 K	77 D132ML4
133	660	10.84	16000	1.50 KF	77 D132ML4
151	585	9.56	15700	1.60 KA	77 D132ML4
170	515	8.48	15400	1.70 KAF	77 D132ML4
199	440	7.24	14900	1.85	
11.0kW					
1.7	55900	835	179700	0.90	
2.0	48800	729	190000	1.05	
2.3	41600	622	190000	1.20 K	187R107 D160M4
2.8	34800	520	190000	1.45	
3.2	30400	454	190000	1.65	
4.1	23800	355	190000	2.1	
2.0	49600	738	190000	1.00	
2.3	41700	621	190000	1.20 K	187R97 D160M4
2.7	35300	527	190000	1.40	
4.5	21300	318	150000	1.50	
5.2	18600	278	150000	1.70	
5.9	16300	244	150000	1.95 K	167R107 D160M4
6.8	14200	213	150000	2.2	
7.0	13700	206	150000	2.3	

输出转速 Output speed n_2 [r/min]	输出转矩 Output torque T_a [N·m]	传动比 Ratio i	径向负荷 Permitted overhung load FR2 [N]	使用系数 Service factor iB	机型号 Model
11.0kW					
2.6	37500	561	150000	0.85	
3.0	32300	481	150000	1.00	
3.4	28300	423	150000	1.15 K	167 R97 D160M4
3.9	24700	369	150000	1.30	
4.3	22300	333	109700	0.80 K	157 R97 D160M4
4.9	19500	291	111400	0.90 KF	157 R97 D160M4
				1.00 KA	157 R97 D160M4
				1.15 KAF	157 R97 D160M4
6.8	14300	213	77400	0.90 K	127 R87 D160M4
7.2	13500	200	78900	0.90 KF	127 R87 D160M4
8.7	11200	166	80100	1.10 KA	127 R87 D160M4
9.8	9850	147	80700	1.20 KAF	127 R87 D160M4
5.3	19700	134.99	150000	1.60 K	167 D180L8
6.6	16000	109.83	150000	2.0	
5.8	18000	164.50	150000	1.80 K	167 D160L6
7.1	14800	134.99	150000	2.2	
8.8	12000	164.50	150000	2.7 K	167 D160M4
11	9850	134.99	150000	3.2	
5.9	17900	122.39	112300	1.00 K	157 D180L8
7.2	14600	100.22	113700	1.25 KF	157 D180L8
7.9	13400	91.65	114200	1.35 KA	157 D180L8
9.0	11600	79.75	114800	1.55 KAF	157 D180L8
6.4	16500	150.41	112900	1.10 K	157 D160L6
7.8	13400	122.39	114200	1.35 KF	157 D160L6
9.6	11000	100.22	115000	1.65 KA	157 D160L6
10	10000	91.65	115300	1.80 KAF	157 D160L6
12	8730	79.75	115600	2.1	
9.6	11000	150.41	115000	1.65 K	157 D160M4
12	8930	122.39	115600	2.0 KF	157 D160M4
14	7310	100.22	115900	2.5 KA	157 D160M4
16	6690	91.65	116000	2.7 KAF	157 D160M4
11	9930	136.14	80700	1.30	
12	8930	122.48	81100	1.45 K	127 D160M4
13	8040	110.18	81400	1.60 KF	127 D160M4
16	6560	89.89	81900	2.0 KA	127 D160M4
18	5980	81.98	82100	2.2 KAF	127 D160M4
20	5180	70.95	82300	2.5	
13	8200	112.41	58400	1.00 K	107 D160M4
14	7350	100.75	58300	1.10 KF	107 D160M4
16	6630	90.96	58000	1.20 KA	107 D160M4
17	6030	82.61	57500	1.35 KAF	107 D160M4
20	5350	73.30	56900	1.50	
22	4850	66.52	56200	1.65 K	107 D160M4
25	4170	57.17	55100	1.90 KF	107 D160M4
29	3640	49.90	54000	2.2 KA	107 D160M4
34	3090	42.33	52500	2.4 KAF	107 D160M4
39	2700	37.00	51200	2.7	
20	5150	70.54	32200	0.85 K	97 D160M4
23	4560	62.55	32500	0.95 KF	97 D160M4
25	4130	56.55	32500	1.05 KA	97 D160M4
30	3500	47.93	32500	1.25 KAF	97 D160M4
34	3050	41.87	32200	1.40	
38	2790	38.30	32000	1.55 K	97 D160M4
42	2500	34.23	31600	1.70 KF	97 D160M4
47	2250	30.82	31300	1.90 KA	97 D160M4
52	2040	27.91	30800	2.1 KAF	97 D160M4
58	1800	24.75	30300	2.4	
64	1630	22.37	29800	2.6	

输出转速 Output speed n _s [r/min]	输出转矩 Output torque T _a [N·m]	传动比 Ratio i	径向负荷 Permitted overhung load FR2 [N]	使用系数 Service factor f _B	机型号 Model		
11.0kW							
33	3210	44.02	20000	0.80			
39	2660	36.52	20400	0.95	K	87	D160M4
46	2290	31.39	20600	1.20	KF	87	D160M4
52	2030	27.88	20600	1.30	KA	87	D160M4
58	1820	24.92	20500	1.40	KAF	87	D160M4
64	1630	22.41	20300	1.40			
74	1420	19.45	20100	1.60			
83	1270	17.42	19800	1.75			
90	1170	16.00	18800	1.55	K	87	D160M4
100	1050	14.45	19400	2.0	KF	87	D160M4
115	920	12.56	18900	2.2	KA	87	D160M4
129	810	11.17	18000	1.85	KAF	87	D160M4
144	730	10.00	17700	2.1			
174	605	8.29	17100	2.3			
200	525	7.21	16700	2.5			
62	1680	23.08	14400	0.90			
71	1480	20.25	15900	1.00			
81	1300	17.87	16600	1.10			
91	1160	15.84	16500	1.20	K	77	D160M4
107	990	13.52	16300	1.35	KF	77	D160M4
117	900	12.36	15500	1.10	KA	77	D160M4
133	790	10.84	15300	1.25	KAF	77	D160M4
151	700	9.56	15100	1.35			
170	620	8.48	14800	1.45			
199	530	7.24	14500	1.55			
15.0kW							
2.3	56100	622	179400	0.90			
2.8	47000	520	190000	1.05			
3.2	41000	454	190000	1.20	K	187 R107	D160L4
4.1	32100	355	190000	1.55			
5.6	23600	261	190000	2.1			
4.6	28700	318	150000	1.10			
5.3	25000	278	150000	1.30			
6.0	22000	244	150000	1.45			
6.8	19200	213	150000	1.65	K	167 R107	D160L4
7.1	18500	206	150000	1.75			
8.1	16200	180	150000	1.95			
9.1	14400	160	150000	2.2			
6.3	20700	230	110700	0.85			
6.9	19200	213	116000	0.95	K	157 R107	D160L4
7.8	16800	187	112800	1.05	KF	157 R107	D160L4
9.3	14200	157	113900	1.25	KA	157 R107	D160L4
12	11000	122	115000	1.65	KAF	157 R107	D160L4
14	9630	107	115400	1.85			
5.4	26600	179.86	190000	1.90			
5.9	24400	165.21	190000	2.0	K	187	D180L6
7.2	19900	134.99	150000	1.60			
8.8	16200	109.83	150000	1.95	K	167	D180L6
8.9	16100	164.50	150000	2.0			
11	13200	134.99	150000	2.4	K	167	D160L4
7.9	18100	122.39	112200	1.00			
9.7	14800	100.22	113700	1.20	K	157	D180L6
11	13500	91.65	114100	1.35	KF	157	D180L6
12	11800	79.75	114800	1.55	KA	157	D180L6
14	10400	70.38	115200	1.75	KAF	157	D180L6
9.7	14800	150.41	113700	1.20			
12	12000	122.39	114700	1.50	K	157	D160L4
15	9830	100.22	114200	1.85	KF	157	D160L4
16	8990	91.65	112500	2.0	KA	157	D160L4
18	7820	79.75	109600	2.3	KAF	157	D160L4

输出转速 Output speed n _s [r/min]	输出转矩 Output torque T _a [N·m]	传动比 Ratio i	径向负荷 Permitted overhung load FR2 [N]	使用系数 Service factor f _B	机型号 Model		
15.0kW							
11	13400	136.14	79000	0.95	K	127	D160L4
12	12000	122.48	79700	1.10	KF	127	D160L4
13	10800	110.18	80300	1.20	KA	127	D160L4
16	8820	89.89	81200	1.45	KAF	127	D160L4
18	8040	81.98	81400	1.60	K	127	D160L4
21	6960	70.95	81600	1.85	KF	127	D160L4
23	6140	62.60	80000	2.1	KA	127	D160L4
27	5300	54.07	78000	2.5	KAF	127	D160L4
31	4690	47.82	76200	2.8			
16	8920	90.96	50900	0.90	K	107	D160L4
18	8110	82.61	51100	1.00	KF	107	D160L4
20	7190	73.30	51200	1.10	KA	107	D160L4
22	6530	66.52	51000	1.25	KAF	107	D160L4
26	5610	57.17	50600	1.45			
29	4900	49.90	50000	1.60			
34	4150	42.33	49100	1.75	K	107	D160L4
39	3630	37.00	48200	2.0	KF	107	D160L4
45	3210	32.69	47300	2.2	KA	107	D160L4
47	3070	31.28	47000	2.2	KAF	107	D160L4
50	2840	29.00	46400	2.5			
30	4700	47.93	28100	0.90	K	97	D160L4
35	4110	41.87	28400	1.05	KF	97	D160L4
38	3760	38.30	28500	1.15	KA	97	D160L4
43	3360	34.23	28500	1.30	KAF	97	D160L4
47	3020	30.82	28400	1.40			
52	2740	27.91	28300	1.55	K	97	D160L4
59	2430	24.75	28000	1.75	KF	97	D160L4
65	2190	22.37	27700	1.95	KA	97	D160L4
77	1860	18.96	27200	2.3	KAF	97	D160L4
88	1620	16.56	26600	2.7			
47	3080	31.39	17300	0.90			
52	2730	27.88	17600	0.95	K	87	D160L4
59	2440	24.92	17800	1.00	KF	87	D160L4
65	2200	22.41	18000	1.05	KA	87	D160L4
75	1910	19.45	18000	1.20	KAF	87	D160L4
84	1710	17.42	18000	1.30			
91	1570	16.00	16800	1.15			
101	1420	14.45	17800	1.50	K	87	D160L4
116	1230	12.56	17800	1.60	KF	87	D160L4
131	1100	11.17	16600	1.35	KA	87	D160L4
146	980	10.00	16400	1.55	KAF	87	D160L4
176	810	8.29	16000	1.70			
202	705	7.21	15700	1.85			
18.5kW							
2.8	57800	520	176300	0.85			
3.2	50400	454	189200	1.00			
4.1	39500	355	190000	1.25	K	187 R107 D180M4	
5.6	29000	261	190000	1.70			
6.6	24600	221	190000	2.0			
4.6	35300	318	150000	0.90			
5.3	30800	278	150000	1.05			
6.0	27100	244	150000	1.20			
6.9	23600	213	150000	1.35			
7.1	22800	206	150000	1.40	K	167 R107 D180M4	
8.1	20000	180	150000	1.60			
9.2	17700	160	150000	1.80			
11	15000	135	150000	2.1			
12	13100	118	150000	2.4			
7.8	20700	187	110700	0.85	K	157 R107 D180M4	
9.3	17400	157	112500	1.05	KF	157 R107 D180M4	
12	13600	122	114100	1.35	KA	157 R107 D180M4	
14	11900	107	112300	1.50	KAF	157 R107 D180M4	
5.4	32800	179.86	190000	1.55			
5.9	30100	165.21	190000	1.65	K	187	D200L S6
6.7	26300	144.59	190000	1.90			
7.5	23600	129.69	190000	2.1			

输出转速 Output speed n_1 [r/min]	输出转矩 Output torque T_a [N·m]	传动比 Ratio i	径向负荷 Permitted overhung load FR2 [N]	使用系数 Service factor fB	机型号 Model
18.5kW					
8.1	21700	179.86	190000	2.3	K 187 D180M4
8.9	19900	165.21	190000	2.5	
10	17400	144.59	190000	2.9	
11	15600	129.69	190000	3.2	
11	16300	134.99	150000	1.95	K 167 D180M4
13	13200	109.83	150000	2.4	
17	10600	87.86	150000	3.0	
9.7	18300	100.22	112100	1.00	K 157 D200LS6
11	16700	91.65	112800	1.10	KF 157 D200LS6
12	14500	79.75	111500	1.25	KA 157 D200LS6
14	12800	70.38	109900	1.40	KAF 157 D200LS6
12	14800	122.39	111600	1.20	K 157 D180M4
15	12100	100.22	109100	1.50	
16	11100	91.65	107800	1.65	
18	9620	79.75	105600	1.85	
21	8490	70.38	103400	2.1	
24	7360	61.02	100700	2.5	
27	6550	54.29	98500	2.8	
31	5640	46.79	95500	3.2	
39	4580	38.02	91300	3.9	
13	13300	110.18	79000	1.00	
16	10800	89.89	79000	1.20	KF 127 D180M4
18	9890	81.98	78500	1.30	KA 127 D180M4
					KAF 127 D180M4
21	8560	70.95	77500	1.50	K 127 D180M4
23	7550	62.60	76400	1.70	
27	6520	54.07	74800	2.0	
31	5770	47.82	73400	2.2	
36	4850	40.19	71300	2.7	
40	4370	36.25	69900	3.0	
47	3780	31.37	68000	3.4	
53	3340	27.68	66200	3.9	
20	8840	73.30	46300	0.90	K 107 D180M4
22	8020	66.52	46600	1.00	KF 107 D180M4
26	6890	57.17	46800	1.15	KA 107 D180M4
29	6020	49.90	46700	1.30	KAF 107 D180M4
35	5100	42.33	46300	1.45	K 107 D180M4
40	4460	37.00	45700	1.60	
45	3940	32.69	45100	1.85	
47	3770	31.28	44900	1.80	
51	3500	29.00	44400	2.1	
56	3170	26.32	43800	2.3	
65	2730	22.62	42700	2.6	
74	2380	19.74	41700	3.0	
88	2020	16.75	40400	3.5	
35	5050	41.87	25100	0.85	
48	3720	30.82	26000	1.15	KF 97 D180M4
53	3360	27.91	26000	1.30	KA 97 D180M4
59	2980	24.75	26000	1.45	KAF 97 D180M4
65	2700	22.37	25900	1.60	K 97 D180M4
77	2290	18.96	25700	1.90	
88	2000	16.56	25300	2.2	
106	1670	13.85	24800	2.6	
122	1450	11.99	24300	2.7	
59	3000	24.92	15600	0.85	K 87 D180M4
65	2700	22.41	15900	0.85	
75	2340	19.45	16200	1.00	
84	2100	17.42	16400	1.05	
101	1740	14.45	16500	1.20	
117	1510	12.56	16400	1.30	
131	1350	11.17	15400	1.10	
147	1210	10.00	15300	1.25	
177	1000	8.29	15100	1.40	
203	870	7.21	14900	1.50	

输出转速 Output speed n_1 [r/min]	输出转矩 Output torque T_a [N·m]	传动比 Ratio i	径向负荷 Permitted overhung load FR2 [N]	使用系数 Service factor fB	机型号 Model	
22kW						
3.2	60000	454	172300	0.85	K 187R107 D180L4	
4.1	47000	355	190000	1.05		
5.6	34500	261	190000	1.45		
6.6	29300	221	190000	1.70		
7.6	25600	193	190000	1.95		
8.9	21600	163	190000	2.3		
5.3	36700	278	150000	0.85		K 167R107 D180L4
6.0	32200	244	150000	1.00		
6.9	28200	213	150000	1.15		
7.1	27200	206	150000	1.20		
8.1	23800	180	150000	1.35		
9.2	21100	160	150000	1.50		
11	17900	135	150000	1.80		
12	15600	118	150000	2.0		
9.3	20800	157	109800	0.85	K 157R107 D180L4	
12	16200	122	108600	1.10	KF 157R107 D180L4	
14	14100	107	107300	1.25	KA 157R107 D180L4	
					KAF 157R107 D180L4	
5.4	39000	179.86	190000	1.30	K 187 D200L6	
5.9	35800	165.21	190000	1.40		
6.7	31300	144.59	190000	1.60		
7.5	28100	129.69	190000	1.80		
8.6	24400	112.60	190000	2.0		
8.1	25800	179.86	190000	1.95	K 187 D180L4	
8.9	23700	165.21	190000	2.1		
10	20700	144.59	190000	2.4		
11	18600	129.69	190000	2.7		
11	19400	134.99	150000	1.65	K 167 D180L4	
13	15700	109.83	150000	2.0		
17	12600	87.86	150000	2.5		
19	11200	78.14	150000	2.9		
9.7	21700	100.22	105900	0.85	K 157 D200L6	
11	19900	91.65	105900	0.90	KF 157 D200L6	
12	17300	79.75	105500	1.05	KA 157 D200L6	
14	15200	70.38	104600	1.20	KAF 157 D200L6	
16	13200	61.02	103300	1.35		
12	17600	122.39	105500	1.05	K 157 D180L4	
15	14400	100.22	104100	1.25		
16	13100	91.65	103200	1.35		
18	11400	79.75	101600	1.55		
21	10100	70.38	99800	1.80		
24	8750	61.02	97700	2.1		
27	7790	54.29	95800	2.3		
31	6710	46.79	93200	2.7		
39	5450	38.02	89400	3.3		
16	12900	89.89	73900	1.00		K 127 D180L4
18	11800	81.98	73800	1.10	KF 127 D180L4	
21	10200	70.95	73400	1.30	KA 127 D180L4	
23	8980	62.60	72800	1.45	KAF 127 D180L4	
27	7750	54.07	71700	1.70	K 127 D180L4	
31	6860	47.82	70700	1.90		
36	5760	40.19	69000	2.3		
40	5200	36.25	67800	2.5		
47	4500	31.37	66200	2.9		
53	3970	27.68	64600	3.3		
61	3430	23.91	62800	3.8		
69	3030	21.15	61200	4.3		
26	8200	57.17	43000	1.00		K 107 D180L4
29	7160	49.90	43300	1.10		KF 107 D180L4
35	6070	42.33	43400	1.20	KA 107 D180L4	
					KAF 107 D180L4	

输出转速 Output speed n_2 [r/min]	输出转矩 Output torque T_a [N·m]	传动比 Ratio i	径向负荷 Permitted overhung load FR2 [N]	使用系数 Service factor f_B	机型号 Model	
22kW						
40	5310	37.00	43200	1.35		
45	4690	32.69	42900	1.55		
47	4490	31.28	42800	1.50		
51	4160	29.00	42500	1.75		
56	3770	26.32	42000	1.90	K	107
65	3240	22.62	41200	2.2	KF	107
74	2830	19.74	40400	2.5	KA	107
88	2400	16.75	39300	2.9	KAF	107
100	2100	14.64	38400	3.3		
109	1930	13.43	36800	2.2		
125	1680	11.73	35900	2.6		
147	1430	9.94	34800	2.9		
48	4420	30.82	23500	0.95	K	97
53	4000	27.91	23800	1.05	KF	97
59	3550	24.75	24100	1.20	KA	97
65	3210	22.37	24200	1.35	KAF	97
77	2720	18.96	24100	1.60		
88	2370	16.56	24000	1.80	K	97
106	1990	13.85	23700	2.2	KF	97
122	1720	11.99	23300	2.3	KA	97
141	1490	10.41	21800	1.90	KAF	97
168	1250	8.71	21300	2.1		
75	2790	19.45	14400	0.80		
84	2500	17.42	14800	0.90		
101	2070	14.45	15100	1.00	K	87
117	1800	12.56	15300	1.10	KF	87
131	1600	11.17	14200	0.95	KA	87
147	1430	10.00	14200	1.05	KAF	87
177	1190	8.29	14300	1.20		
203	1030	7.21	14200	1.25		
30kW						
5.6	47000	261	190000	1.05		
6.6	39800	221	190000	1.25	K	187R107
7.6	34800	193	190000	1.45		D200L4
9.0	29400	163	190000	1.70		
6.9	38300	213	150000	0.85		
7.1	37000	206	150000	0.85		
8.1	32400	180	150000	1.00	K	167R107
9.2	28700	160	150000	1.10		D200L4
11	24400	135	150000	1.30		
12	21300	118	150000	1.50		
8.2	35100	179.86	190000	1.45		
8.9	32200	165.21	190000	1.55		
10	28200	144.59	190000	1.75		
11	25300	129.69	190000	2.0	K	187
13	21900	112.60	190000	2.3		D200L4
14	19900	102.16	190000	2.5		
17	17200	88.00	190000	2.9		
13	21400	109.83	150000	1.50		
17	17100	87.86	150000	1.85		
19	15200	78.14	150000	2.1	K	167
22	13300	68.07	150000	2.4		D200L4
24	11800	60.74	150000	2.7		
15	19500	100.22	92700	0.90		
16	17900	91.65	92800	1.00		
18	15500	79.75	92400	1.15	K	157
21	13700	70.38	91800	1.30	KF	157
24	11900	61.02	90700	1.50	KA	157
27	10600	54.29	89500	1.70	KAF	157
31	9120	46.79	87800	1.95		D200L4
39	7410	38.02	85100	2.4		
47	6100	31.30	82200	3.0		

输出转速 Output speed n_2 [r/min]	输出转矩 Output torque T_a [N·m]	传动比 Ratio i	径向负荷 Permitted overhung load FR2 [N]	使用系数 Service factor f_B	机型号 Model	
30kW						
21	13800	70.95	64200	0.95		
23	12200	62.60	64600	1.05		
27	10500	54.07	64700	1.25	K	127
31	9320	47.82	64400	1.40	KF	127
37	7830	40.19	63700	1.65	KA	127
41	7060	36.25	63100	1.85	KAF	127
47	6110	31.37	62000	2.1		D200L4
53	5390	27.68	61000	2.4		
62	4660	23.91	59600	2.8		
35	8250	42.33	36100	0.90	K	107
40	7210	37.00	37600	1.00	KF	107
47	6100	31.28	38000	1.10	KA	107
					KAF	107
51	5650	29.00	38000	1.25		
56	5130	26.32	38000	1.40		
65	4410	22.62	37700	1.65		
74	3850	19.74	37400	1.85	K	107
88	3260	16.75	36700	2.2	KF	107
100	2850	14.64	36100	2.4	KA	107
109	2620	13.43	34400	1.65	KAF	107
125	2280	11.73	33800	1.90		D200L4
148	1940	9.94	33000	2.2		
169	1690	8.69	32200	2.4		
59	4820	24.75	19600	0.90		
66	4360	22.37	20100	1.00		
78	3690	18.96	20700	1.15	K	97
89	3230	16.56	21000	1.35	KF	97
106	2700	13.85	21200	1.60	KA	97
123	2340	11.99	21100	1.65	KAF	97
141	2030	10.41	19500	1.40		D200L4
169	1700	8.71	19400	1.55		
37kW						
5.6	58000	261	176000	0.85		
6.6	49200	221	190000	1.00	K	187R107
7.6	43000	193	190000	1.15		D225S4
9.0	36300	163	190000	1.40		
8.1	40000	180	150000	0.80		
9.2	35500	160	150000	0.90	K	167R107
11	30100	135	150000	1.05		D225S4
12	26300	118	150000	1.20		
8.2	43200	179.86	190000	1.15		
8.9	39700	165.21	190000	1.25		
10	34800	144.59	190000	1.45	K	187
11	31200	129.69	190000	1.60		D225S4
13	27100	112.60	190000	1.85		
14	24600	102.16	190000	2.0		
17	21200	88.00	190000	2.4		
13	26400	109.83	150000	1.20		
17	21100	87.86	150000	1.50		
19	18800	78.14	150000	1.70	K	167
22	16400	68.07	150000	1.95		D225S4
24	14600	60.74	150000	2.2		
28	12400	51.77	150000	2.6		
16	22000	91.65	83600	0.80	K	157
18	19200	79.75	84500	0.95	KF	157
					KA	157
					KAF	157
21	16900	70.38	84800	1.05		
24	14700	61.02	84600	1.25	K	157
27	13000	54.29	84100	1.40	KF	157
31	11200	46.79	83200	1.60	KA	157
39	9140	38.02	81300	1.95	KAF	157
47	7520	31.30	79100	2.4		D225S4
23	15000	62.60	57500	0.85	K	127
27	13000	54.07	58500	1.00	KF	127
31	11500	47.82	59000	1.15	KA	127
37	9660	40.19	59100	1.35	KAF	127

输出 转速 Output speed n ₂ [r/min]	输出 转矩 Output torque T _a [N·m]	传动 比 Ratio i	径向 负荷 Permitted load FR2 [N]	使用 系数 Service factor f _B	机型号 Model	
37kW						
41	8710	36.25	59000	1.50		
47	7540	31.37	58500	1.70		
53	6650	27.68	57800	1.95		
62	5740	23.91	56900	2.3	K	127 D225S4
70	5080	21.15	56000	2.6	KF	127 D225S4
83	4270	17.77	54500	3.0	KA	127 D225S4
102	3450	14.35	52500	3.5	KAF	127 D225S4
115	3070	12.79	50200	2.8		
137	2580	10.74	48600	3.1		
169	2090	8.68	46600	3.5		
45kW						
40	8890	37.00	29000	0.80		
47	7520	31.28	33000	0.90		
51	6970	29.00	34200	1.05		
56	6320	26.32	34500	1.15	K	107 D225S4
65	5440	22.62	34700	1.30	KF	107 D225S4
74	4740	19.74	34700	1.50	KA	107 D225S4
88	4020	16.75	34500	1.75	KAF	107 D225S4
100	3520	14.64	34200	1.95		
109	3230	13.43	32300	1.35		
125	2820	11.73	32000	1.55		
148	2390	9.94	31400	1.75		
169	2090	8.69	30900	1.95		
45kW						
6.6	59800	221	172600	0.85		
7.6	52300	193	186100	1.95	K	187R 107 D225M4
9.0	44200	163	190000	1.15		
45kW						
11	36600	135	150000	0.85	K	167R 107 D225M4
12	32000	118	150000	1.00		
45kW						
8.2	52600	179.86	185500	0.95		
8.9	48300	165.21	190000	1.05		
10	42300	144.59	190000	1.20		
11	37900	129.69	190000	1.30	K	187 D225M4
13	32900	112.60	190000	1.50		
14	29900	102.16	190000	1.65		
17	25700	88.00	190000	1.95		
20	21600	73.96	187700	2.3		
45kW						
13	32100	109.83	150000	1.00		
17	25700	87.86	150000	1.25		
19	22800	78.14	150000	1.40		
22	19900	68.07	150000	1.60	K	167 D225M4
24	17800	60.74	149000	1.80		
28	15100	51.77	145600	2.1		
34	12500	42.89	140600	2.5		
45kW						
21	20600	70.38	76800	0.85		
24	17800	61.02	77700	1.00		
27	15900	54.29	77900	1.15		
31	13700	46.79	77800	1.30	K	157 D225M4
39	11100	38.02	76900	1.60	KF	157 D225M4
47	9150	31.30	75500	1.95	KA	157 D225M4
53	8080	27.62	74300	2.2	KAF	157 D225M4
61	7000	23.95	72800	2.6		
69	6230	21.31	71500	2.9		
80	5370	18.37	69700	3.3		
45kW						
31	14000	47.82	52800	0.95	K	127 D225M4
37	11700	40.19	53900	1.10	KF	127 D225M4
41	10600	36.25	54200	1.25	KA	127 D225M4
					KAF	127 D225M4
45kW						
47	9170	31.37	54400	1.40		
53	8090	27.68	54200	1.60		
62	6990	23.91	53800	1.85	K	127 D225M4
70	6180	21.15	53200	2.1	KF	127 D225M4
83	5190	17.77	52200	2.5	KA	127 D225M4
102	4190	14.35	50700	2.9	KAF	127 D225M4
115	3740	12.79	48300	2.3		
137	3140	10.74	47000	2.5		
169	2540	8.68	45300	2.8		
45kW						
51	8480	29.00	25600	0.85	K	107 D225M4
56	7690	26.32	28300	0.95	KF	107 D225M4
65	6610	22.62	31000	1.10	KA	107 D225M4
74	5770	19.74	31700	1.25	KAF	107 D225M4
45kW						
88	4890	16.75	31900	1.45		
100	4280	14.64	31900	1.60	K	107 D225M4
109	3930	13.43	29900	1.10	KF	107 D225M4
125	3430	11.73	29900	1.25	KA	107 D225M4
148	2910	9.94	29600	1.45	KAF	107 D225M4
169	2540	8.69	29300	1.60		
55kW						
10	51500	144.59	187400	0.95		
11	46200	129.69	190000	1.10		
13	40100	112.60	188500	1.25		
14	36400	102.16	187100	1.35	K	187 D250M4
17	31300	88.00	184200	1.60		
20	26300	73.96	180200	1.90		
23	22800	64.04	176300	2.2		
55kW						
17	31300	87.86	145300	1.00		
19	27800	78.14	144600	1.15		
22	24200	68.07	143300	1.30		
24	21600	60.74	141700	1.50	K	167 D250M4
28	18400	51.77	139100	1.75		
34	15300	42.89	135400	2.1		
40	13000	36.61	131900	2.5		
55kW						
24	21700	61.02	69000	0.85		
27	19300	54.29	70200	0.95		
32	16700	46.79	71200	1.10		
39	13500	38.02	71500	1.35	K	157 D250M4
47	11100	31.30	71000	1.60	KF	157 D250M4
53	9840	27.62	70400	1.85	KA	157 D250M4
62	8530	23.95	69400	2.1	KAF	157 D250M4
69	7590	21.31	68400	2.4		
80	6540	18.37	67000	2.8		
99	5310	14.92	64800	3.4		
117	4510	12.65	62900	3.8		
55kW						
37	14300	40.19	47400	0.90	K	127 D250M4
47	11200	31.37	49300	1.15	KF	127 D250M4
53	9850	27.68	49700	1.30	KA	127 D250M4
					KAF	127 D250M4
55kW						
62	8510	23.91	49900	1.55		
70	7530	21.15	49800	1.75	K	127 D250M4
83	6330	17.77	49300	2.0	KF	127 D250M4
103	5110	14.35	48300	2.4	KA	127 D250M4
115	4550	12.79	45900	1.85	KAF	127 D250M4
137	3830	10.74	45000	2.1		
170	3090	8.68	43600	2.3		
75kW						
11	62800	129.69	164100	0.80		
13	54500	112.60	166100	0.90		
14	49400	102.16	166600	1.00		
17	42600	88.00	166600	1.15	K	187 D280S4
20	35800	73.96	165300	1.40		
23	31000	64.04	163400	1.60		
28	25800	53.36	160100	1.95		
33	22000	45.50	156700	2.3		
75kW						
19	37800	78.14	126100	0.85		
22	32900	68.07	127100	0.95		
24	29400	60.74	127300	1.10		
29	25100	51.77	126800	1.30		
35	20800	42.89	125200	1.55	K	167 D280S4
40	17700	36.61	123200	1.80		
46	15600	32.25	121300	2.0		
51	13900	28.77	119300	2.3		
60	11900	24.52	116300	2.7		

输出转速 Output speed n_n [r/min]	输出转矩 Output torque T_a [N·m]	传动比 Ratio i	径向负荷 Permitted load FR2 [N]	使用系数 Service factor i_B	机型号 Model
75kW					
39	18400	38.02	60800	1.00	
47	15100	31.30	62200	1.20	
54	13400	27.62	62600	1.35	K
62	11600	23.95	62600	1.55	KF
69	10300	21.31	62400	1.75	KA
81	8890	18.37	61800	2.0	KAF
99	7220	14.92	60500	2.5	
117	6120	12.65	59300	2.8	
47	15200	31.37	39200	0.85	
53	13400	27.68	40800	0.95	
62	11600	23.91	42200	1.10	K
70	10200	21.15	42900	1.25	KF
83	8600	17.77	43500	1.50	KA
103	6940	14.35	43700	1.75	KAF
116	6190	12.79	41100	1.40	
138	5200	10.74	41000	1.55	
171	4200	8.68	40400	1.70	
90kW					
14	59300	102.16	151300	0.85	
17	51100	88.00	153400	1.00	
20	42900	73.96	154200	1.15	
23	37200	64.04	153800	1.35	K
28	31000	53.36	152200	1.60	
33	26400	45.50	149900	1.90	
35	24700	42.51	148700	2.0	
38	22400	38.57	146900	2.2	
22	39500	68.07	115100	0.80	
24	35300	60.74	116600	0.90	
29	30100	51.77	117600	1.05	
35	24900	42.89	117600	1.30	
40	21300	36.61	116700	1.50	K
46	18700	32.25	115500	1.70	
51	16700	28.77	114200	1.90	
60	14200	24.52	111900	2.2	
73	11800	20.32	108800	2.7	
85	10100	17.34	106000	3.2	
39	22100	38.02	52700	0.80	
47	18200	31.30	55500	1.00	
54	16000	27.62	56700	1.10	K
62	13900	23.95	57500	1.30	KF
69	12400	21.31	57900	1.45	KA
81	10700	18.37	57900	1.70	KAF
99	8670	14.92	57400	2.1	
117	7350	12.65	56600	2.3	
62	13900	23.91	36400	0.95	
70	12300	21.15	37800	1.05	K
83	10300	17.77	39200	1.25	KF
103	8330	14.35	40200	1.45	KA
116	7420	12.79	37600	1.15	KAF
138	6240	10.74	38000	1.30	
171	5040	8.68	38000	1.45	
110kW					
17	62300	88.00	136000	0.80	
20	52300	73.96	139500	0.95	
23	45300	64.04	141000	1.10	
28	37700	53.36	141500	1.30	K
33	32200	45.50	140800	1.55	
35	30100	42.51	140200	1.65	
39	27300	38.57	139100	1.85	
45	23500	33.23	137000	2.1	
53	19800	27.92	134000	2.5	
29	36600	51.77	105500	0.85	
35	30300	42.89	107500	1.05	
41	25900	36.61	108100	1.25	
46	22800	32.25	107900	1.40	K
52	20400	28.77	107400	1.55	
61	17300	24.52	106100	1.85	
73	14400	20.32	104000	2.2	
86	12300	17.34	101800	2.6	

输出转速 Output speed n_n [r/min]	输出转矩 Output torque T_a [N·m]	传动比 Ratio i	径向负荷 Permitted load FR2 [N]	使用系数 Service factor i_B	机型号 Model
110kW					
62	16900	23.95	50800	1.05	K
70	15100	21.31	51900	1.20	KF
81	13000	18.37	52700	1.40	KA
100	10600	14.92	53100	1.70	KAF
117	8950	12.65	53000	1.90	
132kW					
20	62800	73.96	123300	0.80	
23	54400	64.04	127000	0.90	
28	45300	53.36	129800	1.10	
33	38600	45.50	130800	1.30	
35	36100	42.51	130900	1.40	
39	32700	38.57	130700	1.55	K
45	28200	33.23	129800	1.75	
53	23700	27.92	127900	2.1	
61	20500	24.18	125900	2.3	
74	17100	20.15	122800	2.6	
86	14600	17.18	119700	2.8	
35	36400	42.89	96400	0.90	
41	31100	36.61	98600	1.05	
46	27400	32.25	99600	1.15	
52	24400	28.77	99900	1.30	K
61	20800	24.52	99800	1.55	
73	17200	20.32	98700	1.85	
86	14700	17.34	97300	2.2	
62	20300	23.95	43400	0.90	K
70	18100	21.31	45300	1.00	KF
81	15600	18.37	47000	1.15	KA
100	12700	14.92	48500	1.40	KAF
117	10700	12.65	49100	1.60	
160kW					
28	54900	53.36	114900	0.90	
33	46800	45.50	118100	1.05	
45	34200	33.23	120500	1.45	
53	28700	27.92	120100	1.75	K
61	24900	24.18	119100	1.90	
74	20700	20.15	117200	2.1	
86	17700	17.18	114900	2.3	
41	37700	36.61	86500	0.85	
61	25200	24.52	91700	1.25	K
73	20900	20.32	92000	1.55	
86	17800	17.34	91600	1.80	
81	18900	18.37	39800	0.95	K
100	15400	14.92	42600	1.15	KF
117	13000	12.65	44100	1.30	KA
157	10600	10.74	44100	1.55	KAF
200kW					
33	58500	45.50	100000	0.85	
45	42700	33.23	107300	1.15	
53	35900	27.92	109000	1.40	K
61	31100	24.18	109500	1.55	
74	25900	20.15	109100	1.70	
86	22100	17.18	108100	1.85	
61	31500	24.52	80100	1.00	
73	26100	20.32	82400	1.20	K
86	22300	17.34	83400	1.45	
100	19200	14.92	34200	0.95	K
117	16300	12.65	36900	1.05	KF
157	13400	10.74	36900	1.25	KA
157	11000	8.68	36900	1.45	KAF

输出 转矩 Output torque Ta [N·m]	输出 转速 Output speed n ₂ [r/min]	传动 比 Ratio i	径向 负荷 Permitted overhung load FR2 [N]	机型号 Model					
200									
	0.20	6832	5640						
	0.23	5922	5640						
	0.25	5491	5640						
	0.29	4759	5640						
	0.33	4160	5640						
	0.38	3645	5640	K	37 R17	D63S4			
	0.43	3205	5640	KF	37 R17	D63S4			
	0.49	2801	5640	KA	37 R17	D63S4			
	0.56	2454	5640	KAF	37 R17	D63S4			
	0.64	2166	5640						
	0.73	1891	5640						
	0.83	1660	5640						
	0.94	1466	5640						
	1.1	1288	5640						
	1.2	1136	5640						
	1.4	996	5640						
	1.6	876	5640						
	1.8	761	5640						
	2.1	671	5640	K	37 R17	D63S4			
	2.4	585	5640	KF	37 R17	D63S4			
	2.7	512	5640	KA	37 R17	D63S4			
	3.1	451	5640	KAF	37 R17	D63S4			
	3.5	396	5640						
	4.0	346	5640						
	4.3	304	5640	K	37 R17	D63M4			
	4.9	267	5640	KF	37 R17	D63M4			
	5.7	234	5640	KA	37 R17	D63M4			
	6.4	205	5640	KAF	37 R17	D63M4			
	7.2	181	5640	K	37 R17	D63L4			
	8.1	160	5640	KF	37 R17	D63L4			
	9.5	136	5640	KA	37 R17	D63L4			
	10	127	5640	KAF	37 R17	D63L4			
	12	110	5640	K	37 R17	D71D4			
	14	96	5640	KF	37 R17	D71D4			
				KA	37 R17	D71D4			
				KAF	37 R17	D71D4			
400									
	0.14	10138	5920						
	0.16	8534	5920						
	0.18	7662	5920						
	0.20	6826	5920						
	0.23	5983	5920						
	0.27	5159	5920	K	47 R37	D63S4			
	0.30	4601	5920	KF	47 R37	D63S4			
	0.35	3940	5920	KA	47 R37	D63S4			
	0.40	3477	5920	KAF	47 R37	D63S4			
	0.45	3043	5920						
	0.51	2733	5920						
	0.59	2354	5920						
	0.67	2063	5920						
	0.76	1819	5920						
	0.87	1586	5920						
	0.99	1388	5920						
	1.1	1222	5920						
	1.3	1097	5920	K	47 R37	D63S4			
	1.5	945	5920	KF	47 R37	D63S4			
	1.7	831	5920	KA	47 R37	D63S4			
	1.9	718	5920	KAF	47 R37	D63S4			
	2.2	639	5920						
	2.4	552	5920	K	47 R37	D63M4			
	2.7	495	5920	KF	47 R37	D63M4			
	3.1	426	5920	KA	47 R37	D63M4			
				KAF	47 R37	D63M4			
	3.5	375	5920	K	47 R37	D63L4			
	4.0	327	5920	KF	47 R37	D63L4			
	4.5	289	5920	KA	47 R37	D63L4			
				KAF	47 R37	D63L4			
400									
	5.4	256	5920	K	47 R37	D71D4			
	6.2	225	5920	KF	47 R37	D71D4			
	7.0	198	5920	KA	47 R37	D71D4			
				KAF	47 R37	D71D4			
	7.9	171	5920	K	47 R37	D80K4			
	8.9	153	5920	KF	47 R37	D80K4			
	10	131	5920	KA	47 R37	D80K4			
				KAF	47 R37	D80K4			
600									
	0.11	12169	7630						
	0.12	11162	7630						
	0.15	9503	7630						
	0.16	8547	7630						
	0.19	7277	7630						
	0.21	6478	7630	K	57 R37	D63S4			
	0.24	5662	7630	KF	57 R37	D63S4			
	0.27	5033	7630	KA	57 R37	D63S4			
	0.32	4340	7630	KAF	57 R37	D63S4			
	0.36	3854	7630						
	0.41	3390	7630						
	0.47	2924	7630						
	0.53	2593	7630						
	0.61	2249	7630						
	0.70	1986	7630						
	0.79	1743	7630						
	0.90	1539	7630	K	57 R37	D63S4			
	1.0	1354	7630	KF	57 R37	D63S4			
	1.2	1174	7630	KA	57 R37	D63S4			
	1.3	1036	7630	KAF	57 R37	D63S4			
	1.5	906	7630	K	57 R37	D63M4			
	1.6	806	7630	KF	57 R37	D63M4			
	1.9	699	7630	KA	57 R37	D63M4			
	2.2	615	7630	KAF	57 R37	D63M4			
	2.4	544	7630	K	57 R37	D63L4			
	2.8	473	7630	KF	57 R37	D63L4			
	3.1	421	7630	KA	57 R37	D63L4			
				KAF	57 R37	D63L4			
	3.8	362	7630	K	57 R37	D71D4			
	4.3	319	7630	KF	57 R37	D71D4			
	4.9	280	7630	KA	57 R37	D71D4			
				KAF	57 R37	D71D4			
	5.5	246	7630	K	57 R37	D80K4			
	6.3	215	7630	KF	57 R37	D80K4			
	7.1	192	7630	KA	57 R37	D80K4			
				KAF	57 R37	D80K4			
	8.3	166	7630	K	57 R37	D80N4			
	9.6	145	7630	KF	57 R37	D80N4			
	11	129	7630	KA	57 R37	D80N4			
				KAF	57 R37	D80N4			
	13	111	7630	K	57 R37	D90S4			
	14	97	7630	KF	57 R37	D90S4			
				KA	57 R37	D90S4			
				KAF	57 R37	D90S4			
820									
	0.11	12139	10300						
	0.12	11134	10300						
	0.15	9479	10300						
	0.17	8173	10300						
	0.19	7259	10300						
	0.21	6462	10300	K	67 R37	D63S4			
	0.24	5648	10300	KF	67 R37	D63S4			
	0.28	4846	10300	KA	67 R37	D63S4			
	0.32	4329	10300	KAF	67 R37	D63S4			
	0.37	3750	10300						
	0.42	3315	10300						
	0.47	2917	10300						
	0.55	2532	10300						
	0.62	2244	10300						
	0.70	1981	10300						

输出转矩 Output torque T _a [N·m]	输出转速 Output speed n ₂ [r/min]	传动比 Ratio i	径向负荷 Permitted overhung load FR2 [N]	机型号 Model	
820					
	0.79	1739	10300	K	67 R37 D63S4
	0.90	1535	10300	KF	67 R37 D63S4
	1.0	1351	10300	KA	67 R37 D63S4
				KAF	67 R37 D63S4
	1.1	1171	10300	K	67 R37 D63M4
	1.3	1034	10300	KF	67 R37 D63M4
	1.5	903	10300	KA	67 R37 D63M4
	1.7	793	10300	KAF	67 R37 D63M4
	1.9	697	10300	K	67 R37 D63L4
	2.1	613	10300	KF	67 R37 D63L4
	2.4	542	10300	KA	67 R37 D63L4
				KAF	67 R37 D63L4
	2.9	471	10300	K	67 R37 D71D4
	3.3	420	10300	KF	67 R37 D71D4
				KA	67 R37 D71D4
				KAF	67 R37 D71D4
	3.8	361	10300	K	67 R37 D80K4
	4.2	323	10300	KF	67 R37 D80K4
	4.9	279	10300	KA	67 R37 D80K4
	5.5	246	10300	KAF	67 R37 D80K4
	6.3	217	10300	K	67 R37 D80N4
	7.2	191	10300	KF	67 R37 D80N4
				KA	67 R37 D80N4
				KAF	67 R37 D80N4
1550					
	0.09	15310	15400		
	0.10	14043	15400		
	0.12	11955	15400		
	0.14	10217	15400		
	0.16	8809	15400	K	77 R37 D63S4
	0.18	7528	15400	KF	77 R37 D63S4
	0.21	6606	15400	KA	77 R37 D63S4
	0.24	5774	15400	KAF	77 R37 D63S4
	0.27	5089	15400		
	0.31	4489	15400		
	0.35	3961	15400		
	0.40	3485	15400		
	0.48	2901	15400		
	0.51	2717	15400		
	0.56	2370	15400	K	77 R37 D63M4
				KF	77 R37 D63M4
				KA	77 R37 D63M4
				KAF	77 R37 D63M4
	0.64	2050	15400	K	77 R37 D63M4
	0.75	1772	15400	KF	77 R37 D63M4
	0.87	1514	15400	KA	77 R37 D63M4
				KAF	77 R37 D63M4
	0.94	1388	15400	K	77 R37 D63L4
	1.1	1218	15400	KF	77 R37 D63L4
	1.2	1053	15400	KA	77 R37 D63L4
				KAF	77 R37 D63L4
	1.5	924	15400	K	77 R37 D71D4
	1.7	815	15400	KF	77 R37 D71D4
	2.0	709	15400	KA	77 R37 D71D4
				KAF	77 R37 D71D4
	2.2	622	15400	K	77 R37 D80K4
	2.5	552	15400	KF	77 R37 D80K4
	2.8	485	15400	KA	77 R37 D80K4
				KAF	77 R37 D80K4
	3.2	428	15400	K	77 R37 D80N4
	3.8	367	15400	KF	77 R37 D80N4
				KA	77 R37 D80N4
				KAF	77 R37 D80N4

输出转矩 Output torque T _a [N·m]	输出转速 Output speed n ₂ [r/min]	传动比 Ratio i	径向负荷 Permitted overhung load FR2 [N]	机型号 Model	
1550					
	4.3	328	15400	K	77 R37 D90S4
	4.8	290	15400	KF	77 R37 D90S4
	5.6	252	15400	KA	77 R37 D90S4
				KAF	77 R37 D90S4
2700					
	0.09	14829	27300		
	0.10	13188	27300		
	0.12	11737	27300		
	0.14	10217	27300	K	87 R57 D63S4
	0.15	9073	27300	KF	87 R57 D63S4
	0.18	7854	27300	KA	87 R57 D63S4
	0.20	6832	27300	KAF	87 R57 D63S4
	0.23	5930	27300		
	0.26	5240	27300		
	0.30	4562	27300		
	0.33	4037	27300	K	87 R57 D63M4
	0.37	3609	27300	KF	87 R57 D63M4
	0.42	3107	27300	KA	87 R57 D63M4
	0.48	2728	27300	KAF	87 R57 D63M4
	0.55	2371	27300	K	87 R57 D63L4
				KF	87 R57 D63L4
				KA	87 R57 D63L4
				KAF	87 R57 D63L4
	0.62	2088	27300	K	87 R57 D63L4
	0.70	1854	27300	KF	87 R57 D63L4
				KA	87 R57 D63L4
				KAF	87 R57 D63L4
	0.83	1657	27300	K	87 R57 D71D4
	0.97	1415	27300	KF	87 R57 D71D4
	1.1	1229	27300	KA	87 R57 D71D4
				KAF	87 R57 D71D4
	1.3	1078	27300	K	87 R57 D80K4
	1.4	951	27300	KF	87 R57 D80K4
	1.6	837	27300	KA	87 R57 D80K4
				KAF	87 R57 D80K4
	1.9	726	27300	K	87 R57 D80N4
	2.2	638	27300	KF	87 R57 D80N4
				KA	87 R57 D80N4
				KAF	87 R57 D80N4
	2.5	562	27300	K	87 R57 D90S4
	3.0	474	27300	KF	87 R57 D90S4
	3.3	426	27300	KA	87 R57 D90S4
				KAF	87 R57 D90S4
	3.8	373	27300	K	87 R57 D90L4
	4.3	330	27300	KF	87 R57 D90L4
				KA	87 R57 D90L4
				KAF	87 R57 D90L4
	4.8	294	27300	K	87 R57 D100M4
	5.6	250	27300	KF	87 R57 D100M4
	6.0	236	27300	KA	87 R57 D100M4
	7.0	201	27300	KAF	87 R57 D100M4
4300					
	0.08	18091	40000		
	0.08	16666	40000		
	0.09	14897	40000		
	0.10	13182	40000	K	97 R57 D63S4
	0.12	11677	40000	KF	97 R57 D63S4
	0.13	10317	40000	KA	97 R57 D63S4
	0.15	9083	40000	KAF	97 R57 D63S4
	0.17	8054	40000		
	0.20	6970	40000		
	0.22	6027	40000	K	97 R57 D63M4
	0.24	5391	40000	KF	97 R57 D63M4
	0.28	4669	40000	KA	97 R57 D63M4
	0.32	4082	40000	KAF	97 R57 D63M4

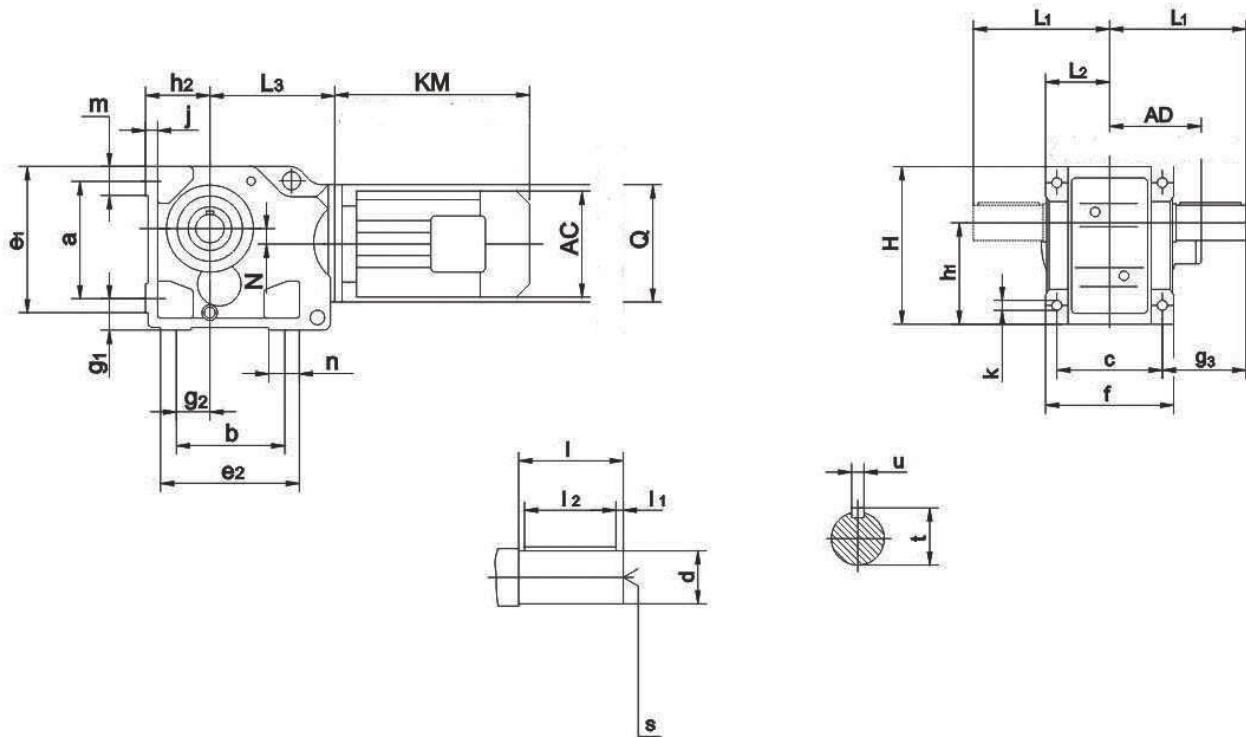
输出 转矩 Output torque Ta [N·m]	输出 转速 Output speed n ₂ [r/min]	传动 比 Ratio i	径向 负荷 Permitted overhung load FR2 [N]	机型号 Model			输出 转矩 Output torque Ta [N·m]	输出 转速 Output speed n ₂ [r/min]	传动 比 Ratio i	径向 负荷 Permitted overhung load FR2 [N]	机型号 Model		
4300							8000						
	0.36	3583	40000	K	97 R57	D63L4	0.82	1713	65000	K	107 R77	D90S4	
	0.42	3108	40000	KF	97 R57	D63L4	0.90	1554	65000	KF	107 R77	D90S4	
				KA	97 R57	D63L4	1.0	1336	65000	KA	107 R77	D90S4	
				KAF	97 R57	D63L4				KAF	107 R77	D90S4	
	0.50	2757	40000	K	97 R57	D71D4	1.2	1166	65000	K	107 R77	D90L4	
				KF	97 R57	D71D4	1.4	1030	65000	KF	107 R77	D90L4	
				KA	97 R57	D71D4	1.6	904	65000	KA	107 R77	D90L4	
				KAF	97 R57	D71D4				KAF	107 R77	D90L4	
	0.57	2419	40000	K	97 R57	D71D4	1.8	793	65000	K	107 R77	D100M4	
	0.65	2123	40000	KF	97 R57	D71D4	2.0	696	65000	KF	107 R77	D100M4	
				KA	97 R57	D71D4	2.3	615	65000	KA	107 R77	D100M4	
				KAF	97 R57	D71D4				KAF	107 R77	D100M4	
	0.73	1856	40000	K	97 R57	D80K4	2.7	522	65000	K	107 R77	D100L4	
	0.84	1625	40000	KF	97 R57	D80K4	3.0	461	65000	KF	107 R77	D100L4	
	0.95	1430	40000	KA	97 R57	D80K4				KA	107 R77	D100L4	
	1.1	1261	40000	KAF	97 R57	D80K4				KAF	107 R77	D100L4	
	1.2	1102	40000	K	97 R57	D80N4	3.5	408	65000	K	107 R77	D112M4	
	1.4	957	40000	KF	97 R57	D80N4	3.9	364	65000	KF	107 R77	D112M4	
				KA	97 R57	D80N4				KA	107 R77	D112M4	
				KAF	97 R57	D80N4				KAF	107 R77	D112M4	
	1.6	855	40000	K	97 R57	D90S4	4.5	318	65000	K	107 R77	D132S4	
	1.9	743	40000	KF	97 R57	D90S4	5.0	286	65000	KF	107 R77	D132S4	
	2.2	652	40000	KA	97 R57	D90S4	5.7	251	65000	KA	107 R77	D132S4	
				KAF	97 R57	D90S4				KAF	107 R77	D132S4	
	2.5	573	40000	K	97 R57	D90L4	0.08	17550	79200	K	127 R77	D63M4	
	2.8	504	40000	KF	97 R57	D90L4	0.08	16006	79200	KF	127 R77	D63M4	
				KA	97 R57	D90L4	0.09	14975	79200	KA	127 R77	D63M4	
				KAF	97 R57	D90L4	0.11	12440	79200	KAF	127 R77	D63M4	
	3.2	437	40000	K	97 R57	D100M4	0.12	10915	79200	K	127 R77	D63L4	
	3.7	382	40000	KF	97 R57	D100M4	0.13	9819	79200	KF	127 R77	D63L4	
	4.1	342	40000	KA	97 R57	D100M4				KA	127 R77	D63L4	
				KAF	97 R57	D100M4				KAF	127 R77	D63L4	
	4.6	305	40000	K	97 R57	D100L4	0.16	8443	79200	K	127 R77	D71D4	
	5.4	258	40000	KF	97 R57	D100L4	0.18	7482	79200	KF	127 R77	D71D4	
	6.0	232	40000	KA	97 R57	D100L4	0.21	6565	79200	KA	127 R77	D71D4	
				KAF	97 R57	D100L4				KAF	127 R77	D71D4	
	7.1	199	40000	K	97 R57	D112M4	0.23	5804	79200	K	127 R77	D80K4	
				KF	97 R57	D112M4	0.27	5027	79200	KF	127 R77	D80K4	
				KA	97 R57	D112M4	0.31	4423	79200	KA	127 R77	D80K4	
				KAF	97 R57	D112M4	0.35	3889	79200	KAF	127 R77	D80K4	
8000							0.42	3311	79200	K	127 R77	D80N4	
	0.10	14311	65000	KF	107 R77	D63S4	0.46	3009	79200	KF	127 R77	D80N4	
	0.11	12211	65000	KA	107 R77	D63S4				KA	127 R77	D80N4	
				KAF	107 R77	D63S4				KAF	127 R77	D80N4	
	0.12	10677	65000	K	107 R77	D63M4	0.54	2607	79200	K	127 R77	D90S4	
	0.14	9524	65000	KF	107 R77	D63M4	0.62	2268	79200	KF	127 R77	D90S4	
	0.16	8328	65000	KA	107 R77	D63M4				KA	127 R77	D90S4	
				KAF	107 R77	D63M4				KAF	127 R77	D90S4	
	0.18	7270	65000	K	107 R77	D63L4	0.73	1926	79200	K	127 R77	D90S4	
	0.21	6184	65000	KF	107 R77	D63L4				KF	127 R77	D90S4	
	0.23	5662	65000	KA	107 R77	D63L4				KA	127 R77	D90S4	
				KAF	107 R77	D63L4				KAF	127 R77	D90S4	
	0.27	5138	65000	K	107 R77	D71D4	0.80	1757	79200	K	127 R77	D90L4	
	0.32	4359	65000	KF	107 R77	D71D4	0.91	1541	79200	KF	127 R77	D90L4	
	0.36	3810	65000	KA	107 R77	D71D4				KA	127 R77	D90L4	
				KAF	107 R77	D71D4				KAF	127 R77	D90L4	
	0.41	3358	65000	K	107 R77	D80K4	1.0	1342	79200	K	127 R77	D100M4	
	0.46	2977	65000	KF	107 R77	D80K4	1.2	1177	79200	KF	127 R77	D100M4	
	0.52	2599	65000	KA	107 R77	D80K4	1.4	1025	79200	KA	127 R77	D100M4	
				KAF	107 R77	D80K4				KAF	127 R77	D100M4	
	0.60	2286	65000	K	107 R77	D80N4	1.6	899	79200	K	127 R77	D100L4	
	0.71	1939	65000	KF	107 R77	D80N4	1.8	790	79200	KF	127 R77	D100L4	
				KA	107 R77	D80N4	2.0	704	79200	KA	127 R77	D100L4	
				KAF	107 R77	D80N4				KAF	127 R77	D100L4	

输出 转矩 Output torque Ta [N·m]	输出 转速 Output speed n ₂ [r/min]	传动 比 Ratio i	径向 负荷 Permitted overhung load FR2 [N]	机型号 Model		输出 转矩 Output torque Ta [N·m]	输出 转速 Output speed n ₂ [r/min]	传动 比 Ratio i	径向 负荷 Permitted overhung load FR2 [N]	机型号 Model	
13000						18000					
	2.3	610	79200	K	127 R77 D112M4					K	157 R97 D132S4
				KF	127 R77 D112M4	2.2	661	112200		KF	157 R97 D132S4
	2.6	549	79200	KA	127 R77 D112M4	2.5	567	112200		KA	157 R97 D132S4
				KAF	127 R77 D112M4					KAF	157 R97 D132S4
	3.0	477	79200	K	127 R77 D132S4					K	157 R97 D132M4
				KF	127 R77 D132S4	2.8	504	112200		KF	157 R97 D132M4
	3.4	418	79200	KA	127 R77 D132S4	3.3	434	112200		KA	157 R97 D132M4
				KAF	127 R77 D132S4					KAF	157 R97 D132M4
	2.7	536	79200	K	127 R87 D112M4					K	157 R97 D132ML4
				KF	127 R87 D112M4	3.8	379	112200		KF	157 R97 D132ML4
				KA	127 R87 D112M4	4.3	333	112200		KA	157 R97 D132ML4
				KAF	127 R87 D112M4					KAF	157 R97 D132ML4
	3.0	473	79200	K	127 R87 D132S4					K	157 R97 D160M4
				KF	127 R87 D132S4	4.9	291	112200		KF	157 R97 D160M4
	3.4	418	79200	KA	127 R87 D132S4					KA	157 R97 D160M4
				KAF	127 R87 D132S4					KAF	157 R97 D160M4
	3.9	367	79200	K	127 R87 D132M4					K	157 R107 D132ML4
				KF	127 R87 D132M4	3.7	385	112200		KF	157 R107 D132ML4
	4.3	330	79200	KA	127 R87 D132M4	4.4	325	112200		KA	157 R107 D132ML4
				KAF	127 R87 D132M4					KAF	157 R107 D132ML4
	5.7	253	79200	K	127 R87 D132ML4					K	157 R107 D160M4
				KF	127 R87 D132ML4	4.8	299	112200		KF	157 R107 D160M4
				KA	127 R87 D132ML4					KA	157 R107 D160M4
				KAF	127 R87 D132ML4					KAF	157 R107 D160M4
18000						32000					
0.08	17679	112200				0.07	19723	150000			
0.09	15729	112200				0.08	17406	150000			
0.09	14721	112200	K	157 R97 D80K4		0.09	15000	150000			
0.10	13097	112200	KF	157 R97 D80K4		0.10	13238	150000	K	167 R97 D80K4	
0.12	11368	112200	KA	157 R97 D80K4		0.12	11573	150000			
0.13	10114	112200	KAF	157 R97 D80K4		0.13	10264	150000			
0.16	8718	112200									
0.18	7734	112200									
0.28	5074	112200				0.16	8628	150000	K	167 R97 D80K4	
0.31	4514	112200	K	157 R97 D90S4		0.21	6562	150000	K	167 R97 D90S4	
0.35	3979	112200	KF	157 R97 D90S4		0.26	5355	150000			
0.40	3516	112200	KA	157 R97 D90S4							
0.46	3051	112200	KAF	157 R97 D90S4							
0.54	2610	112200	K	157 R97 D90L4		0.29	4788	150000			
0.61	2322	112200	KF	157 R97 D90L4		0.35	4079	150000	K	167 R97 D90L4	
			KA	157 R97 D90L4							
			KAF	157 R97 D90L4							
0.70	2029	112200	K	157 R97 D100M4		0.42	3376	150000			
0.78	1805	112200	KF	157 R97 D100M4		0.51	2755	150000	K	167 R97 D100M4	
			KA	157 R97 D100M4							
			KAF	157 R97 D100M4		0.62	2263	150000	K	167 R97 D100L4	
0.85	1659	112200	K	157 R97 D100M4		0.64	2182	150000	K	167 R97 D100L4	
1.0	1365	112200	KF	157 R97 D100M4							
			KA	157 R97 D100M4		0.83	1704	150000			
			KAF	157 R97 D100M4		1.0	1408	150000	K	167 R97 D112M4	
1.1	1229	112200	K	157 R97 D100L4		1.1	1296	150000			
1.3	1093	112200	KF	157 R97 D100L4		1.3	1101	150000	K	167 R97 D132S4	
			KA	157 R97 D100L4							
			KAF	157 R97 D100L4		1.5	944	150000			
1.5	942	112200	K	157 R97 D112M4		1.7	843	150000	K	167 R97 D132M4	
1.7	854	112200	KF	157 R97 D112M4		1.9	757	150000			
			KA	157 R97 D112M4		2.3	632	150000	K	167 R97 D132ML4	
			KAF	157 R97 D112M4		2.6	561	150000			
						3.0	481	150000	K	167 R97 D160M4	

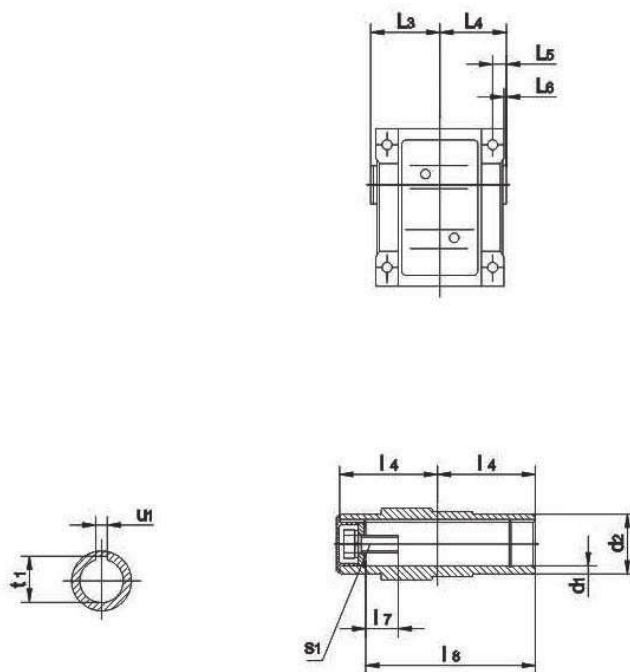
输出 转矩 Output torque T _a [N·m]	输出 转速 Output speed n ₂ [r/min]	传动 比 Ratio i	径向 负荷 Permitted overhung load FR2 [N]		机型号 Model	
32000						
	3.5	423	150000	K	167 R97	D160L4
	4.0	369	150000			
	4.6	318	150000	K	167 R107	D180M4
	5.3	278	150000	K	167 R107	D180L4
	6.0	244	150000			
	6.9	213	150000			
	7.1	206	150000	K	167 R107	D200L4
	8.1	180	150000			
	9.2	160	150000	K	167 R107	D225S4
	11	135	150000	K	167 R107	D225M4
	12	118	150000			
50000						
	0.04	32625	189900			
	0.05	27165	189900			
	0.06	24353	189900	K	187 R97	D80K4
	0.07	19144	189900			
	0.08	16978	189900			
	0.10	14272	189900			
	0.11	13116	189900	K	187 R97	D80N4
	0.12	11647	189900			
	0.13	10413	189900			
	0.15	9363	189900	K	187 R97	D90S4
	0.17	8126	189900			
	0.19	7343	189900			
	0.21	6747	189900	K	187 R97	D90L4
	0.24	5991	189900			
	0.26	5358	189900			
	0.29	4817	189900	K	187 R97	D100M4
	0.32	4370	189900			
	0.39	3609	189900	K	187 R97	D100L4
	0.46	3062	189900			
	0.56	2519	189900			
	0.63	2268	189900	K	187 R97	D112M4
	0.69	2054	189900			
	0.78	1821	189900	K	187 R97	D132S4
	0.89	1605	189900			
	1.0	1395	189900	K	187 R97	D132M4
	1.2	1196	189900			
	1.4	1046	189900	K	187 R97	D132ML4
	1.5	945	189900			
	2.0	738	189900	K	187 R97	D160L4
	2.3	621	189900			
	2.8	527	189900	K	187 R97	D180M4

输出 转矩 Output torque T _a [N·m]	输出 转速 Output speed n ₂ [r/min]	传动 比 Ratio i	径向 负荷 Permitted overhung load FR2 [N]		机型号 Model	
50000						
	1.7	835	189900	K	187 R107	D160M4
	2.0	729	189900	K	187 R107	D160L4
	2.3	622	189900			
	2.8	520	189900	K	187 R107	D180M4
	3.2	454	189900			
	4.1	355	189900	K	187 R107	D200L4
	5.6	261	189900	K	187 R107	D225S4
	6.6	221	189900			
	7.6	193	189900	K	187 R107	D225M4
	9.0	163	189900			

Габаритные размеры K37... K157...



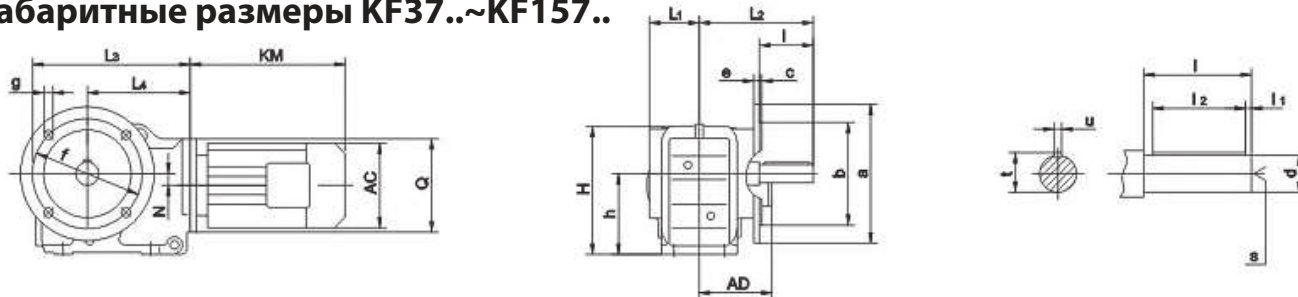
Габаритные размеры KA37B... KA157B...



Тип мотор-редукторов	a b c	e1 e2 f	g1 g2 g3	h1 h2	j	k	m n	Геометрия вала				
								d	l	l1 l2	s	t u
K37..	115 110 100	150 143 120	32 28 60	100 ^{-0.5} 63 ^{-0.5}	16	11	37 38	25k6	50	5 40	M10	28 8
K47.. KA47B..	130 130 120	170 162 145	37 35 75	112 ^{-0.5} 71 ^{-0.5}	18	11	37 32	30 k6	60	3.4 50	M10	33 8
K57.. KA57B..	150 130 130	190 172 157	45 30 88	132 ^{-0.5} 80 ^{-0.5}	21	13.5	43 40	35 k6	70	7 56	M12	38 10
K67.. KA67B..	160 120 140	203 170 170	45 30 101	140 ^{-0.5} 90 ^{-0.5}	24	13.5	43 45	40 k6	80	5 70	M16	43 12
K77.. KA77B..	200 150 165	263 208 200	55 40 123.5	180 ^{-0.5} 112 ^{-0.5}	27	17.5	55 55	50 k6	100	10 80	M16	53.5 14
K87.. KA87B..	233 180 180	305 260 230	70 55 150	212 ^{-0.5} 132 ^{-0.5}	32	22	67 75	60m6	120	5 110	M20	64 18
K97.. KA97B..	295 240 240	372 294 290	75 75 171	265 ⁻¹ 160 ^{-0.5}	36	26	82 60	70m6	140	7.5 125	M20	74.5 20
K107.. KA107B..	360 280 270	448 380 340	95 95 212	315 ⁻¹ 200 ^{-0.5}	40	33	98 100	90m6	170	5 160	M24	95 25
K127.. KA127B..	420 350 330	526 440 400	110 115 253	375 ⁻¹ 225 ^{-0.5}	45	39	111 100	110m6	210	15 180	M24	116 28
K157.. KA157B..	500 380 420	634 480 500	130 140 247	450 ⁻¹ 280 ⁻¹	50	39	130 100	120m6	210	5 200	M24	127 32

ТИП мотор-редукторов	Размеры полого вала							H	L1 L2	L3	N	Q
	d1	d2	l3 l4	l5 l6	l7 l8	s1	t1 u1					
K37..	-	-	-	-	-	-	-	165	110 60	139	8.5	120
K47.. KA47B..	35 ^{H7}	50	78 75	15 3	22 132	M12x30	38.3 10	185	135 72	166	7.2	160
K57.. KA57B..	40 ^{H7}	55	86 83	18 3	29 142	M16x40	43.3 12	217	153 80	173	13.1	160
K67.. KA67B..	40 ^{H7}	55	93 90	20 3.5	29 156	M16x40	43.3 12	228	171 86.5	179	20	160
K77.. KA77B..	50 ^{H7}	70	108 105	22.5 4	32 183	M16x45	53.8 14	228	206 101	202	31.3	200
K87.. KA87B..	60 ^{H7}	85	123 120	30 4	36 210	M20x50	64.4 18	340	240 116	257	25.9	250
K97.. KA97B..	70 ^{H7}	95	153 150	30 4	34 270	M20x50	74.9 20	417	291 146	277	32.3	300
K107.. KA107B..	90 ^{H7}	118	178 175	40 2.5	40 313	M24x60	95.4 25	503	347 175	341	52	350
K127.. KA127B..	100 ^{H7}	135	208 205	40 2.5	38 373	M24x60	106.4 28	592	418 203	390	53	450
K157.. KA157B..	120 ^{H7}	155	253 250	40	36 460	M24x60	127.4 32	705	457 250	426	71.7	550

Габаритные размеры KF37..~KF157..



Габаритные размеры KAF37..~KAF157..

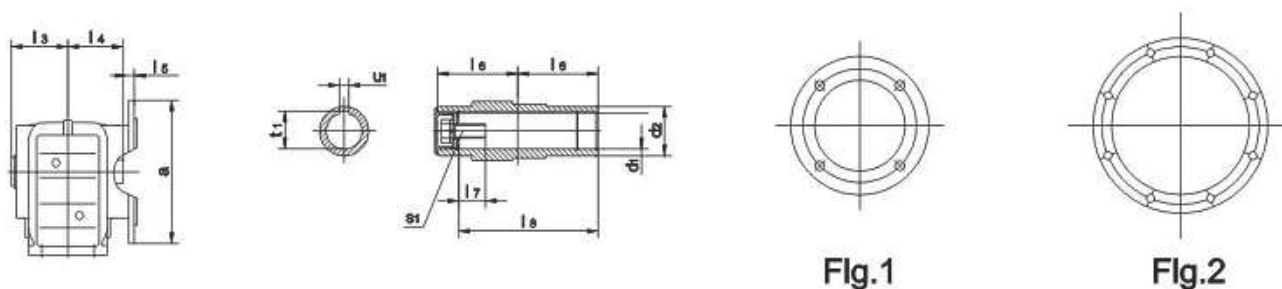


Fig.1

Fig.2

тип мотор-редукторов	Фигура	a b	c e	f g h	Размер вала				Размер полого вала				H	L ₁ L ₂ L ₃	L ₄ N Q	
					d l	l ₁ l ₂	S	t u	d1 d2	L ₃ L ₄ L ₅	L ₆ L ₇ L ₈	S1				t1 u1
KF37.. KAF37..	Fig.1	160 110j6	3.5 10	130 9 100	25k6 50	5 40	M10	28 8	30 ^{H7} 45	63 60 24	60 17 105	M10x25	33.3 8	164	57.5 134 210	139 8.5 120
KF47.. KAF47..	Fig.1	200 130j6	3.5 10	165 11 112	30k6 60	3.5 50	M10	33 8	35 ^{H7} 50	78 75 25	75 22 132	M12x30	38.3 10	185	72 160 243	166 7.2 160
KF57.. KAF57..	Fig.1	250 180j6	4 15	215 13.5 132	35k6 70	7 56	M12	38 10	40 ^{H7} 55	86 83 23.5	83 29 142	M16x40	43.3 12	215	80 177 269	173 13.1 160
KF67.. KAF67..	Fig.1	250 180j6	4 15	215 13.5 140	40k6 80	5 70	M16	43 12	40 ^{H7} 55	94 90 23	90 29 156	M16x40	43.3 12	226	86.5 193 274	179 20 160
KF77.. KAF77..	Fig.1	300 230j6	4 16	265 13.5 180	50k6 100	80 10	M16	53.5 14	50 ^{H7} 70	108 105 37	105 32 183	M16x45	53.8 14	286	101 242 312	202 31.3 200
KF87.. KAF87..	Fig.1	350 250h6	5 18	300 17.5 212	60m6 120	5 110	M20	64 18	60 ^{H7} 85	123 120 30	120 36 210	M20x50	64.4 18	338	138 270 390	257 25.9 250
KF97.. KAF97..	Fig.2	450 350h6	5 22	400 17.5 265	70m6 140	7.5 125	M20	74.5 20	70 ^{H7} 95	153 150 41.5	150 34 270	M20x50	74.9 20	414	171 332 435	277 32.3 300
KF107.. KAF107..	Fig.2	450 350h6	5 25	400 17.5 315	90m6 170	5 160	M24	95 25	90 ^{H7} 118	178 175 41	175 40 313	M20x60	95.4 25	500	175 386 537	341 52 350
KF127.. KAF127..	Fig.2	550 450h6	5 22	500 17.5 375-1	110m6 210	15 180	M24	116 28	100 ^{H7} 135	208 205 51	205 38 373	M20x60	106.4 28	592	203 466 615	390 53 450
KF157.. KAF157..	Fig.2	660 550h6	6 28	600 22 450-1	120m6 210	5 200	M24	127 32	120 ^{H7} 155	253 250 60	250 36 460	M20x60	127.4 32	705	253 520 706	705 71.7 550

Габаритные размеры ИЕС (фланец) под стандартные электродвигатели

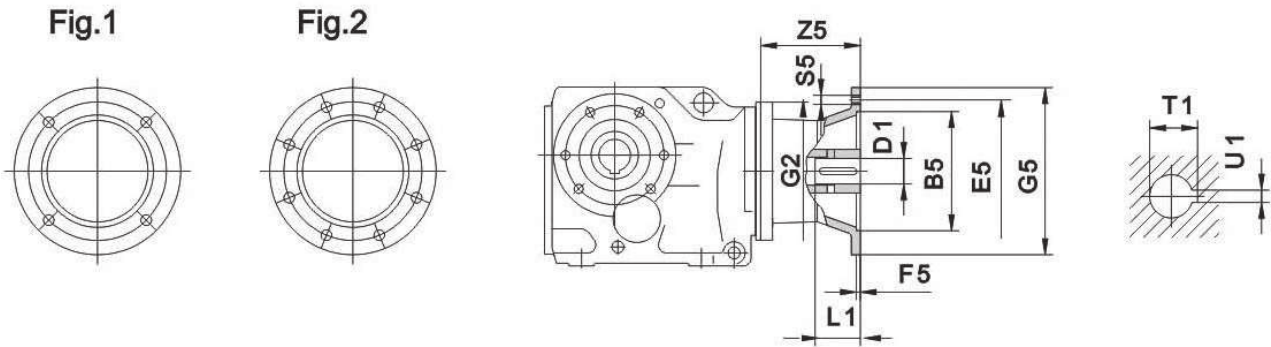


		Fig	B5	E5	F5	G2	G5	S5	Z5	D1	L1	T1	U1
K..37	AM63	1	95	115	3.5	120	140	M8	50	11	23	12.8	4
	AM71 ¹⁾		110	130			160		54	14	30	16.3	5
	AM80 ¹⁾		130	165	4.5		200	M10	69	19	40	21.8	6
	AM90 ¹⁾								24	50	27.3	8	
K..47 K..57 K..67	AM63	1	95	115	3.5	160	140	M8	50	11	23	12.8	4
	AM71		110	130			160		54	14	30	16.3	5
	AM80		130	165	4.5		200	M10	69	19	40	21.8	6
	AM90								24	50	27.3	8	
	AM100 ¹⁾		180	215	5		250	M12	81	28	60	31.3	8
	AM112 ¹⁾		230	265	5		300	M12	92	38	80	41.3	10
AM132S ¹⁾													
AM132M ¹⁾													
AM132ML ¹⁾													
K..87	AM80	1	130	165	4.5	250	200	M10	69	19	40	21.8	6
	AM90								24	50	27.3	8	
	AM100		180	215	5		250	M12	81	28	60	31.3	8
	AM112												
	AM132S		230	265	5		300	M12	92	38	80	41.3	10
	AM132M												
	AM132ML		250	300	6		350	M16	125	42	110	45.3	12
	AM160 ¹⁾									48		51.8	14
AM180 ¹⁾													
K..97	AM100	1	180	215	5	300	250	M12	81	28	60	31.3	8
	AM112												
	AM132S		230	265	5		300	M12	92	38	80	41.3	10
	AM132M												
	AM132ML		250	300	6		350	M16	125	42	110	45.3	12
	AM160									48		51.8	14
	AM180		300	350	7		400	M16	144	55		59.3	16
	AM200 ¹⁾												
AM225 ¹⁾	350	400	7	450	M16	159	60	140	64.4	18			

Fig.1

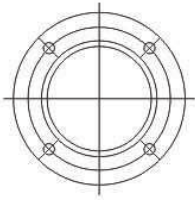


Fig.2

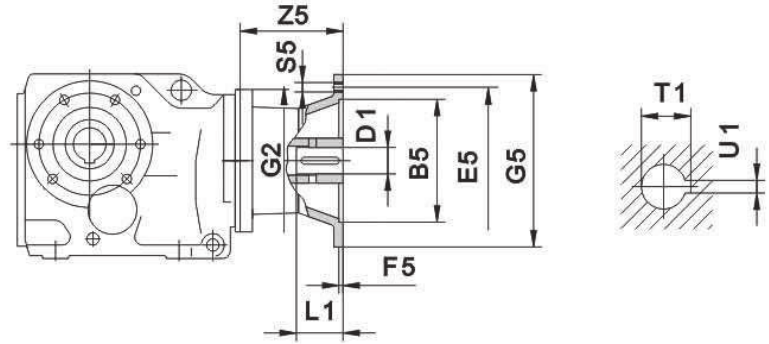
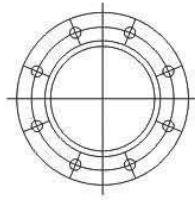


		Fig	B5	E5	F5	G2	G5	S5	Z5	D1	L1	T1	U1	
K..107	AM100	1	180	215	5	350	250	M12	81	28	60	31.3	8	
	AM112													
	AM132S													
	AM132M													
	AM132ML	2	230	265	6		300	M16	92	38	80	41.3	10	
	AM160													
	AM180													
	AM200													
AM225	350	400	7	400	450	124	42	48	110	45.3	12			
AM225														
K..127	AM132S	1	230	265	5	450	300	M12	92	38	80	41.3	10	
	AM132M													
	AM132ML													
	AM160													
	AM180	2	250	300	6		350	M16	124	42	48	110	45.3	12
	AM200													
	AM225													
	AM250													
AM280	350	400	7	400	450	144	55	140	59.3	16				
AM225														
K..157 K..167 K..187	AM160	1	250	300	6	550	350	M16	124	42	110	45.3	12	
	AM180													
	AM200													
	AM225	2	350	400	7		400		450	144	55	140	59.3	16
	AM225													
	AM250													
AM280	450	500	7	450	550	159	60	140	64.4	18				
AM250														
AM280	180	65	75	140	79.9	20								