

УСТРОЙСТВО ПЛАВНОГО ПУСКА VT DRIVE FWI-SSN3 СО ВСТРОЕННЫМ КОНТАКТОРОМ



РУКОВОДСТВО
ПО ЭКСПЛУАТАЦИИ

СОДЕРЖАНИЕ

Требования безопасности	2
1. Описание устройства плавного пуска VT drive	3
1.1 Основные функции	3
2. Заводской шильдик и проверка прибора до использования	3
3. Условия использования и установочные размеры	3
3.1 Условия использования	4
3.2 Требования к установке	4
3.3 Установочные размеры	5
4. Подключение устройства	6
4.1 Монтажная схема подключения	6
4.2 Внешние клеммы	7
4.3 Общая схема подключения.....	8
5. Панель управления и ее функции	9
5.1 Функции панели управления.....	9
5.2 Таблица основных параметров и описание.....	10
5.3 Функции программируемого релейного выхода	11
5.4 Функции автоматического перезапуска.....	12
5.5 Функции других параметров	13
5.6 Вспомогательная информация.....	13
6. Защитные функции	14
6.1 Защитные функции и их параметры	14
6.2 Классы защиты и их описание.....	15
7. Тестовый пуск устройства	17
7.1 Подключение питания и установка основных параметров.	18
7.2 Режимы пуска.....	20
7.2.1 Запуск в режиме ограничения тока	20
7.2.2 Запуск в режиме нарастания напряжения	20
7.2.3 Запуск рывком.....	21
7.2.4 Запуск в режиме нарастания тока.....	21
7.2.5 Запуск в режиме двойного регулирования с ограничением тока и напряжения	22
7.3. Режимы останова	22
7.3.1. Плавный останов	22
7.3.2 Свободный останов	23
8. Область применения	23
8,1 Типы нагрузок.....	23
8.2 Коммутирующее оборудование для устройств VT drive и типы	24
кабелей	

ТРЕБОВАНИЯ БЕЗОПАСНОСТИ

В процессе использования устройства плавного пуска пожалуйста ознакомьтесь с следующими требованиями к безопасности.



Пожалуйста внимательно ознакомьтесь с настоящей инструкцией перед использованием прибора.



Установку устройств VT drive должен выполнять только квалифицированный персонал.



Убедитесь, что к вашему электродвигателю подобран прибор соответствующей мощности.



Запрещено подключать емкостные элементы к выходным клеммам U V W.



После установки прибора хорошо изолируйте входные и выходные клеммы.



Устройство плавного пуска и его корпус должны быть жестко заземлены.



Во время технического обслуживания и ремонта прибор должен быть полностью обесточен.

1. ОПИСАНИЕ УСТРОЙСТВА ПЛАВНОГО ПУСКА VT DRIVE

Устройство плавного пуска VT drive - оборудование нового типа, которое интегрирует в себе силовую электронику, электронно-вычислительную технику и технику современной теории управления.

Это продукт нового поколения, который может заменить стандартную схему соединения двигателя “звезда-треугольник”.

1.1. Основные функции

Устройство плавного пуска уменьшает пусковой ток и повышает эффективность распределения мощности на двигатель, что приводит к экономии затрат по эксплуатации оборудования.

Также прибор уменьшает другие пусковые нагрузки, что позволяет увеличить срок службы электродвигателя.

Функция плавного останова позволяет эффективно решить проблему избыточной инерции

Совершенные и надежные защитные функции обеспечивают безопасность персонала, а также эффективную защиту электродвигателя и сопутствующего оборудования.

Превосходные защитные функции устройства плавного пуска, такие как, защита по превышению напряжения, перегрев двигателя или длительное время разгона при срабатывании защиты, обрыв входной или выходной фазы, перекос фаз, перегрузка по току или заклинивание исполнительного механизма.

2. Заводской шильдик и проверка прибора до использования

Пожалуйста, проверьте прибор до его использования. Если возникнут какие-либо проблемы - обратитесь к вашему поставщику для получения дополнительной информации.

Устройство плавного пуска VT drive	
Модель	FWI-SSN3-015
Питание	3-phase AC400V 50Hz
Мощность	15 кВт
Заводской код	R5 1604A015198
Дата выпуска	

3. Условия использования и установочные размеры

Обязательное правило для пользователей устройства плавного пуска - устанавливать и использовать прибор в соответствии с заданными требованиями, в противном случае, прибор может выйти из строя.

3.1. Условия использования

Трехфазное питание: 380V или 660V \pm 15%, 50 Гц или 60 Гц промышленной сети. Если питание от дизель-генератора, то его мощность должна отвечать стандартным требованиям для устройства плавного пуска и двигателя.

Применительно к двигателю: трехфазный короткозамкнутый асинхронный двигатель, номинальная мощность двигателя должна соответствовать мощности устройства.

Пусковая частота: особых требований нет.

Способ охлаждения: естественное воздушное охлаждение.

Класс защиты: IP20

Условия окружающей среды: высота над уровнем моря не более 3000 метров, температурный диапазон $-25^{\circ}\text{C} \sim +40^{\circ}\text{C}$, относительная влажность 90%, без конденсата, среда не горючая, невзрывоопасная, без агрессивных газов, без проводящей грязи, хорошая вентиляция и вибрации меньше, чем 0.5G.

Производитель может предоставить клиентам продукт, который будет использоваться в особых условиях, таких как взрывозащищенного типа, с защитой при низкой температуре, работой под высоким давлением.

3.2. Требования к установке

Метод установки изделия: Для того, чтобы устройство плавного пуска хорошо вентилировалось, пожалуйста, установите прибор в вертикальное положение и обеспечьте необходимый вывод тепла. (См. рисунок 3.1, 3.2)

Если устройство плавного пуска установлено в шкаф управления, пожалуйста, убедитесь в правильности установки в соответствии с требованиями (См. рисунок 3.3).

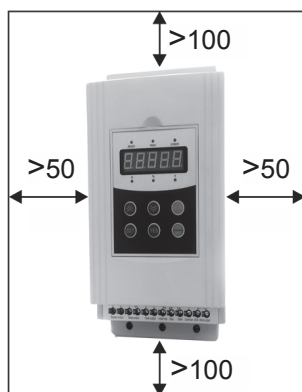


Рисунок 3.1.



Рисунок 3.2.



Рисунок 3.3.

3.3. Установочные размеры

Габаритные и установочные размеры 5.5кВт-55кВт

Модель	Мощность (кВт)	Габаритные размеры (мм)			Установочные размеры (мм)			Масса (кг)
		W1	H1	D	W2	H2	d	
FWI-SSN3-5d5	5.5	143	270	160	129	247	M6	<3.5
FWI-SSN3-7d5	7.5	143	270	160	129	247	M6	<3.5
FWI-SSN3-011	11	143	270	160	129	247	M6	<3.5
FWI-SSN3-015	15	143	270	160	129	247	M6	<3.5
FWI-SSN3-018	18.5	143	270	160	129	247	M6	<3.5
FWI-SSN3-022	22	143	270	160	129	247	M6	<3.5
FWI-SSN3-030	30	143	270	160	129	247	M6	<3.5
FWI-SSN3-037	37	143	270	160	129	247	M6	<3.5
FWI-SSN3-045	45	143	270	160	129	247	M6	<3.5
FWI-SSN3-055	55	143	270	160	129	247	M6	<3.5

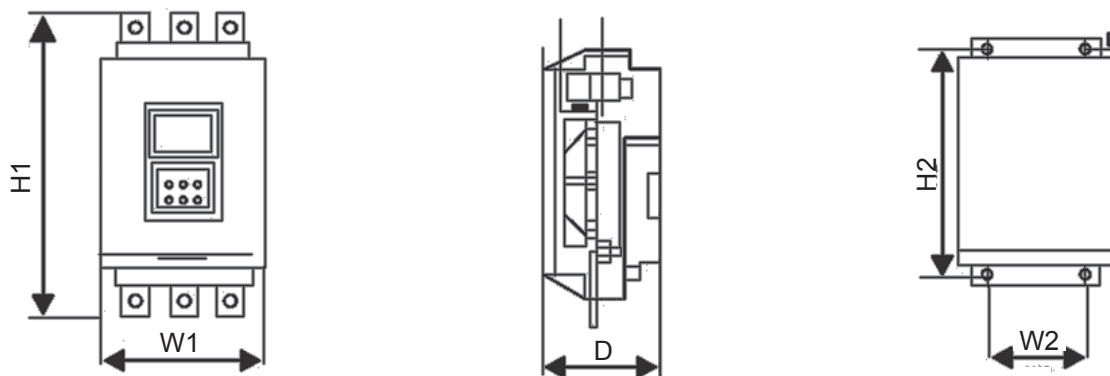


Рисунок 3.3.1

Габаритные и установочные размеры 75кВт-560кВт

Модель	Мощность (кВт)	Габаритные размеры (мм)			Установочные размеры (мм)			Масса (кг)
		W1	H1	D	W2	H2	d	
FWI-SSN3-075	75	260	470	200	230	440	M8	<20
FWI-SSN3-090	90	260	470	200	230	440	M8	<20
FWI-SSN3-115	115	260	470	200	230	440	M8	<20
FWI-SSN3-132	132	260	470	200	230	440	M8	<20
FWI-SSN3-160	160	260	470	200	230	440	M8	<20
FWI-SSN3-185	185	260	470	200	230	440	M8	<20
FWI-SSN3-200	200	260	470	200	230	440	M8	<20
FWI-SSN3-250	250	290	500	200	260	470	M8	<20
FWI-SSN3-280	280	290	500	200	260	470	M8	<20
FWI-SSN3-320	320	290	500	200	260	470	M8	<20
FWI-SSN3-400	400	400	555	200	370	525	M8	<20
FWI-SSN3-450	450	400	555	200	370	525	M8	<20
FWI-SSN3-500	500	400	555	200	370	525	M8	<20
FWI-SSN3-560	560	400	555	200	370	525	M8	<20

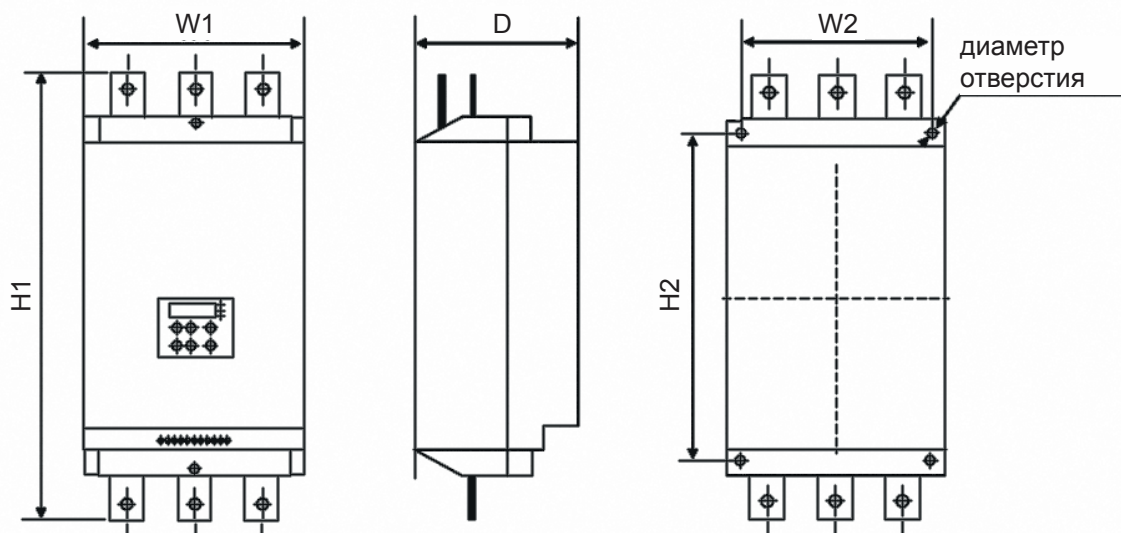


Рисунок 3.3.2

4. Подключение устройства

Устройство плавного пуска VT drive подключается по следующей схеме (см. Рис 4.1.): входные клеммы прибора R,S,T соединяются с трехфазной сетью через автоматический выключатель. Выходные клеммы устройства U, V, W подключаются к двигателю.

4.1 Монтажная схема подключения

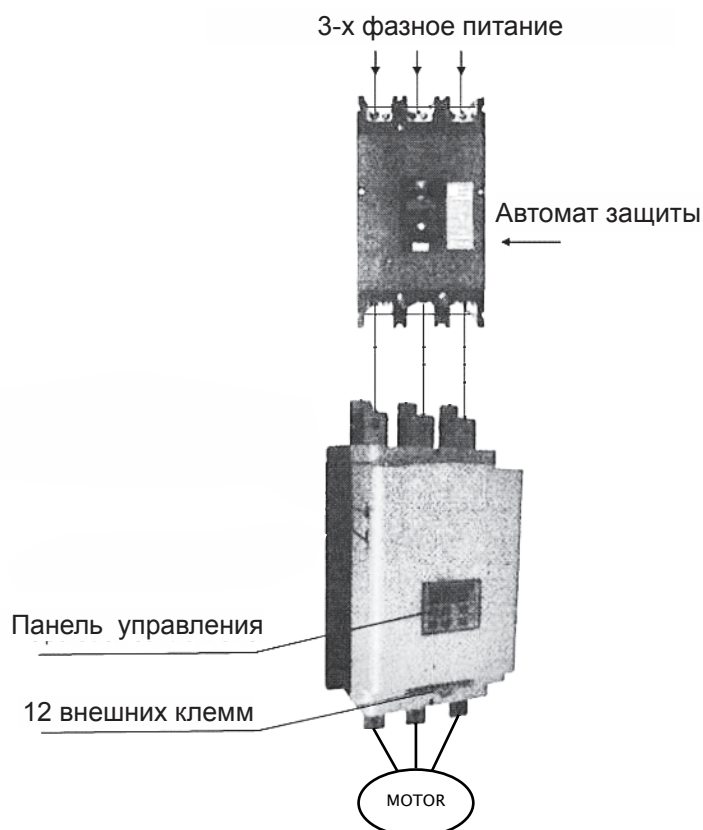


Рисунок 4.1

Асинхронный 3-х фазный электродвигатель с короткозамкнутым ротором

4.2. Внешние клеммы

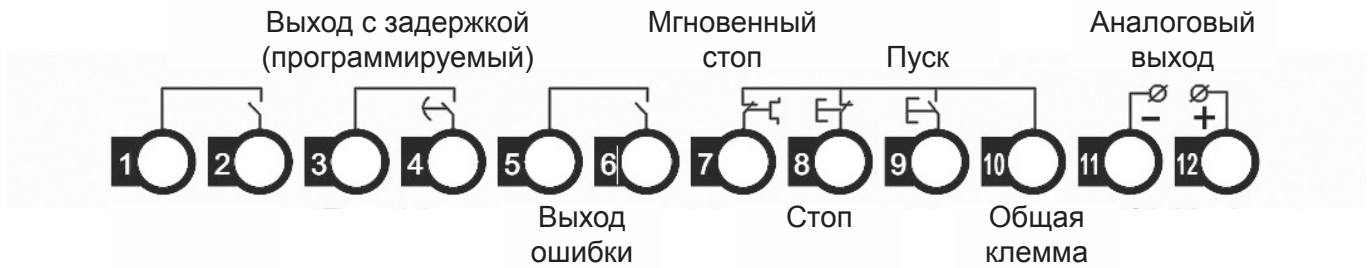


Рисунок 4.2.1

- Клеммы ③ ④ - программируемо-релейный выход, настраивается параметром FJ. Данные клеммы - это нормально-разомкнутый сухой контакт. Подробную информацию смотрите в разделе 5.3.
- Клеммы ⑤ ⑥ - выход ошибки. Данные клеммы срабатывают (замыкаются во время ошибки или прерывания питания (макс. 25V/-0.3A).
- Клемма ⑦ - мгновенный останов, в нормальном состоянии соединена с клеммой ⑩. Если ⑦ и ⑩ разомкнуты, устройство плавного пуска индицирует ошибку. Используется для последовательного подключения внешних защитных устройств.
- Клеммы ⑧ ⑨ ⑩ Пуск и Стоп. Существует 2 схемы подключения: двух и трехпроводная.

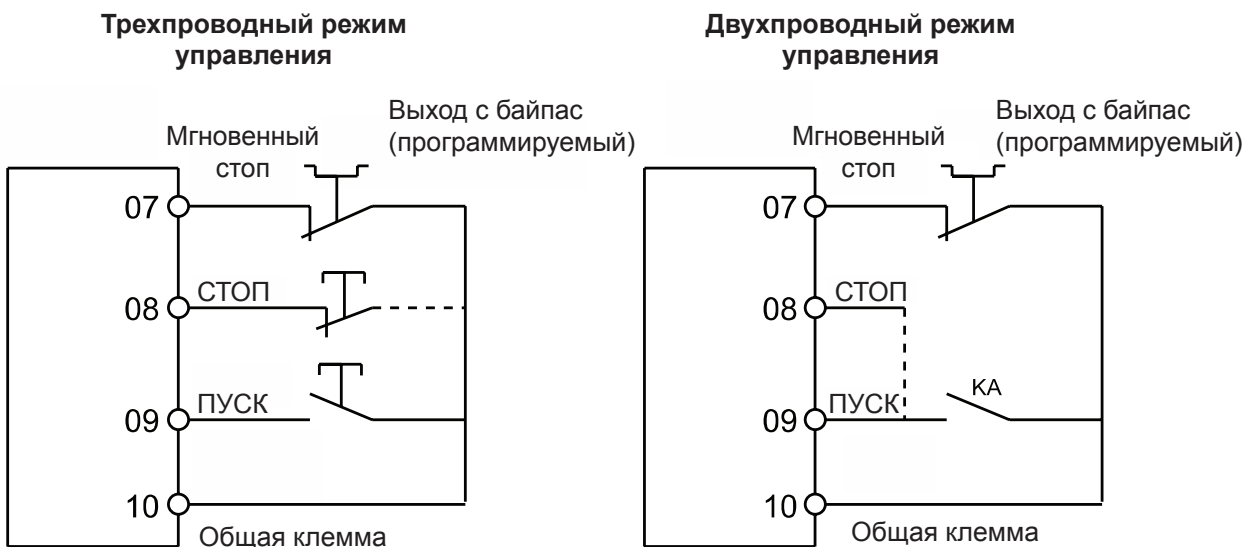


Рисунок 4.2.2

Клеммы ⑪ ⑫ - аналоговый выход 4...20мА, используются для отслеживания действующего значения тока двигателя. Ток аналогового выхода ⑪ ⑫ достигает максимального значения 20мА если ток двигателя имеет 4-х кратное превышение от номинального. Может подключаться к внешнему амперметру. Максимальное значение нагрузки на выходе составляет 300 Ом

Предупреждение: Пожалуйста, убедитесь, что внешние клеммы подключены корректно, в противном случае, прибор может выйти из строя.

4.3. Общая схема подключения

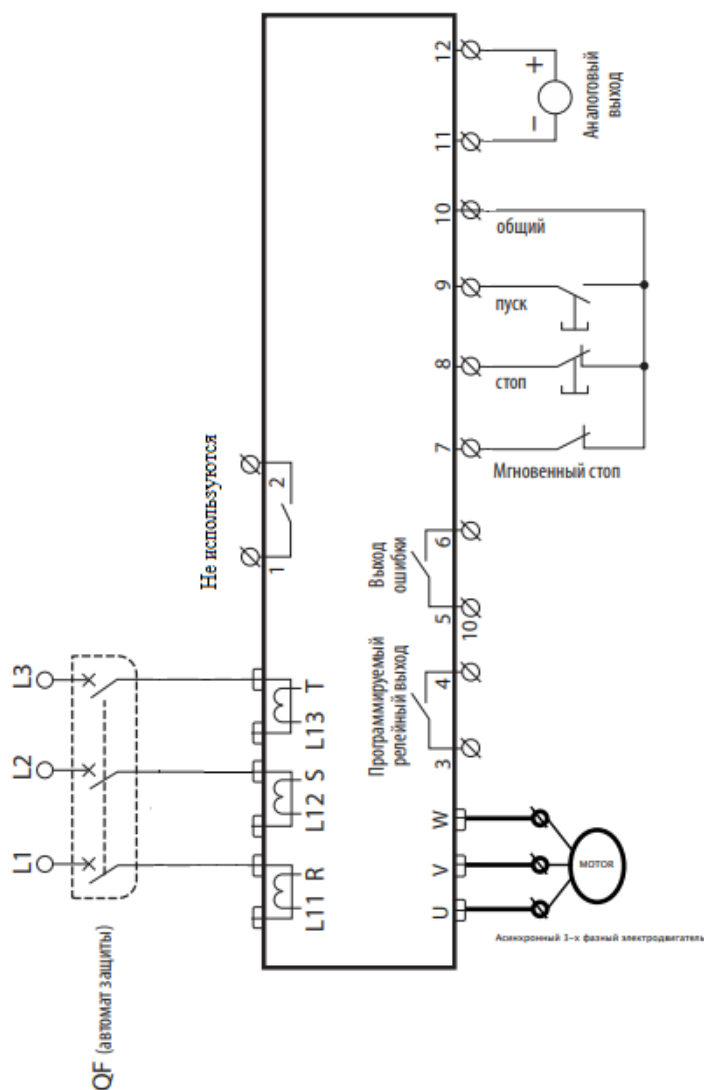


Рисунок 4.3

5. ПАНЕЛЬ УПРАВЛЕНИЯ И ЕЕ ФУНКЦИИ

Устройство плавного пуска VT drive имеет пять рабочих состояний: Готовность к работе (Ready), Разгон (Run), Ошибка (Fault), Пуск (Start) и Останов (Stop). На панели управления высвечиваются текущие значения состояния двигателя в процессе пуска и останова, настройки и вспомогательных функций.

5.1 Функции панели управления

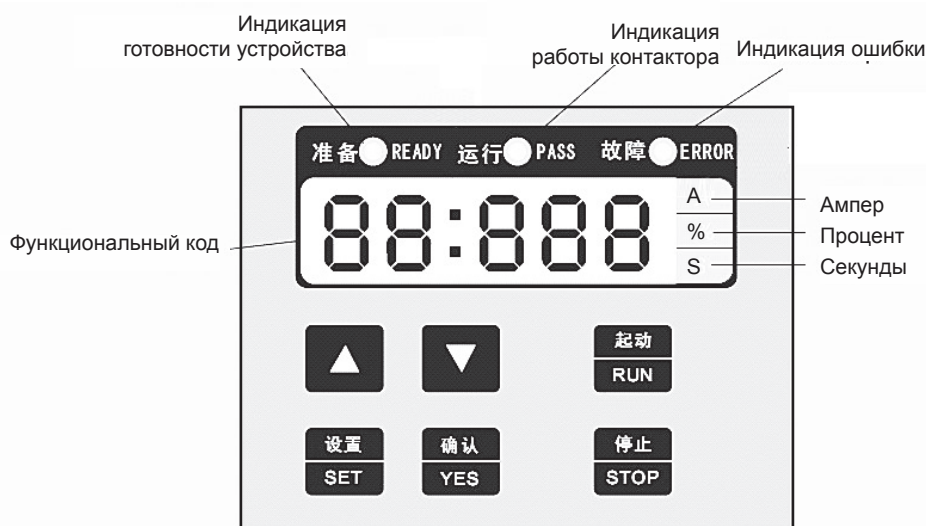


Рисунок 5.1.

Панель управления имеет функциональные кнопки, такие как Пуск RUN и Стоп STOP, Установка SET, Подтверждение установок YES и клавиши изменения значений ВВЕРХ-ВНИЗ.

Таблица 5.1.1.

КНОПКА	ОСНОВНЫЕ ФУНКЦИИ
Пуск RUN	Если на дисплее READY нажмите эту кнопку, мотор запустится. На дисплее отображается -0
Стоп STOP	1. При нормальной работе на дисплее отображается A0 (величина тока) и горит индикация. Нажатие на кнопку STOP остановит электродвигатель. После полной остановки на дисплее отображается _0 2. У этой кнопки также имеется функция.
Установка SET	На дисплее отображается READY. Нажмите SET для входа в меню настройки. Когда появится F0, нажмите еще раз SET для изменения параметра. Теперь можно поменять параметр клавишами Вверх/Вниз.
Подтверждение YES	1. После изменения параметра, нажать кнопку для сохранения YES. На дисплее появится GOOD и прозвучит двойной сигнал, подтверждение сохранения данных. 2. При нажатии кнопки YES отображается входное напряжение HU380. 3. Нажать YES одновременно с включением питания для возврата к заводским настройкам.
Клавиши Вверх/Вниз	1. В меню настройки используйте для уменьшения/увеличения параметра. (Если разделитель не мигает, изменяется код функции, если мигает, изменяется значение функции.) 2. В процессе работы нажмите для просмотра тока, мощности и перегрузки по теплу.

5.2 Таблица основных параметров и описание

Таблица 5.2.1

Параметр	Функция	Диапазон настройки	Зав. установка	Описание
F0	Пусковое напряжение	30-70%	30%	Режим нарастания напряжения; напряжение в текущем режиме равно 40%
F1	Время плавного пуска	2-60S	16S	Режим ограничения тока является неактивным.
F2	Время плавного останова	0-60S	0S	Если выставлено значение 0, то двигатель останавливается свободно за счет сил инерции
F3	Задержка пуска	0-999S	0S	При нажатии кнопки Пуск начинается обратный отсчет уставки по времени. При значении 0 двигатель запускается сразу.
F4	Установка задержки на программируемом релейном выходе	0-999S	0S	Используются клеммы 3-4 "программируемый релейный выход"
F5	Интервал задержки	0-999S	0S	Используется, когда двигатель перезапускается несколько раз, в том числе и по перегреву.
F6	Ограничение пускового тока	50-500%	280%	Работает в режиме ограничения тока; максимальное значение ограничения тока при произвольном нарастании напряжения 400%
F7	Максимальный рабочий ток	50-200%	100%	Процентное соотношение к номинальному току двигателя
F8	Режим индикации дисплея	0-3	1	См. п.5.5
F9	Защита по пониженному напряжению	40-90%	80%	Защита будет обеспечиваться, если значение ниже установленного значения
FA	Защита по повышенному напряжению	100-140%	120%	Защита будет обеспечиваться, если значение выше установленного значения
FB	Режимы пуска	0-5	1	0:Ограничение тока 1:Нарастание напряжения 2:Рывок + ограничение тока 3:Рывок + нарастание напряжения 4:Нарастание тока 5:Двойной контур регулирования (по току и напряжению одновременно)
FC	Тип нагрузки	0-4		0-станд. защита, 1-легкая нагрузка, 2-номинал, 3-тяжелая нагрузка, 4- очень тяжелая нагрузка

Параметр	Функция	Диапазон настройки	Зав. установка	Описание
FD	Способ управления	0-7	0	Значение 0 - управление с панели, см табл. 5.3
FE	Разрешенный перезапуск	0-9	0	0 - запрещен, 01-09 - количество перезапусков
FF	Разрешение на изменение параметров	0-1	1	0 - запрещено изменять параметры 1 - разрешено изменять параметры
FH	Com - адрес	0-63	0	Используется в случае применения нескольких устройств и обмена данными
FJ	Программируемый выход	0-19	7	См. п. 5.3
FL	Ограничение тока при плавном пуске	20-100%	80%	См. п.7.3
FP	Номинальный ток двигателя	зависит от двигателя	Номинальное значение	Используется для ввода значения тока двигателя
FU	Защита двигателя работающего под нагрузкой		Запрещено	

Примечание:

- Параметр F7 “максимальный рабочий ток” приведен к номинальному току двигателя.
- Если не предпринимается никаких действий в течение 2-х минут в режиме настройки, то осуществляется автоматический выход из этого режима.
- Вы не можете менять какие-либо параметры в режиме разгона и останова двигателя.
- При включении питания и удерживании клавиши YES осуществляется возврат к заводским настройкам.

5.3 Функции программируемого релейного выхода

Существует два метода работы программирования релейного выхода, а именно, программируемый вывод временного цикла и программируемый вывод состояния.

Когда параметр FJ установлен между значениями 0-4 (10-14), программируемый выход работает по методу срабатывания временной последовательности при старте.

Как показано в таблице ниже:

Значение FJ	0(10)	1 (11)	2(12)	3(13)	4 (14)
Момент срабатывания выходного реле	Поступление команды Пуск	Начало запуска	Срабатывание байпаса	Окончание останова	Когда останов завершен

- Если F4 не равно 0, за начальную точку принимается указанное выше значение и начинается отсчет задержки в соответствии с временем F4. Когда отсчет времени заканчивается, реле включается. Если F4 = 0, реле включится немедленно. Сброс выхода (размыкание контакта) после задержки F4, составляет 1сек.
- Когда параметр FJ установлен между значениями 5-9 (15-19) программируемый выход выводит статусы состояния.

Как показано в таблице ниже:

Значение FJ	5(15)	6(16)	7(17)	8(18)	9 (19)
Состояние программируемого выхода	Внешняя неисправность	Состояние работы	Состояние готовности	Состояние пуска	Состояние разгона двигателя

- Программируемый выход вывода состояния используется для указания рабочего состояния УПП. Заводские настройки параметра FJ указывают на статус готового к эксплуатации устройства плавного пуска, двигатель можно запустить под эти состояния; программируемый выход в состоянии неисправности указывает на неисправности двигателя (Err05, Err06, Err07, Err08, Err12, Err15), он отличается от функций выходных клемм 5, 6
- Когда FJ > 9, сброс состояния программируемого выхода (выходные клеммы №3,4) будет изменен с нормально-открытого на нормально-закрытый контакт, а именно произойдет инверсия выхода. Использование программируемого выхода реле позволяет эффективно упростить логическую схему управления.

5.4. Функции автоматического перезапуска

Автоматический перезапуск разрешен в случае, когда значение параметра FE не равно нулю. Автоматический перезапуск активен только в режиме внешнего 2-х проводного управления.

В режиме двухпроводного управления доступны опции:

- После возобновления питания выдерживается 60 секунд и устройство плавного пуска перезапускается автоматически.
- В случае останова двигателя по причине возникновения ошибки выдерживается 60 секунд и устройство плавного пуска перезапускается автоматически.

- Общее количество автоматических перезапусков выставляется в параметре FE.
- Автоматический перезапуск активен только после пропадания и восстановления питающего напряжения.
- В устройстве плавного пуска реализована функция защиты по пониженному напряжению сети при котором устройство отключается, а затем включается. Независимо от состояния внешнего управления, в данном случае, автоперезапуск не будет активен во избежании несчастных случаев. При разрешении автоперезапуска функция защиты по питанию становится недоступной.

5.5. Функции других параметров

Параметр F8 используется для выбора режима ввода и мониторинга.

Как показано в таблице ниже.

Установка параметра F8	0	1	2	3
значения параметров F6 и F7	Текущее знач.	Процентное соотношение	Текущее знач.	Процентное соотношение
Индикация	Текущее знач.	Текущее знач.	Процентное соотношение	Процентное соотношение

Примечание: Если параметры F6, F7 вводятся в процентах, то значение номинального тока двигателя FP вводится также в процентах.

Параметр FD используется для выбора режима управления устройством плавного пуска.

Как показано в таблице ниже:

Значение параметра FD	0	1	2	3	4	5	6	7
Управление с панели	V	V	X	X	V	V	X	X
Управление с внешних клемм	X	V	V	V	V	X	X	X
Управление по сети	X	X	X	V	V	V	V	X

Примечание: v - функция активна, x - неактивна. Значение параметра FD=7 - запрет любых операций по пуску и останову. В случае использования внешнего управления, необходимо к клеммам 7 и 10 последовательно подключить группы защитных устройств, либо установить перемычку. Если контакты 7 и 10 разомкнуты, двигатель запустить невозможно.

5.6. Вспомогательная информация

Для получения вспомогательной информации нужно нажать клавишу YES в режиме готовности устройства. Клавишами "UP" и "Down" выбрать интересующий пункт.

Таблица 5.6 Вспомогательная информация

Дисплей	Описание
АС: XXXX XXA-XXV	Четырехзначное значение, используется для мониторинга входного напряжения. Индикация обозначений устройства плавного пуска
H3:Err0r00	Указывает информацию о появившейся ошибке Err06.
H9:Err0r06	Указывает об отсутствии записей об ошибках.
Версия: 4.2	Указывает версию программного обеспечения продукта ver 4.2.
LXXXX	Общая продолжительность работы без сбоев.
T-Run	Время последнего пуска (успешно или нет)

Примечание: H1 -H9 сохраняет последнюю информацию о неисправностях

6. Защитные функции

6.1 Защитные функции и их параметры

Устройство плавного пуска VT drive имеет весь спектр защитных функций. Во время эксплуатации устройства установите значения и параметры защиты в соответствии с различными режимами работы.

Тепловая защита: При повышении температуры устройства до 80°C, срабатывает защита. При падении температуры до 55°C защита сбрасывается.

- Срабатывание защиты при обрыве фазы питания: менее 3сек.
- Срабатывание защиты при обрыве выходной фазы: менее 3сек.
- Срабатывание защиты при перекосе фаз: менее 3 сек. При отклонении тока по каждой фазе более чем на 50%, защита срабатывает.
- Время превышения тока при запуске: когда ток достигает пятикратного от номинального - срабатывает защита, зависимость времени от тока показана на диаграмме 6.1.
- Время защиты от перегрузки во время работы: Защита срабатывает на основе максимального рабочего тока F7
- Срабатывание защиты при пониженном напряжении: Если действующее напряжение менее 40% от установленного значения, время срабатывания защиты менее 0.5сек., либо срабатывание не менее чем через 3 сек., если напряжение менее половины от заданного.
- Срабатывание защиты при превышенном напряжении: время срабатывания менее чем через 0,5сек. или 3сек. когда напряжение превышает установленное на 130%.
- Срабатывание защиты при возникновении короткого замыкания на исполнительном механизме: менее 0,1 сек., если ток превышает номинальный более чем в 10 раз.
- Если указанные параметры не удовлетворяют требованиям эксплуатации, установите дополнительные защиты.

6.2. Классы защиты и их описание

В соответствии с различными типами нагрузки, устройство плавного пуска VT drive имеет пять классов защиты, таких как:

а. базовая защита

б. легкая нагрузка

с. нагрузка, соответствующая номинальной мощности

д. тяжелая нагрузка

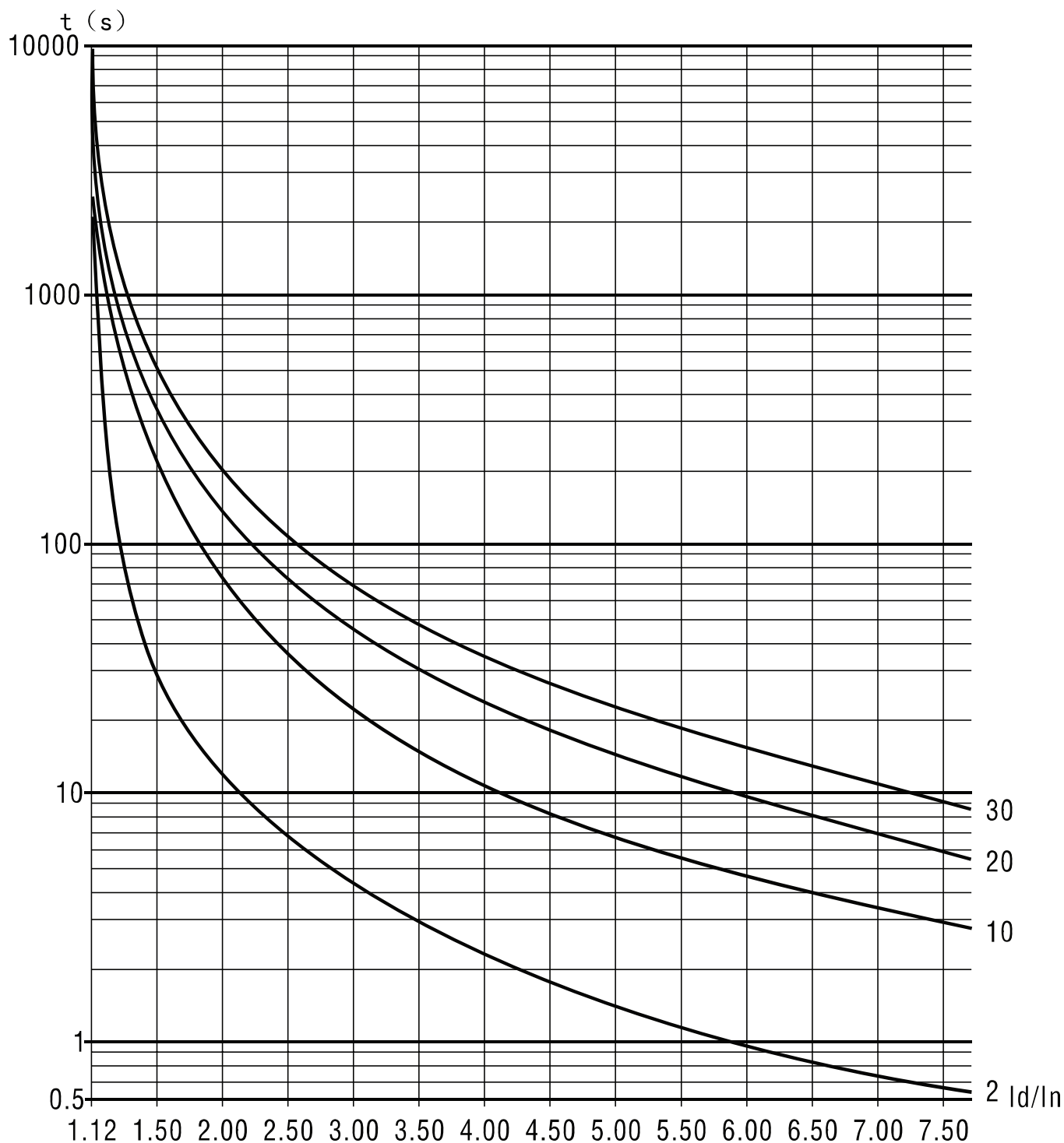
е. очень тяжелая нагрузка

- Базовая защита включает в себя функции защиты от перегрева, короткого замыкания и защита при обрыве входной фазы во время запуска, но никакой защиты по внешним клеммам 7-10 “мгновенный останов”, когда двигатель не нужно останавливать в срочном порядке, на примере пожарного насоса.
- Защита для легких нагрузок, стандартная и защита для тяжелых нагрузок поддерживают полный набор защитных функций, которые предопределяются формой кривой времени срабатывания защиты двигателя от перегрузки, которые указаны в табл. и на рис.6.1.
- Стандартные параметры для запуска на максимальном уровне защиты самые жесткие. Остальные функции защиты такие же, как для стандартного уровня. Различные уровни защиты и времени срабатывания, устанавливаемые параметром FC показаны в табл.6.1.

Таблица 6.1 Уровни защиты и времени срабатывания

Установка параметра FC	Минимал 0-	1- легкая нагрузка			2- Номинал			3- Тяжелая нагрузка			4- Максимал.			Описание		
Рабочий уровень защиты от перегрузки	Нет	Уровень 2			Уровень 10			Уровень 20			Уровень 10			На основании IEC6 0947-1-2 стандарт		
Задержка по пусковому току	Нет	3с			15с			30с			15с			Рассчитывается как: пусковой ток более, чем в 5 раз от установленного значения в F7		
Время срабатывания при работе с перегрузкой	Превышение тока (I/Ie)												В таблице указаны максимальные значения			
	Время срабатывания (с)	3	4	5	3	4	5	3	4	5	3	4		5	3	4
	4,5	2,3	1,5	4,5	2,3	1,5	4,5	2,3	1,5	4,5	2,3	1,5	4,5	2,3	1,5	

Диаграмма 6.1.Кривая времени срабатывания защиты



Кривая отключения при срабатывании тепловой защиты электродвигателя

7. Тестовый пуск устройства

Пожалуйста проверьте основные моменты перед первым пуском устройства:

- Номинальная мощность устройства соответствует мощности двигателя
- Изоляция выходного кабеля двигателя соответствует стандартным требованиям

- Силовое питание и выход на двигатель подключено по схеме верно
- Все винты клемм устройства жестко закручены

7.1. Подключение питания и установка основных параметров.

- При подаче питания на устройство плавного пуска на индикаторе загорается надпись “READY” и индикаторная лампа о готовности устройства к пуску.
- Пожалуйста войдите в параметр FP и установите значение тока соответствующее номинальному току двигателя, как указано на заводском шильдике.
- Во время пуска двигателя, проверьте: верно ли вращение вала двигателя, вал вращается стабильно и без рывков. В противном случае нажмите “Stop”.
- Если устройство плавного пуска работает некорректно, проверьте, подходит ли установленный режим пуска для вашего двигателя. Подробное описание указано в п.7.2.
- Если момент при пуске недостаточно высокий, вы можете поменять параметры пускового напряжения или ограничения тока.
- Не открывайте верхнюю крышку при подключенном напряжении.
- Если в работе устройства имеются посторонний шум, дым или запах гари, пожалуйста, немедленно отключите питающее напряжение и устраните причины.
- Если во время готовности устройства или пуска горит индикаторная лампа “Failure” и на дисплее отображается Eггхх обратитесь к таблице 7.1. для устранения причины.

Дополнение: Когда температура окружающей среды менее чем $-10\text{ }^{\circ}\text{C}$, устройство плавного пуска должно постоять с подключенным напряжением не менее 30 минут.

Индикация ошибок (Таблица 7.1.)

Монитор	наименование	описание и необходимые действия
	Ошибка удалена	Ошибка по снижению/повышению напряжения, тепловая защита или срабатывание мгновенного останова была удалена. Необходимо нажать (YES) после загорания лампы для включения мотора.
	Размыкание внешнего контура мгновенного останова	Проверьте соединения на клеммах 07и10, и соединен ли контакт NC с другим защитным оборудованием
	Перегрев устройства плавного пуска	Устройство запускалось слишком часто или мощность мотора не соответствует мощности устройства.
	Длительный пуск	Неверно установлены параметры пуска или недостаточна мощность в связи с тяжелой нагрузкой на мотор.
	Потеря фазы на входе	Проверьте наличие напряжения на входных фазах, убедитесь в отсутствии заклинивания обводного контактора и отсутствии короткого замыкания на тиристор.
	Потеря фазы на выходе	Проверьте целостность выходного контура и присоединение мотора, убедитесь, что обводной контактор не заклинен, отсутствует короткое замыкание на тиристор.
	Асимметрия фаз	Проверьте фазное напряжение сети и сопротивление обмоток.
	Превышение пускового тока	Проверьте не слишком ли велика нагрузка на двигатель и правильно ли подобрана мощность устройства
	Превышение рабочего тока	Проверьте величину нагрузки на двигатель и правильность установки F7
	Низкое вх. напряжение	Проверьте входное напряжение и правильность установки F9
	Высокое вх. напряжение	Проверьте входное напряжение и правильность установки FA
	Ошибка установки	Исправьте ошибку или нажмите для возврата заводских настроек.
	Короткое замыкание нагрузки	Проверьте мотор, отсутствие замыкания на тиристор.
	Автоперезапуск, ошибка подключения	Проверьте подключение клемм внешнего пуска и останова в режиме 2-проводного управления.
	Ошибка подключения клеммы внеш. останова	В режиме подключения внешнего управления клемма внешнего останова отключена и запуск запрещен.
	Ошибка при работе двигателя под нагрузкой	Проверьте, есть ли какие либо ошибки с валом двигателя и с сопутствующей нагрузкой

Некоторые ошибки возникают по нескольким причинам, например, возникает в случае перегрева, превышения по току, короткого замыкания нагрузки. Поэтому, в случае возникновения ошибки, необходимо внимательно исследовать систему для выявления действительной причины.

7.2. Режимы пуска

Устройства VT drive имеют шесть различных режимов запуска, которые применимы для различных двигателей и условий эксплуатации и могут выбираться пользователем в соответствии с потребностями.

7.2.1 Запуск в режиме ограничения тока

Режим ограничения тока действует, если FB установлен на 0 (0 - огр. тока). Ток на двигателе изменяется как показано на рис. 7-2-1. Таким образом, I_1 - необходимый токовый лимит во время запуска. Напряжение растет быстро до достижения установленного лимита I_1 , а затем поддерживается на одном уровне. Затем мотор ступенчато набирает скорость до номинальной величины за счет увеличения напряжения. При срабатывании контактора ток резко снижается до рабочего значения I_e или ниже. Таким образом запуск завершается.

Если нагрузка слишком мала или установленный ток слишком велик, считается нормальным, если при запуске ток не достигает установленного значения. Обычно режим ограничения тока используется, если жестко установлено его максимальное значение.

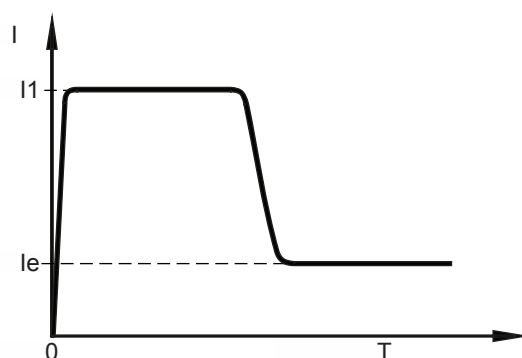


Рисунок 7.2.1

7.2.2 Запуск в режиме нарастания напряжения

Этот режим действует, если FB равно 1. График изменения напряжения при запуске показан на рис. 7.2.2. Таким образом, U_1 - первичное напряжение при запуске. Величина тока не может превышать 400% от номинального значения. Выходное напряжение быстро достигает величины U_1 , а затем начинает увеличиваться в соответствии с настройками. Мотор разгоняется пропорционально росту напряжения. Напряжение постепенно достигает номинального значения U_e . При достижении номинального значения напряжения, срабатывает обводной контактор и режим запуска завершается. Время запуска является контрольным параметром, полученным при запуске во время испытаний со стандартной нагрузкой.

Для устройств VT drive он является справочным. Мотор может разгоняться стабильно с помощью нарастания выходного напряжения до окончания

времени запуска. С учетом сказанного, если нагрузка мала, время запуска часто, меньше установленного. Поскольку электродвигатель, в этом случае, запускается стабильно, это является нормальной ситуацией. Как правило, режим нарастания напряжения применяется для исключения скачков тока.

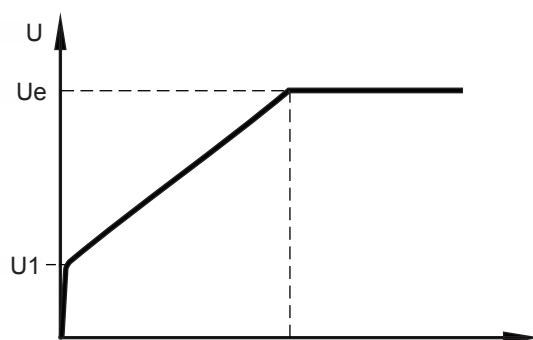


Рисунок 7.2.2.

7.2.3 Запуск рывком

FB равно значению 2 (Рывок + ограничение тока) или 3 (Рывок +напряжение). Параметры режима изображены на рис. 7.2.3.1 и 7.2.3.2. Это режим применяется в некоторых случаях при большой нагрузке, когда мотор не может запуститься из-за статических сил трения.

До запуска необходимо попробовать режимы запуска с ограничением напряжения, тока и нарастания напряжения. Этот режим применяется только если другие режимы не позволяют запустить мотор, для того, чтобы избежать чрезмерного воздействия тока на обмотки.

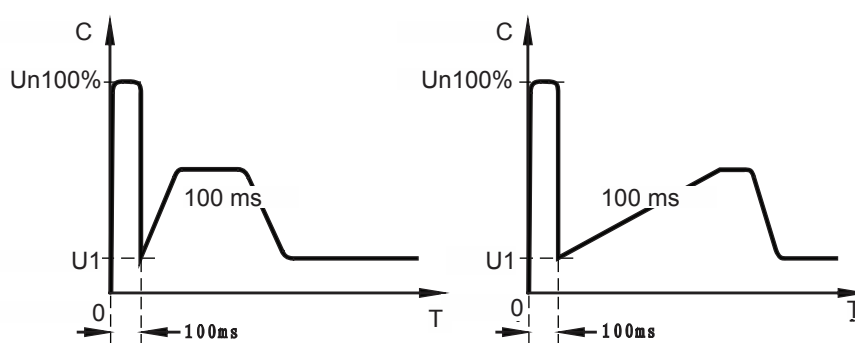


Рисунок 7.2.3.1

Рисунок 7.2.3.2

7.2.4 Запуск в режиме нарастания тока

FB устанавливается равным 4. На рис. 7.2.4 показано изменение тока в этом режиме. В этом случае, I - токовый предел, устанавливаемый F5, T_1 - время, устанавливаемое F1. Режим нарастания тока имеет возможность быстро увеличить скорость мотора. Он применим для двух полюсных моторов, а также

применяется для сокращения времени запуска в определенных пределах.

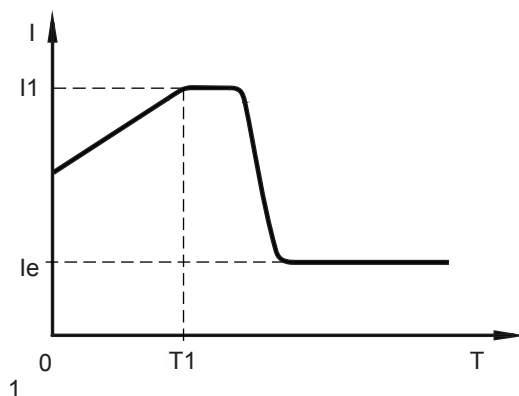


Рисунок 7.2.4

7.2.5 Запуск в режиме двойного регулирования с ограничением тока и напряжения

В этом режиме используется режим нарастания напряжения и двойной режим ограничения тока. Одновременно этот режим, обеспечивающий запуск с комплексным управлением, точным ограничением тока и предварительным расчетом режима работы мотора. Режим изменения напряжения в этом режиме будет зависеть от мотора и характера нагрузки.

7.3. Режимы останова

7.3.1. Плавный останов

В устройствах VT drive предусмотрено 2 режима останова: плавный останов и свободный останов. Если F2 не равен 0, действует режим плавного останова. На рис. 7.3.1 изображена кривая, показывающая плавный останов. TF - время плавного останова, устанавливаемое функцией F2. В этом режиме останова питание с обходящего контактора передается на тиристорный выход устройства плавного пуска.

Выходное напряжение устройства в этом случае будет плавно уменьшаться начиная с максимального, снижая скорость мотора постепенно, без возникновения вибраций до полного останова. Выходное напряжение отсечки плавного останова равно первичному напряжению плавного запуска. Плавный останов может уменьшить или исключить колебания на нагрузке, подобно гидроударам при перекачке воды.

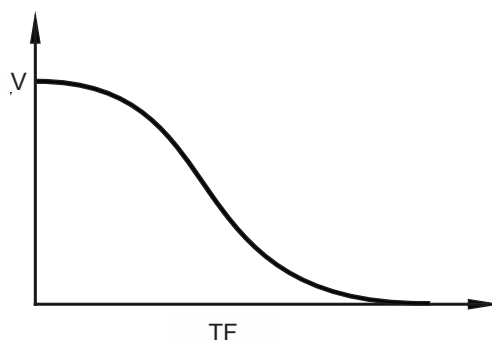


Рисунок 7.3.1

7.3.2 Свободный останов

Режим свободного останова установлен, если F2 равно 0 (свободный останов). В этом режиме при получении команды останова, устройство отключает обводной контактор и запрещает выдачу напряжения с тиристора. Мотор останавливается по инерции. Этот режим устанавливается тогда, когда не обязателен плавный останов. Режим свободного останова продлит ресурс устройства. В режиме свободного останова запрещен режим мгновенного запуска, что предотвращает токовую перегрузку в процессе эксплуатации.

8. Область применения

8.1 Типы нагрузок

Устройства плавного пуска VT drive могут применяться для тяжело нагруженных моторов. Виды нагрузок в таблице ниже приведены для справки.

Таблица 8.1.

Вид нагрузки	Время пуска (с)	Время останова(с)	Первичное напряжение	Максим. ограничение тока	Запуск в режиме ограничения тока
Центробежный насос	16	20	40	4	2.5
Шаровая мельница	20	6	60	4	3.5
Вентилятор	26	4	30	4	35
легко нагруж. мотор	16	2	30	4	3
Поршневой компрессор	16	4	40	4	3
Подъемные механизмы	6	10	60	4	35
Мешалка	16	2	50	4	3
Дробилка	16	10	50	4	35
Винтовой компрессор	16	2	40	4	3
Винтовой транспортер	20	10	40	4	2
ленточный конвейер	20	10	40	4	2.5
Тепловой насос	16	20	40	4	3

8.2 Коммутирующее оборудование для устройств VT drive и типы кабелей

Напряжение 380В

Мотор		УПП	Автоматич. выкл.	Штупнирующий контактор	Кабель/Медн. шина
Мощн., кВт	Ток, А	Модель	Модель	Модель	Сечение (мм ²)
15	30	FWI-SSN3-015	CM1 -63/40	LC1 032	10
18.5	37	FWI-SSN3-018	CM1 -63/50	LC1 038	10
22	43	FWI-SSN3-022	CM1 -63/63	LC1 050	16
30	60	FWI-SSN3-030	CM1-100/80	LC1 065	25
37	75	FWI-SSN3-037	CM1-100/100	LC1 080	35
45	90	FWI-SSN3-045	CM1-160/125	LC1 0115	35
55	110	FWI-SSN3-055	CM1-160/160	LC1 0115	35
75	150	FWI-SSN3-075	CM1-225/180	LC1 0150	50
90	180	FWI-SSN3-090	CM1-225/225	LC1 P180	30X3
110	230	FWI-SSN3-110	CM1-225/315	LC1 P225	30X3
132	264	FWI-SSN3-132	CM1-400/315	LC1 P265	30X3
160	320	FWI-SSN3-160	CM1-400/350	LC1 P320	30X5
200	400	FWI-SSN3-200	CM1-400/500	LC1 P400	30X5
250	500	FWI-SSN3-250	CM1-630/630	LC1 P500	40X5
280	560	FWI-SSN3-280	CM1-630/630	LC1 P500	40X5
320	640	FWI-SSN3-320	CM1-630/700	LC1 P630	40X5
400	800	FWI-SSN3-400	CM1-800/800	LC1 P800	40X8
500	915	FWI-SSN3-500	CM1-1000/1100	LC1 P1000	40X10

Указанные данные приведены для справки