

Профильные рельсовые направляющие

Серии HG, EG

1.1 Профильные рельсовые направляющие серии HG / EG

1.1.1 Отличительные особенности профильных направляющих серии HG и EG

Супер-грузоподъемные профильные рельсовые направляющие HIWIN серии HG-/EG-, имеющие четыре замкнутых ряда шариков, на 30 % превосходят аналогичную продукцию по грузоподъемности и жесткости благодаря оптимизированному полукруглому профилю направляющих и их конструкции. Оптимизированная конструкция механизма вращения шариков обеспечивает системе плавный ход.

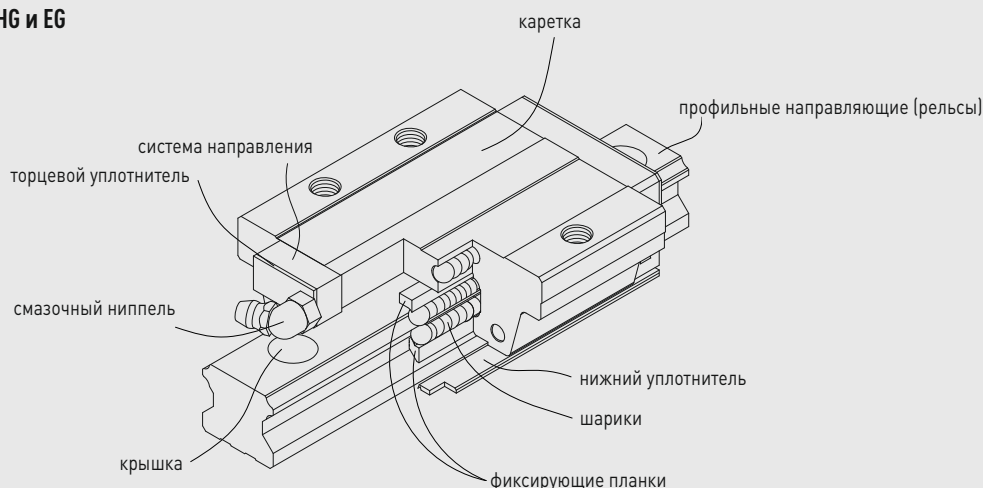
Фиксирующие планки препятствуют выпадению шариков, особенно при снятии каретки с рельсов.

1.1.3 Артикульный номер серии HG

Профильные рельсовые направляющие серии HG делятся на сменные и несменные модели. Размеры обеих моделей одинаковые. Существенное различие состоит в том, что в сменных моделях можно свободно заменить каретку и рельсы; их точность достигает класса P.

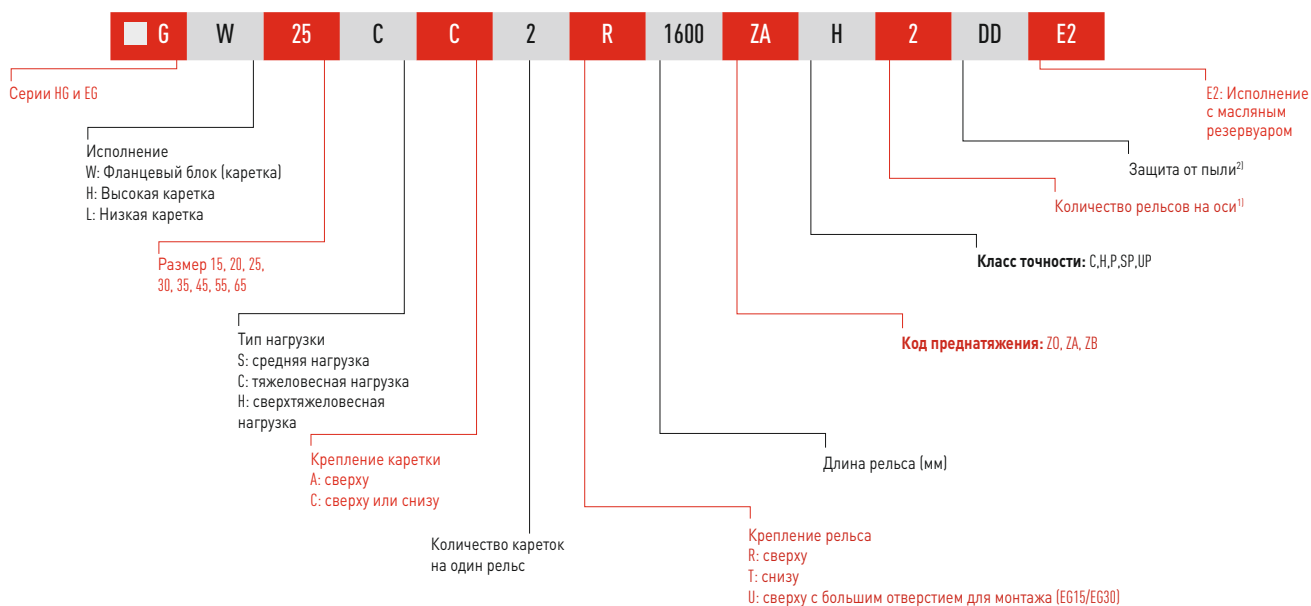
Благодаря строгому контролю соблюдения заданных размеров, сменные модели - отличный выбор для потребителей, у которых профильные рельсовые направляющие устанавливаются на одну ось непарно. В артикульных серийных номерах указываются размеры, модель, класс точности, преднатяг и т. д.

1.1.2 Конструкция серий HG и EG



- Система вращения шариков: каретка, профильные направляющие, система направления и фиксирующие планки
- Смазочная система: смазочный ниппель; на заказ: масляный адаптер
- Защита от пыли: торцевой уплотнитель, нижний уплотнитель, крышка; на заказ: двойное уплотнение, стальной очищающий скребок (см. главу 1.1.9)

1. Несменные модели (изготавливаются под заказ)

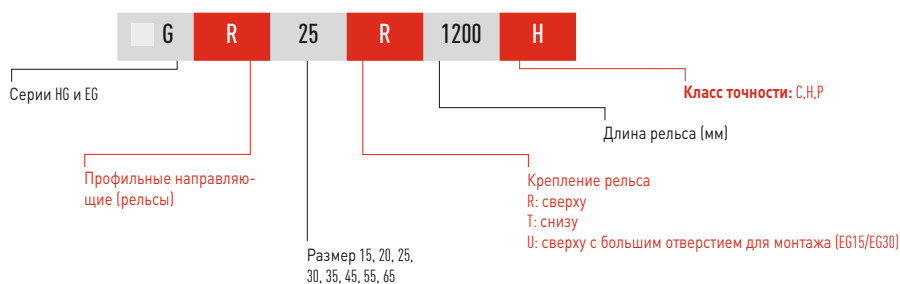


2. Сменные модели

- Артикульный номер каретки серии HG/EG



- Артикульный номер профильной направляющей серии HG/EG



Примечание: ¹⁾ Цифра 2 указывает также количество, т.е. одна единица описанного выше товара состоит из пары рельсов. При наличии отдельных рельсов количество не указывается.

²⁾ Здесь нет обозначения для стандартного исполнения (торцевой уплотнитель и нижний уплотнитель)

ZZ: Торцевой уплотнитель, нижний уплотнитель и очищающий скребок

KK: Двойной уплотнитель, нижний уплотнитель и очищающий скребок

DD: Двойной уплотнитель и нижний уплотнитель

Профильные рельсовые направляющие

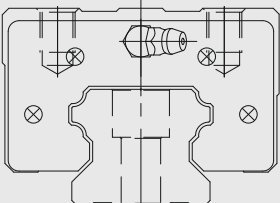
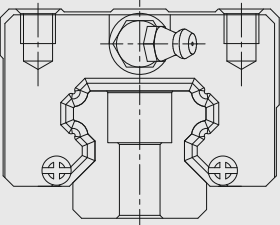

Серии HG, EG

1.1.4 Модели

1. Исполнения каретки

HIWIN предлагает прямоугольные и фланцевые блоки (каретки) для своих профильных рельсовых направляющих. Фланцевые блоки наиболее пригодны при работе с большими грузами, благодаря более низкой высоте профиля и большей установочной площади.

Таблица 1.1: Виды исполнения каретки

Исполнение	Модель [мм]	Форма блока	Высота [мм]	Длина рельса [мм]	Типичная область применения
Высокий блок	HGH-CA HGH-NA EGH-SA EGH-CA		24 ↓ 90	100 ↓ 4.000	<ul style="list-style-type: none"> ○ Станки с программным управлением ○ Токарные станки с ЧПУ ○ Шлифовальные станки
Низкий блок	HGL-CC HGL-NC		24 ↓ 70	100 ↓ 4.000	<ul style="list-style-type: none"> ○ Прецизионное фрезеровочное оборудование ○ Высокопроизводительные машины для резки ○ Автоматика
Фланцевый блок	HGW-CC HGW-NC EGW-SC EGW-CC	Стандартное исполнение 	24 ↓ 90	100 ↓ 4.000	<ul style="list-style-type: none"> ○ Транспортная техника ○ Измерительные приборы ○ Машины и приборы с высокими требованиями по точности позиционирования

2. Виды крепления профильных рельсовых направляющих.

Наряду со стандартным креплением направляющих сверху HIWIN также предлагает модели для крепления снизу.

Таблица 1.2: Виды крепления профильных направляющих

Крепление сверху	Крепление снизу
 <p>HGR...R EGR...R EGR...U</p>	 <p>HGR...T EGR...T</p>

1.1.5 Классы точности

Модели серий HG и EG разделены на пять классов в зависимости от точности: стандартные (C), особо точные (H), прецизионные (P), супер-прецизионные (SP) и ультра-прецизионные (UP). Выбор зависит от требований машины, на которую устанавливаются профильные рельсовые направляющие.

1. Классы точности несменных моделей

Таблица 1.3: Коэффициенты точности

Серия/типоразмер	HG / EG - 15, 20				
Класс точности	стандартный (C)	особо точный (H)	прецизионный (P)	супер-прецизионный (SP)	ультра-прецизионный (UP)
Допустимые отклонения по высоте N_{11}	±0,1	±0,03	0 -0,03	0 -0,015	0 -0,008
Допустимые отклонения по ширине N_{11}	±0,1	±0,03	0 -0,03	0 -0,015	0 -0,008
Среднее отклонение по высоте N_{21}	0,02	0,01	0,006	0,004	0,003
Среднее отклонение по ширине N_{21}	0,02	0,01	0,006	0,004	0,003
Параллельность поверхности каретки C по отношению к поверхности A	см. таблицу 1.11				
Параллельность поверхности каретки D по отношению к поверхности B	см. таблицу 1.11				

Единица измерения: [мм]

Таблица 1.4: Коэффициенты точности

Серия/типоразмер	HG / EG - 25, 30, 35				
Класс точности	стандартный (C)	особо точный (H)	прецизионный (P)	супер-прецизионный (SP)	ультра-прецизионный (UP)
Допустимые отклонения по высоте N_{11}	±0,1	±0,04	0 -0,04	0 -0,02	0 -0,01
Допустимые отклонения по ширине N_{11}	±0,1	±0,04	0 -0,04	0 -0,02	0 -0,01
Среднее отклонение по высоте N_{21}	0,02	0,015	0,007	0,005	0,003
Среднее отклонение по ширине N_{21}	0,03	0,015	0,007	0,005	0,003
Параллельность поверхности каретки C по отношению к поверхности A	см. таблицу 1.11				
Параллельность поверхности каретки D по отношению к поверхности B	см. таблицу 1.11				

Единица измерения: [мм]

¹⁾ Значение допустимого отклонения, действительного для любой каретки на любых направляющих

²⁾ Допустимое абсолютное отклонение от номинального размера между несколькими каретками, установленными на одиночном рельсе или распределенными по сдвоенным рельсам

Профильные рельсовые направляющие

Серии HG, EG

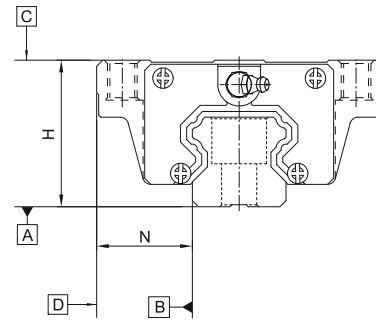


Таблица 1.5: Коэффициенты точности

Серия/типоразмер	HG - 45, 55				
Класс точности	стандартный (C)	особо точный (H)	прецизионный (P)	супер-прецизионный (SP)	ультра-прецизионный (UP)
Допустимые отклонения по высоте H_{11}	$\pm 0,1$	$\pm 0,05$	0 -0,05	0 -0,03	0 -0,02
Допустимые отклонения по ширине N_{11}	$\pm 0,1$	$\pm 0,05$	0 -0,05	0 -0,03	0 -0,02
Среднее отклонение по высоте H_{21}	0,03	0,015	0,007	0,005	0,003
Среднее отклонение по ширине N_{21}	0,03	0,02	0,01	0,007	0,005
Параллельность поверхности каретки C по отношению к поверхности A	см. таблицу 1.11				
Параллельность поверхности каретки D по отношению к поверхности B	см. таблицу 1.11				

Единица измерения: [мм]

Таблица 1.6: Коэффициенты точности

Серия/типоразмер	HG - 65				
Класс точности	стандартный (C)	особо точный (H)	прецизионный (P)	супер-прецизионный (SP)	ультра-прецизионный (UP)
Допустимые отклонения по высоте H_{11}	$\pm 0,1$	$\pm 0,07$	0 -0,07	0 -0,05	0 -0,03
Допустимые отклонения по ширине N_{11}	$\pm 0,1$	$\pm 0,07$	0 -0,07	0 -0,05	0 -0,03
Среднее отклонение по высоте H_{21}	0,03	0,02	0,01	0,007	0,005
Среднее отклонение по ширине N_{21}	0,03	0,025	0,015	0,01	0,007
Параллельность поверхности каретки C по отношению к поверхности A	см. таблицу 1.11				
Параллельность поверхности каретки D по отношению к поверхности B	см. таблицу 1.11				

Единица измерения: [мм]

¹⁾ Значение допустимого отклонения, действительного для любой каретки на любых направляющих

²⁾ Допустимое абсолютное отклонение от номинального размера между несколькими каретками, установленными на одиночном рельсе или распределенными по сдвоенным рельсам

○ Классы точности сменных моделей

Таблица 1.7: Коэффициенты точности

Серия/типоразмер	HG / EG - 15, 20		
	стандартный (C)	особо точный (H)	прецизионный (P)
Допустимые отклонения по высоте N_{11}	$\pm 0,1$	$\pm 0,03$	$\pm 0,015$
Допустимые отклонения по ширине N_{21}	$\pm 0,1$	$\pm 0,03$	$\pm 0,015$
Среднее отклонение по высоте N_{22}	0,02	0,01	0,006
Среднее отклонение по ширине N_{22}	0,02	0,01	0,006
Параллельность поверхности каретки C по отношению к поверхности A	см. таблицу 1.11		
Параллельность поверхности каретки D по отношению к поверхности B	см. таблицу 1.11		

Единица измерения: [мм]

Таблица 1.9: Коэффициенты точности

Серия/типоразмер	HG - 45, 55		
	стандартный (C)	особо точный (H)	прецизионный (P)
Допустимые отклонения по высоте N_{11}	$\pm 0,1$	$\pm 0,05$	$\pm 0,025$
Допустимые отклонения по ширине N_{21}	$\pm 0,1$	$\pm 0,05$	$\pm 0,025$
Среднее отклонение по высоте N_{22}	0,03	0,015	0,007
Среднее отклонение по ширине N_{22}	0,03	0,02	0,01
Параллельность поверхности каретки C по отношению к поверхности A	см. таблицу 1.11		
Параллельность поверхности каретки D по отношению к поверхности B	см. таблицу 1.11		

Единица измерения: [мм]

Таблица 1.11: Допустимое отклонение параллельности между кареткой и направляющими

Класс точности	C	H	P	SP	UP
Длина рельса [мм]					
-100	12	7	3	2	2
100 - 200	14	9	4	2	2
200 - 300	15	10	5	3	2
300 - 500	17	12	6	3	2
500 - 700	20	13	7	4	2
700 - 900	22	15	8	5	3
900 - 1100	24	16	9	6	3
1100 - 1500	26	18	11	7	4
1500 - 1900	28	20	13	8	4
1900 - 2500	31	22	15	10	5
2500 - 3100	33	25	18	11	6
3100 - 3600	36	27	20	14	7
3600 - 4000	37	28	21	15	7

Единица измерения: [μ м]

Таблица 1.8: Коэффициенты точности

Серия/типоразмер	HG / EG - 25, 30, 35		
	стандартный (C)	особо точный (H)	прецизионный (P)
Допустимые отклонения по высоте N_{11}	$\pm 0,1$	$\pm 0,04$	$\pm 0,02$
Допустимые отклонения по ширине N_{21}	$\pm 0,1$	$\pm 0,04$	$\pm 0,02$
Среднее отклонение по высоте N_{22}	0,02	0,015	0,007
Среднее отклонение по ширине N_{22}	0,03	0,015	0,007
Параллельность поверхности каретки C по отношению к поверхности A	см. таблицу 1.11		
Параллельность поверхности каретки D по отношению к поверхности B	см. таблицу 1.11		

Единица измерения: [мм]

Таблица 1.10: Коэффициенты точности

Серия/типоразмер	HG - 65		
	стандартный (C)	особо точный (H)	прецизионный (P)
Допустимые отклонения по высоте N_{11}	$\pm 0,1$	$\pm 0,07$	$\pm 0,035$
Допустимые отклонения по ширине N_{21}	$\pm 0,1$	$\pm 0,07$	$\pm 0,035$
Среднее отклонение по высоте N_{22}	0,03	0,02	0,01
Среднее отклонение по ширине N_{22}	0,03	0,025	0,015
Параллельность поверхности каретки C по отношению к поверхности A	см. таблицу 1.11		
Параллельность поверхности каретки D по отношению к поверхности B	см. таблицу 1.11		

Единица измерения: [мм]

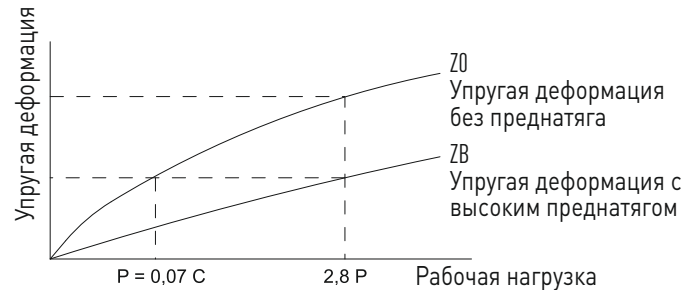
Профильные рельсовые направляющие

Серии HG, EG

1.1.6 Преднатяг

Определение

Для каждой профильной рельсовой направляющей можно установить преднатяг. Для этого используются негабаритные шарики. Обычно в профильных рельсовых направляющих есть отрицательная ширина в свету между поверхностью качения и шариками, чтобы повысить жесткость и точность. Кривая показывает, что при сильном преднатяге жесткость удваивается. Чтобы избежать преждевременного износа системы, для профильных направляющих, типоразмер которых менее 20, не рекомендуется преднатяг свыше ZA.



Обозначение интенсивности преднатяжения

Таблица 1.12: Обозначение степени преднатяга

Обозначение	Преднатяг		Применяется при	Примеры применения
Z0	легкий преднатяг	0-0,02C	неизменное направление нагрузки, незначительные толчки и необходимая точность	транспортная техника, автоматические упаковочные машины, оси X-Y в промышленных машинах сварочные автоматы
ZA	средний преднатяг	EG: 0,03-0,05 C HG: 0,05-0,07 C	необходима высокая точность	станки с программным управлением, оси Z в промышленных машинах, электроэрозионные станки, токарные станки с ЧПУ, прецизионные координатные столы, измерительные приборы
ZB	сильный преднатяг	EG: 0,06-0,08C HG: более 0,1C	необходима высокая жесткость, вибрации и толчки	станки с программным управлением, шлифовальные машины, токарные станки с ЧПУ, горизонтальные и вертикальные фрезерные станки, ось Z металлообрабатывающих станков, высокопроизводительные машины для резки

Примечание: 1. „C“ в колонке "Преднатяг" обозначает динамическую грузоподъемность

2. Классы преднатяга для сменных кареток Z0 и ZA. Для несменных кареток: Z0, ZA, ZB.

1.1.7 Жесткость

Жесткость зависит от преднатяжения. С помощью формулы 1.1 можно определить зависимость деформации от жесткости.

Формула 1.1

$$\delta = \frac{P}{k}$$

δ : Деформация [μm]
 P : Рабочая нагрузка [N]
 k : Значение жесткости [N/ μm]

Таблица 1.13: Значение жесткости HG

Тип нагрузки	Модель	Преднатяжение		
		Z0	ZA	ZB
Тяжеловесный груз	HG15C	380	460	510
	HG20C	460	540	620
	HG25C	520	630	730
	HG30C	630	770	900
	HG35C	680	830	980
	HG45C	800	940	1090
	HG55C	950	1080	1230
	HG65C	1080	1210	1340
Супер-тяжеловесный груз	HG20H	560	670	770
	HG25H	670	810	950
	HG30H	800	970	1150
	HG35H	860	1060	1260
	HG45H	1020	1200	1400
	HG55H	1210	1380	1570
	HG65H	1460	1620	1800

Единица измерения: [N/ μm]

Таблица 1.14: Значение жесткости EG

Тип нагрузки	Модель	Преднатяг		
		Z0	ZA	ZB
Груз средней тяжести	EG15S	130	160	180
	EG20S	160	190	210
	EG25S	200	240	270
	EG30S	230	280	310
Тяжеловесный груз	EG15C	200	250	280
	EG20C	230	290	320
	EG25C	290	360	400
	EG30C	340	430	480

Единица измерения: [N/ μm]

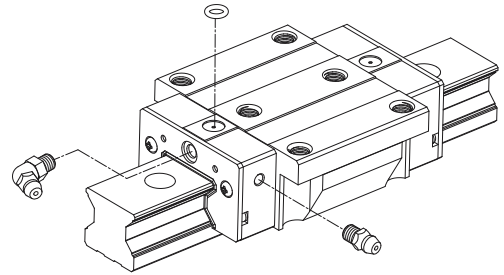
Профильные рельсовые направляющие

Серии HG, EG

1.1.8 Смазка

○ Место установки

В соответствии со стандартом, смазочный ниппель располагается на одном из краев каретки. Возможна также установка сбоку. При установке сбоку нельзя ставить смазочный ниппель на опорную сторону. Смазка может также производиться через соединение маслопровода.

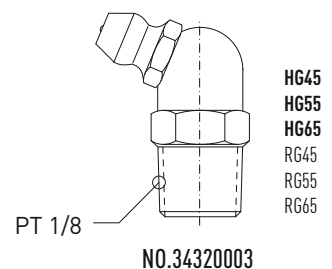
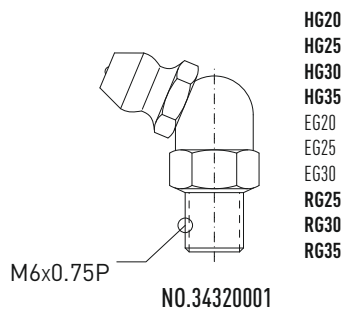
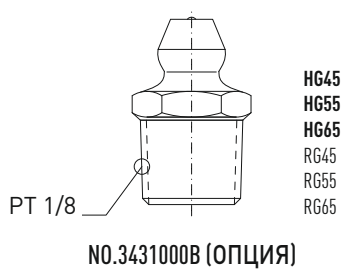
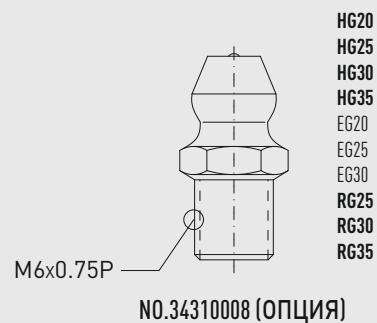
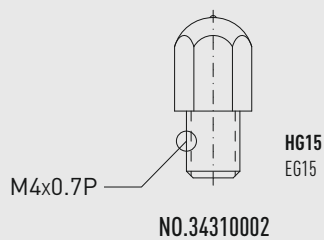


○ Консистентная смазка

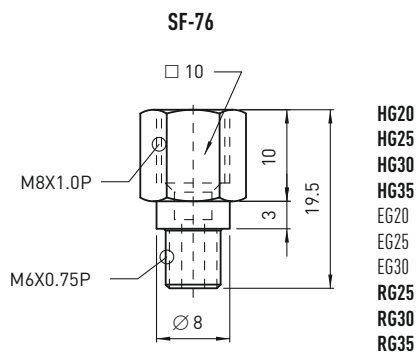
○ Смазочный ниппель

○ Приведенные артикульные номера действительны для стандартных систем защиты от пыли.

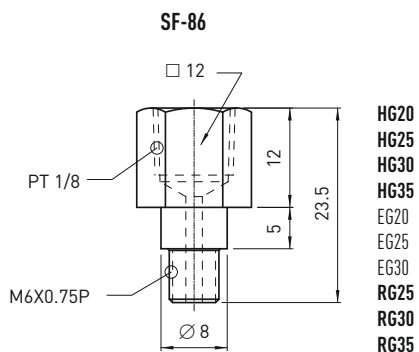
Артикульные номера для опционных систем защиты от пыли по заказу.



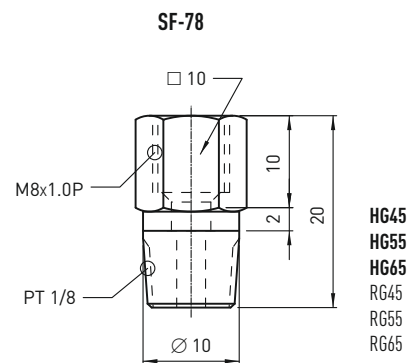
- Смазка маслом
- Масляный адаптер
- Приведенные артикульные номера действительны для стандартных систем защиты от пыли.
Артикульные номера для опционных систем защиты от пыли по заказу.



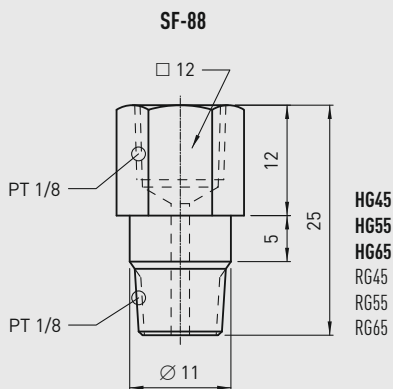
NO.970001A1



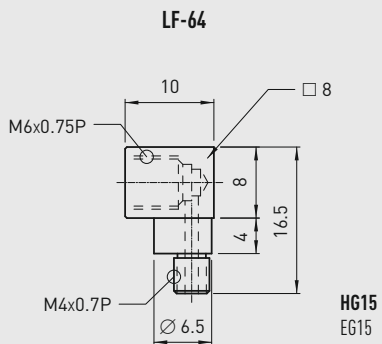
NO.970003A1



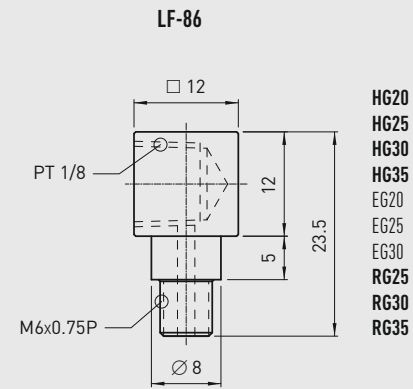
NO.970005A1



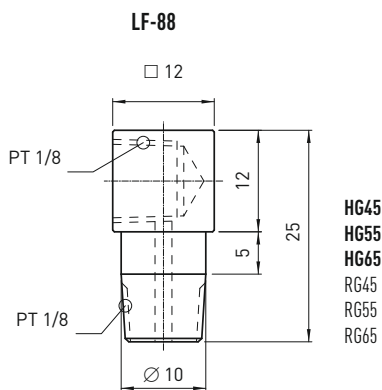
NO.970007A1



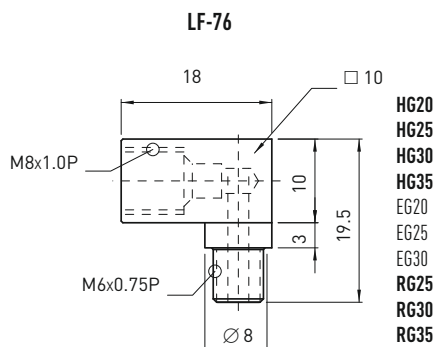
NO.97000EA1



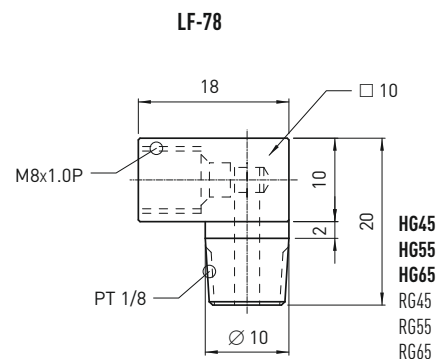
NO.970004A1



NO.970008A1



NO.970002A1



NO.970006A1

Профильные рельсовые направляющие

Серии HG, EG

1.1.9 Профильные рельсовые направляющие с нанесенным покрытием

В зависимости применения для модельного ряда HG и EG предусмотрены различные виды покрытия. Свойства и области применения покрытий приведены ниже. Существует возможность нанесения покрытия только на рельс или на рельс и каретку. В состав покрытий не входят компоненты с шестивалентным хромом. Покрытия для моделей направляющих MG, RG и Q1 по заказу.

НICOAT 1

Вид покрытия:	фосфатирование
Толщина слоя:	> 10µm
Цвет:	черный
Свойства:	простая защита от коррозии например, при транспортировке по морю

Покрытие мягкое, проникает в основной материал, поэтому непригодно для кареток с высоким преднатягом и нагрузкой.

НICOAT 2

Вид покрытия:	тонкослойное хромирование
Толщина слоя:	2 - 4µm
Цвет:	матовый серый
Испытания в солевом тумане DIN50021SS	> 20 ч
Свойства:	защищает от износа при полусухом трении

Благодаря высокой прочности покрытия оно не влияет на грузоподъемность и срок службы.

НICOAT 3

Вид покрытия:	двухслойное хромирование
Толщина слоя:	4 - 6µm
Цвет:	черный
Испытания в солевом тумане DIN50021SS	> 100 ч
Свойства:	это усовершенствованное покрытие НICOAT 2, с дополнительным „покровным слоем“ Защищает от износа при недостаточной смазке

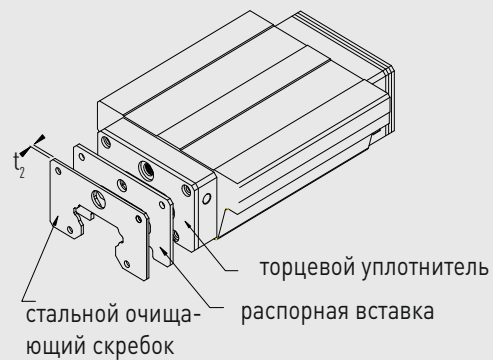
Благодаря высокой прочности покрытия оно не влияет на грузоподъемность и срок службы.

1.1.10 Система защиты от пыли

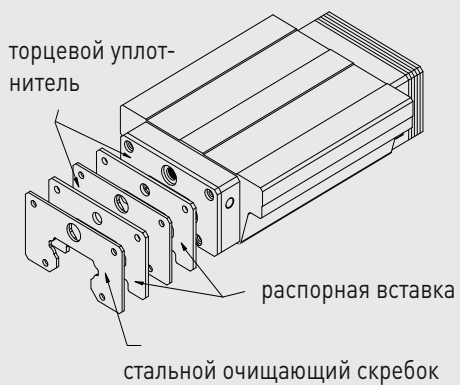
1. Обозначения для систем защиты от пыли



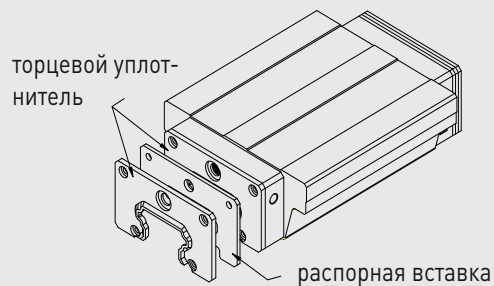
без обозначения: стандартное исполнение
(торцевой уплотнитель + нижняя уплотнительная пластина)



ZZ (торцевой уплотнитель + нижняя уплотнительная пластина + стальной очищающий скребок)



KK (двойные уплотнители + нижняя уплотнительная пластина + стальной очищающий скребок)



DD (двойные уплотнители + нижняя уплотнительная пластина)

2. Торцевой уплотнитель и нижний уплотнитель

Эта система препятствует сокращению срока службы из-за повреждения поверхности качения металлической стружкой или пылью, которые попадают в каретку.

Профильные рельсовые направляющие

Серии HG, EG

3. Двойные уплотнители

Благодаря увеличенной очищающей способности каретка лучше защищена от попадания частиц загрязнений.

Таблица 1.15: Артикульные номера для торцевых уплотнителей

Серия/ типоразмер	Артикульный номер	Толщина (t ₁) [мм]	Серия/ типоразмер	Артикульный номер	Толщина (t ₁) [мм]	Серия/ типоразмер	Артикульный номер	Толщина (t ₁) [мм]
HG 15	HG-15-ES	3	HG 35	HG-35-ES	3,2	EG 15	EG-15-ES	2,0
HG 20	HG-20-ES	3	HG 45	HG-45-ES	4,5	EG 20	EG-20-ES	2,0
HG 25	HG-25-ES	3	HG 55	HG-55-ES	5	EG 25	EG-25-ES	2,0
HG 30	HG-30-ES	3,2	HG 65	HG-65-ES	5	EG 30	EG-30-ES	2,0

4. Стальной очищающий скребок

Стальной очищающий защищает уплотнители от горячей металлической стружки и удаляет крупные загрязняющие частицы.

Таблица 1.16: Артикульные номера для стальных очищающих скребков

Серия/ типоразмер	Артикульный номер	Толщина (t ₂) [мм]	Серия/ типоразмер	Артикульный номер	Толщина (t ₂) [мм]	Серия/ типоразмер	Артикульный номер	Толщина (t ₂) [мм]
HG 15	HG-15-SC	1,5	HG 35	HG-35-SC	1,5	EG 15	EG-15-SC	0,8
HG 20	HG-20-SC	1,5	HG 45	HG-45-SC	1,5	EG 20	EG-20-SC	0,8
HG 25	HG-25-SC	1,5	HG 55	HG-55-SC	1,7	EG 25	EG-25-SC	1,0
HG 30	HG-30-SC	1,5	HG 65	HG-65-SC	1,7	EG 30	EG-30-SC	1,0

5. Крышка для крепежных отверстий профильных направляющих

Крышки служат для защиты крепежных отверстий от стружки и пыли. Крышки входят в комплект для каждой направляющей.

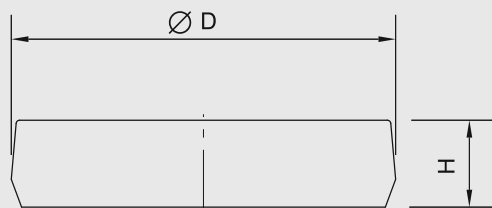


Таблица 1.17: Крышка для крепежных отверстий профильных направляющих

Направляющая	Болт	Артикульный номер		Ø (D) [мм]	Высота (H) [мм]
		Полимер	Латунь (опция)		
EGR 15 R	M3	C3	C3-M	6,3	1,2
HGR 15 / EGR 15 U	M4	C4	C4-M	7,7	1,1
HGR 20 / EGR 20 R	M5	C5	C5-M	9,7	2,2
HGR 25 / EGR 25 R / EG R30 R	M6	C6	C6-M	11,3	2,5
HGR 30 / EGR 30 U	M8	C8	C8-M	14,3	3,3
HGR 35	M8	C8	C8-M	14,3	3,3
HGR 45	M12	C12	C12-M	20,3	4,6
HGR 55	M14	C14	C14-M	23,5	5,5
HGR 65	M16	C16	C16-M	26,6	5,5

6. Момент затяжки крепежных болтов

Недостаточная затяжка крепежных болтов существенно нарушает точность профильных направляющих; для болтов соответствующих размеров рекомендуются следующие моменты затяжки.

Таблица 1.18: Момент затяжки для крепежных болтов по стандарту DIN 912-12.9

Серия/типоразмер	Размер болта	Крутящий момент [Нм]	Серия/типоразмер	Размер болта	Крутящий момент [Нм]
EG15	M3 x 16	2	HG35	M8 x 25	30
HG15 / EG15U	M4 x 16	4	HG45	M12 x 35	120
HG20 / EG20R	M5 x 16	9	HG55	M14 x 45	160
HG25 / EG25 / EG30R	M6 x 20	13	HG65	M16 x 50	200
HG30 / EG30U	M8 x 25	30			

1.1.11 Длина рельса профильных направляющих

HIWIN предлагает профильные рельсовые направляющие такой длины, какая необходима заказчику. Чтобы исключить возможную нестабильность края направляющей, значение E не должно превышать половину расстояния между крепежными отверстиями (P). В то же время, значение $E_{1/2}$ должно находиться между $E_{1/2}$ минимальным и $E_{1/2}$ максимальным, чтобы крепежное отверстие не сломалось.

Формула 1.2



$$L = (n - 1) \cdot P + E_1 + E_2$$

L : общая длина профильной рельсовой направляющей [мм]
 n : количество крепежных отверстий
 P : расстояние между двумя крепежными отверстиями [мм]
 $E_{1/2}$: расстояние от середины последнего крепежного отверстия до конца направляющей [мм]

Таблица 1.19: Максимальная длина профильных рельсовых направляющих

Направляющая/ типоразмер	HGR15 EGR15	HGR 20 EGR 20	HGR 25 EGR 25	HGR 30 EGR 30	HGR35	HGR45	HGR55	HGR65
Расстояние между отверстиями (P)	60	60	60	80	80	105	120	150
E1/2 min	6	7	8	9	9	12	14	15
E1/2 max	54	53	52	71	71	93	106	135
макс. длина (без стыков)	2000	4000	4000	4000	4000	4000	4000	4000
макс. длина для $E1=E2=P/2^*$	1920	3900	3900	3920	3920	3885	3840	3750

Единица измерения: [мм]

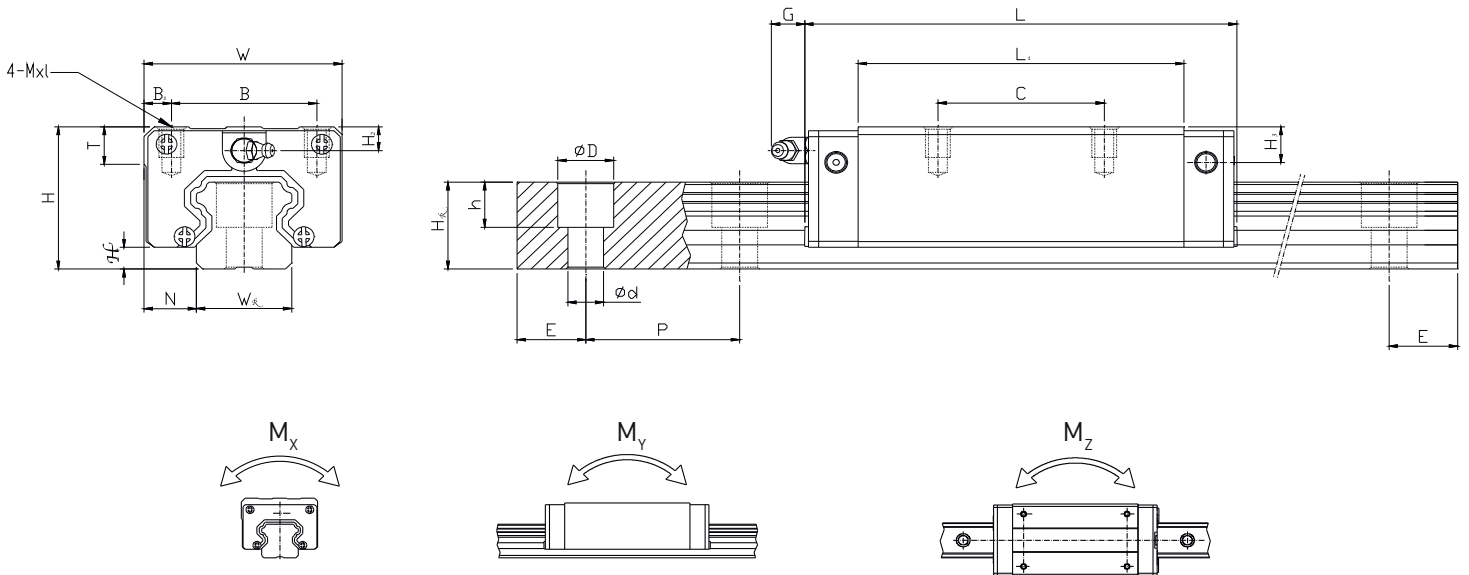
Примечание: 1. Допустимое отклонение для E у стандартных направляющих составляет 0 – 1 мм, при стыковом соединении 0 – 0,3 мм
 2. При отсутствии значения $E_{1/2}$ определяется максимально возможное количество крепежных отверстий с учетом значения $E_{1/2}$ min
 3. Профильные направляющие рельсовые укорачивают на желаемую длину. При отсутствии указания значений $E_{1/2}$ это делается симметрично.

Профильные рельсовые направляющие

Серия HG

1.1.12 Размеры серии HG

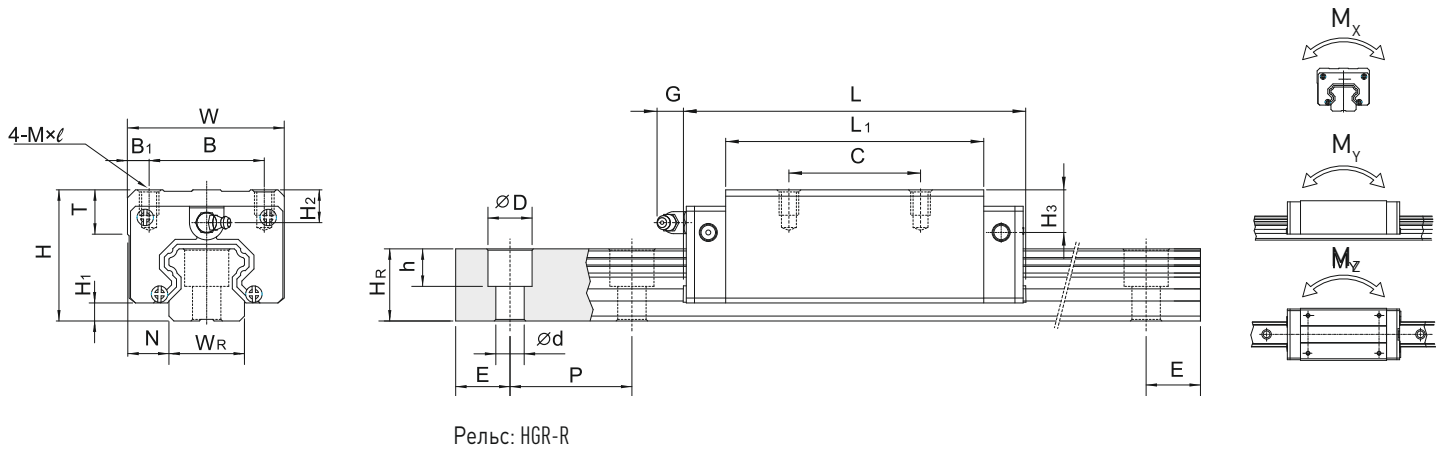
1. HGL-CA / HGL-NA



Модель	Установочные размеры [мм]			Размеры блока (каретки) [мм]										Размеры рельса [мм]										Болты для рельса [мм]	Динамическая грузоподъемность C_{dyn} [Н]	Статическая грузоподъемность C_0 [Н]	Статический момент			Вес	
	H	H ₁	N	W	B	B ₁	C	L ₁	L	G	M×L	H ₂	H ₃	W _R	H _R	D	h	d	P	E	M _x [кНм]	M _y [кНм]	M _z [кНм]				КАРЕТКА [кг]	Рельс [кг/м]			
HGL15CA	24	4,3	9,5	34	26	4	26	39,4	61,4	5,3	M4×4	4,5	5,5	15	15	7,5	5,3	4,5	60	20	M4×16	11,38	25,31	0,17	0,15	0,15	0,14	1,45			
HGL25CA	36	5,5	12,5	48	35	6,5	35	58	84	12	M6×6	6	9	23	22	11	9	7	60	20	M6×20	26,48	56,19	0,64	0,51	0,51	0,42	3,21			
HGL25HA							50	78,6	104,6													32,75	76	0,87	0,88	0,88	0,57				
HGL30CA	42	6	16	60	40	10	40	70	97,4	12	M8×10	6,5	10,8	28	26	14	12	9	80	20	M8×25	38,74	83,06	1,06	0,85	0,85	0,78	4,47			
HGL30HA							60	93	120,4													47,27	110,13	1,4	1,47	1,47	1,03				
HGL35CA	48	7,5	18	70	50	10	50	80	112,4	12	M8×12	9	12,6	34	29	14	12	9	80	20	M8×25	49,52	102,87	1,73	1,2	1,2	1,14	6,3			
HGL35HA							72	105,8	138,2													60,21	136,31	2,29	2,08	2,08	1,52				
HGL45CA	60	9,5	20,5	86	60	13	60	97	139,4	12,9	M10×17	8,5	20,5	45	38	20	17	14	105	22,5	M12×35	77,57	155,93	3,01	2,35	2,35	2,08	10,41			
HGL45HA							80	128,8	171,2													94,54	207,12	4	4,07	4,07	2,75				
HGL55CA	70	13	23,5	100	75	12,5	75	117,7	166,7	12,9	M12×18	12	19	53	44	23	20	16	120	30	M14×45	114,44	227,81	5,66	4,06	4,06	3,25	15,08			
HGL55HA							80	155,8	204,8													139,35	301,26	7,49	7,01	7,01	4,27				

*см. стр. 17, таб.1.19

2. HGH-CA / HGH-HA



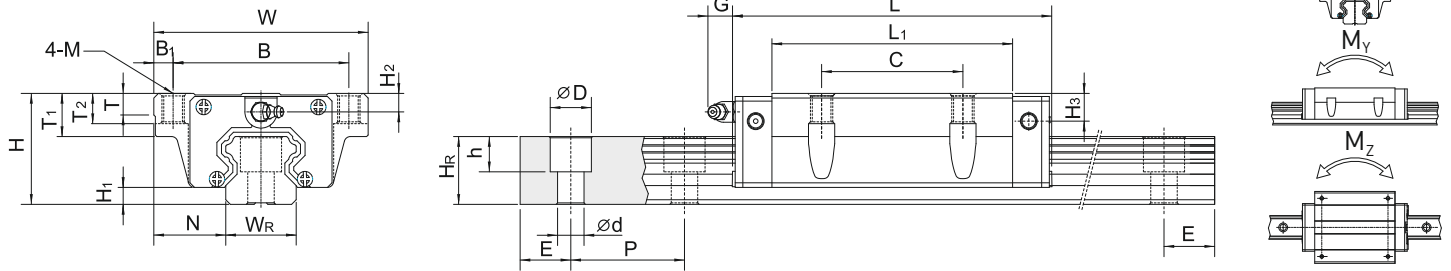
Модель	Установочные размеры [мм]	Размеры блока (каретки) [мм]													Размеры рельса [мм]										Болты для рельса [мм]	Динамическая грузоподъемность C_{dyn} [Н]	Статическая грузоподъемность C_0 [Н]	Статический момент			Вес	
		H	H ₁	N	W	B	B ₁	C	L ₁	L	G	MxL	T	H ₂	H ₃	W _R	H _R	D	h	d	P	E	M _x [Нм]	M _y [Нм]				M _z [Нм]	Каретка [кг]	Рельс [кг/м]		
HGH15CA	28	4.3	9.5	34	26	4	26	39.4	61.4	5.3	M4x5	6	8.5	9.5	15	15	7.5	5.3	4.5	60	*	M4x16	11380	25310	170	150	150	0.18	1.45			
HGH20CA HGH20HA	30	4.6	12	44	32	6	36	50.5	77.5	12	M5x6	8	6	7	20	17.5	9.5	8.5	6	60	*	M5x16	17750	37840	380	270	270	0.38	2.21			
							50	65.2	92.2														21180	48840	480	470	470	0.39				
HGH25CA HGH25HA	40	5.5	12.5	48	35	6.5	35	58	84	12	M6x8	8	10	13	23	22	11	9	7	60	*	M6x20	26480	56190	640	510	510	0.67	3.21			
							50	78.6	104.6														32750	76000	870	880	880	0.69				
HGH30CA HGH30HA	45	6	16	60	40	10	40	70	97.4	12	M8x10	8.5	9.5	13.8	28	26	14	12	9	80	*	M8x25	38740	83060	1060	850	850	1.14	4.47			
							60	93	120.4														47270	110130	1400	1470	1470	1.16				
HGH35CA HGH35HA	55	7.5	18	70	50	10	50	80	112.4	12	M8x12	10.2	16	19.6	34	29	14	12	9	80	*	M8x25	49520	102870	1730	1200	1200	1.88	6.3			
							72	105.8	138.2														60210	136310	2290	2080	2080	1.92				
HGH45CA HGH45HA	70	9.5	20.5	86	60	13	60	97	139.4	12.9	M10x17	16	18.5	30.5	45	38	20	17	14	105	*	M12x35	77570	155930	3010	2350	2350	3.54	10.41			
							80	128.8	171.2														94540	207120	4000	4070	4070	3.61				
HGH55CA HGH55HA	80	13	23.5	100	75	12.5	75	117.7	166.7	12.9	M12x18	17.5	22	29	53	44	23	20	16	120	*	M14x45	114440	227810	5660	4060	4060	5.38	15.08			
							95	155.8	204.8														139350	301260	7490	7010	7010	5.49				
HGH65CA HGH65HA	90	15	31.5	126	76	25	70	144.2	200.2	12.9	M16x20	25	15	15	63	53	26	22	18	150	*	M16x50	163630	324710	10020	6440	6440	7.00	21.18			
							120	203.6	259.6														208360	457150	14150	11120	11120	9.82				

*см. стр. 17, таб.1.19

Профильные рельсовые направляющие

Серия HG

3. HGW-CC / HGW-HC

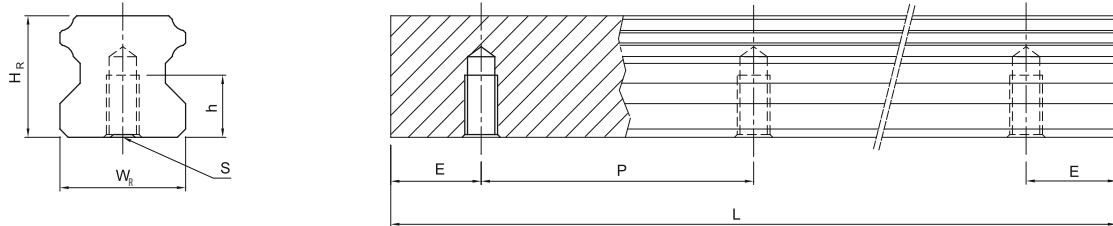


Рельс: HGR-R

Модель	Установочные размеры [мм]			Размеры блока (каретки) [мм]													Размеры рельса [мм]											Болты для рельса [мм]	Динамическая грузоподъемность S_{dyn} [Н]	Статическая грузоподъемность S_0 [Н]	Статический момент			Вес	
	H	H ₁	N	W	B	B ₁	C	L ₁	L	G	M	T	T ₁	T ₂	H ₂	H ₃	W _R	H _R	D	h	d	P	E	M _x [Нм]	M _y [Нм]	M _z [Нм]	КАРЕТКА [кг]				Рельс [кг/м]				
HGW15CC	24	4.3	16	47	38	4.5	30	39.4	61.4	5.3	M5	6	8.9	6.95	4.5	5.5	15	15	7.5	5.3	4.5	60	*	M4x16	11380	25310	170	150	150	0.17	1.45				
HGW20CC HGW20HC	30	4.6	21.5	63	53	5	40	50.5	77.5	12	M6	8	10	9.5	6	7	20	17.5	9.5	8.5	6	60	*	M5x16	17750	37840	380	270	270	0.51	2.21				
								65.2	92.2																21180	48840	480	470	470	0.52					
HGW25CC HGW25HC	36	5.5	23.5	70	57	6.5	45	58	84	12	M8	8	14	10	6	9	23	22	11	9	7	60	*	M6x20	26480	56190	640	510	510	0.78	3.21				
								78.6	104.6																32750	76000	870	880	880	0.80					
HGW30CC HGW30HC	42	6	31	90	72	9	52	70	97.4	12	M10	8.5	16	10	6.5	10.8	28	26	14	12	9	80	*	M8x25	38740	83060	1060	850	850	1.42	4.47				
								93	120.4																47270	110130	1400	1470	1470	1.44					
HGW35CC HGW35HC	48	7.5	33	100	82	9	62	80	112.4	12	M10	10.1	18	13	9	12.6	34	29	14	12	9	80	*	M8x25	49520	102870	1730	1200	1200	2.03	6.3				
								105.8	138.2																60210	136310	2290	2080	2080	2.06					
HGW45CC HGW45HC	60	9.5	37.5	120	100	10	80	97	139.4	12.9	M12	15.1	22	15	8.5	20.5	45	38	20	17	14	105	*	M12x35	77570	155930	3010	2350	2350	3.54	10.41				
								128.8	171.2																94540	207120	4000	4070	4070	3.69					
HGW55CC HGW55HC	70	13	43.5	140	116	12	95	117.7	166.7	12.9	M14	17.5	26.5	17	12	19	53	44	23	20	16	120	*	M14x45	114440	227810	5660	4060	4060	5.38	15.08				
								155.8	204.8																139350	301260	7490	7010	7010	5.96					
HGW65CC HGW65HC	90	15	53.5	170	142	14	110	144.2	200.2	12.9	M16	25	37.5	23	15	15	63	53	26	22	18	150	*	M16x50	163630	324710	10020	6440	6440	9.17	21.18				
								203.6	259.6																208360	457150	14150	11120	11120	12.89					

*см. стр. 17, таб.1.19

4. Размеры HGR-T (крепление профильных направляющих снизу)



Модель	Размеры рельса [мм]						Вес [кг/м]
	W _R	H _R	S	H	P	E	
HGR15T	15	15	M5	8	60	*	1,48
HGR20T	20	17,5	M6	10	60	*	2,29
HGR25T	23	22	M6	12	60	*	3,35
HGR30T	28	26	M8	15	80	*	4,67
HGR35T	34	29	M8	17	80	*	6,51
HGR45T	45	38	M12	24	105	*	10,87
HGR55T	53	44	M14	24	120	*	15,67
HGR65T	63	53	M20	30	150	*	21,73

*см. стр. 17, таб.1.19