

## ДВИГАТЕЛИ ТРЕХФАЗНЫЕ АСИНХРОННЫЕ СЕРИИ Y2



## ДВИГАТЕЛИ ТРЕХФАЗНЫЕ АСИНХРОННЫЕ СЕРИИ Y2



Технические характеристики 400V

Тип	Мощность P, кВт	Сила тока А	Частота вращения об/мин	КПД %	Коэф. мощности cos φ	Масса кг
Y2 63M1-2	0,18	0,5	2730	65	0,80	5
Y2 63M2-2	0,25	0,7	2800	68	0,81	5,4
Y2 71M1-2	0,37	1,0	2760	70	0,81	7,8
Y2 71M2-2	0,55	1,4	2800	73	0,82	10
Y2 80M1-2	0,75	1,8	2830	75	0,83	16
Y2 80M2-2	1,1	2,5	2830	77	0,84	17
Y2 90S-2	1,5	3,3	2840	79	0,84	22
Y2 90L-2	2,2	4,6	2840	81	0,85	25
Y2 100L-2	3,0	6,0	2860	83	0,87	33
Y2 112M-2	4,0	7,7	2880	85	0,88	45
Y2 132S1-2	5,5	10,5	2900	86	0,88	64
Y2 132S2-2	7,5	14,1	2900	87	0,88	70
Y2 160M1-2	11	20,3	2930	88	0,89	117
Y2 160M2-2	15	27,3	2930	89	0,89	125
Y2 160L-2	18,5	33,0	2930	90	0,90	147
Y2 180M-2	22	39,2	2940	90	0,90	180
Y2 200L1-2	30	52,8	2950	91,2	0,90	240
Y2 200L2-2	37	64,5	2950	92	0,90	255
Y2 225M-2	45	78,2	2970	92,3	0,90	309
Y2 250M-2	55	95,4	2970	92,5	0,90	403
Y2 280S-2	75	129,3	2970	93	0,90	544
Y2 280M-2	90	152,2	2970	93,8	0,91	620
Y2 315S-2	110	185,6	2980	94	0,91	980
Y2 315M-2	132	221,6	2980	94,5	0,91	1080
Y2 315L1-2	160	265,4	2980	94,6	0,92	1160
Y2 315L2-2	200	331,0	2980	94,8	0,92	1190
Y2 355M-2	250	411,6	2980	95,3	0,92	1760
Y2 355L-2	315	517,0	2980	95,6	0,92	1850

## ДВИГАТЕЛИ ТРЕХФАЗНЫЕ АСИНХРОННЫЕ СЕРИИ Y2



Технические характеристики 400V

Тип	Мощность P, кВт	Сила тока А	Частота вращения об/мин	КПД %	Коэф. мощности cos φ	Масса кг
Y2 63M1-4	0,12	0,4	1320	57	0,72	5,2
Y2 63M2-4	0,18	0,6	1320	60	0,73	5,5
Y2 71M1-4	0,25	0,8	1350	65	0,74	7
Y2 71M2-4	0,37	1,1	1340	67	0,75	7,5
Y2 80M1-4	0,55	1,5	1390	71	0,75	17
Y2 80M2-4	0,75	2,0	1390	73	0,76	18
Y2 90S-4	1,1	2,8	1390	75	0,77	22
Y2 90L-4	1,5	3,5	1390	78	0,79	27
Y2 100L1-4	2,2	4,9	1410	80	0,81	34
Y2 100L2-4	3,0	6,5	1410	82	0,82	38
Y2 112M-4	4,0	8,4	1440	84	0,82	43
Y2 132S-4	5,5	11,3	1440	85	0,83	68
Y2 132M-4	7,5	14,8	1440	87	0,84	81
Y2 160M-4	11	21,5	1460	88	0,84	123
Y2 160L-4	15	30,1	1460	89	0,85	144
Y2 180M-4	18,5	34,3	1470	90,5	0,86	182
Y2 180L-4	22	40,6	1470	91	0,86	190
Y2 200L-4	30	54,7	1470	92	0,86	270
Y2 225S-4	37	66,4	1480	92,5	0,87	284
Y2 225M-4	45	80,5	1480	92,8	0,87	320
Y2 250M-4	55	98,1	1480	93	0,87	427
Y2 280S-4	75	132,7	1480	93,8	0,87	562
Y2 280M-4	90	158,5	1480	94,2	0,87	667
Y2 315S-4	110	191,0	1490	94,5	0,88	1000
Y2 315M-4	132	228,4	1490	94,8	0,88	1100
Y2 315L1-4	160	273,4	1490	94,9	0,89	1160
Y2 315L2-4	200	334,4	1490	95	0,89	1270
Y2 355M-4	250	420,7	1490	95,3	0,90	1700
Y2 355L-4	315	528,4	1490	95,6	0,90	1850

## ДВИГАТЕЛИ ТРЕХФАЗНЫЕ АСИНХРОННЫЕ СЕРИИ Y2



Технические характеристики 400V

Тип	Мощность P, кВт	Сила тока А	Частота вращения об/мин	КПД %	Коэф. мощности cos φ	Масса кг
Y2 71M1-6	0,18	0,7	870	56	0,66	7
Y2 71M2-6	0,25	0,9	870	59	0,68	8
Y2 80M1-6	0,37	1,3	890	62	0,70	17
Y2 80M2-6	0,55	1,7	890	65	0,72	19
Y2 90S-6	0,75	2,2	910	69	0,72	23
Y2 90L-6	1,1	3,0	910	72	0,73	25
Y2 100L-6	1,5	3,8	920	76	0,75	33
Y2 112M-6	2,2	5,3	940	79	0,76	45
Y2 132S-6	3,0	7,0	960	81	0,76	63
Y2 132M1-6	4,0	9,3	960	82	0,76	73
Y2 132M2-6	5,5	12,3	960	84	0,77	84
Y2 160M-6	7,5	16,4	970	86	0,77	119
Y2 160L-6	11	23,3	970	87,5	0,78	147
Y2 180L-6	15	30,0	970	89	0,81	195
Y2 200L1-6	18,5	36,6	970	90	0,81	220
Y2 200L2-6	22	42,5	970	90	0,83	250
Y2 225M-6	30	56,3	980	91,5	0,84	292
Y2 250M-6	37	67,5	980	92	0,86	408
Y2 280S-6	45	81,7	980	92,5	0,86	536
Y2 280M-6	55	99,5	980	92,8	0,86	595
Y2 315S-6	75	134,6	990	93,5	0,86	990
Y2 315M-6	90	161,1	990	93,8	0,86	1080
Y2 315L1-6	110	196,1	990	94	0,86	1150
Y2 315L2-6	132	232,5	990	94,2	0,87	1210
Y2 355M1-6	160	227,7	990	94,5	0,88	1600
Y2 355M2-6	200	346,4	990	94,7	0,88	1700
Y2 355L-6	250	432,1	990	94,9	0,88	1800

## ДВИГАТЕЛИ ТРЕХФАЗНЫЕ АСИНХРОННЫЕ СЕРИИ Y2

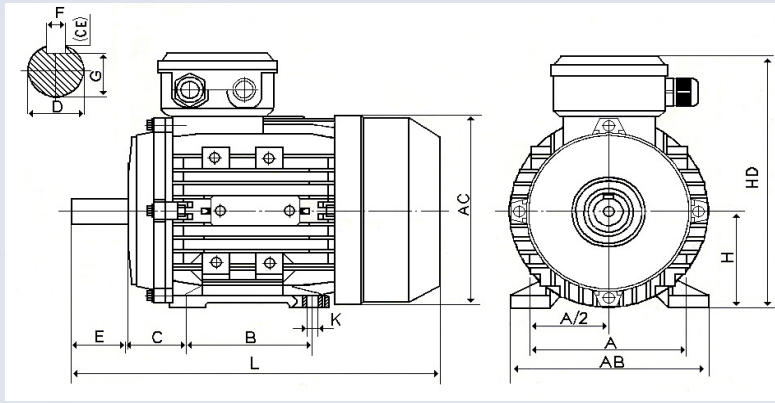


Технические характеристики 400V

Тип	Мощность P, кВт	Сила тока А	Частота вращения об/мин	КПД %	Коэф. мощности cos φ	Масса кг
Y2 80M1-8	0,18	0,9	630	51	0,61	17
Y2 80M2-8	0,25	1,1	640	54	0,61	19
Y2 90S-8	0,37	1,4	660	62	0,61	23
Y2 90L-8	0,55	2,1	660	63	0,61	25
Y2 100L1-8	0,75	2,3	690	71	0,67	33
Y2 100L2-8	1,1	3,2	690	73	0,69	38
Y2 112M-8	1,5	4,2	680	75	0,69	50
Y2 132S-8	2,2	5,8	710	78	0,71	63
Y2 132M-8	3,0	7,5	710	79	0,73	79
Y2 160M1-8	4,0	9,8	720	81	0,73	118
Y2 160M2-8	5,5	12,9	720	83	0,74	119
Y2 160L-8	7,5	16,9	720	85,5	0,75	145
Y2 180L-8	11	23,9	730	87,5	0,76	184
Y2 200L-8	15	32,4	730	88	0,76	250
Y2 225S-8	18,5	39,1	730	90	0,76	266
Y2 225M-8	22	45,0	740	90,5	0,78	292
Y2 250M-8	30	63,4	740	91	0,79	405
Y2 280S-8	37	73,9	740	91,5	0,79	520
Y2 280M-8	45	89,4	740	92	0,79	592
Y2 315S-8	55	105,6	740	92,8	0,81	1000
Y2 315M-8	75	143,7	740	93	0,81	1100
Y2 315L1-8	90	168,9	740	93,8	0,82	1160
Y2 315L2-8	110	206,0	740	94	0,82	1230
Y2 355M1-8	132	248,0	740	93,7	0,82	1600
Y2 355M2-8	160	299,0	740	94,2	0,82	1700
Y2 355L-8	200	368,1	740	94,5	0,83	1800

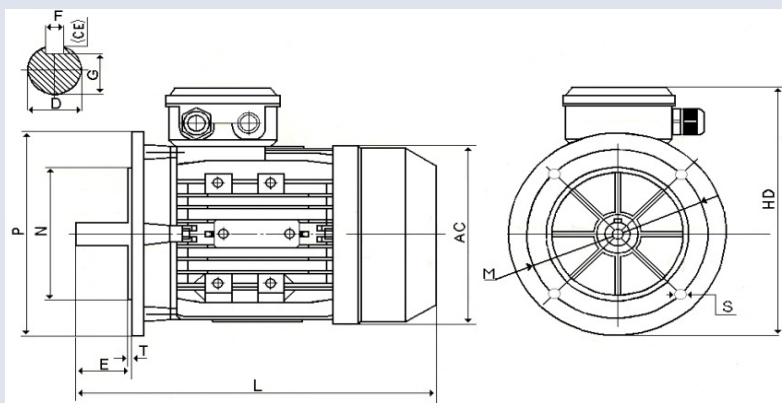
## Размеры электродвигателей Y2

**B3**



ТИП	ПОЛЮСЫ	A	A/2	B	C	D	E	F	G	H	K	AB	AC	HD	L
63M	2,4	100	50	80	40	11	23	4	8,5	63	7	135	130	180	230
71M	2,4,6	112	56	90	45	14	30	5	11	71	7	150	145	195	255
80M	2,4,6,8	125	62,5	100	50	19	40	6	15,5	80	10	165	175	220	295
90S	2,4,6,8	140	70	100	56	24	50	8	20	90	10	165	175	220	320
90L	2,4,6,8	140	70	125	56	24	50	8	20	90	10	180	195	250	345
100L	2,4,6,8	160	80	140	63	28	60	8	24	100	12	205	215	270	385
112M	2,4,6,8	190	95	140	70	28	60	8	24	112	12	230	240	300	400
132S	2,4,6,8	216	108	140	89	38	80	10	33	132	12	270	275	345	470
132M	2,4,6,8	216	108	178	89	38	80	10	33	132	12	270	275	345	510
160M	2,4,6,8	254	127	210	108	42	110	12	37	160	15	320	330	420	615
160L	2,4,6,8	254	127	254	108	42	110	12	37	160	15	320	330	420	670
180M	2,4,6,8	279	139,5	241	121	48	110	14	42,5	180	15	355	380	455	700
180L	2,4,6,8	279	139,5	279	121	48	110	14	42,5	180	15	355	380	455	740
200L	2,4,6,8	318	159	305	133	55	110	16	49	200	19	395	420	505	770
225S	4,8	356	178	286	149	60	140	18	53	225	19	435	470	560	815
225M	2	356	178	311	149	55	110	16	49	225	19	435	470	560	820
225M	4,6,8	356	178	311	149	60	140	18	53	225	19	435	470	560	845
250M	2	406	203	349	168	60	140	18	53	250	24	490	510	615	910
250M	4,6,8	406	203	349	168	65	140	18	58	250	24	490	510	615	910
280S	2	457	228,5	368	190	65	140	18	58	280	24	550	580	680	985
280S	4,6,8	457	228,5	368	190	75	140	20	67,5	280	24	550	580	680	985
280M	2	457	228,5	419	190	65	140	18	58	280	24	550	580	680	1035
280M	4,6,8	457	228,5	419	190	75	140	20	67,5	280	24	550	580	680	1035
315S	2	508	254	406	216	65	140	18	58	315	28	635	645	845	1185
315S	4,6,8	508	254	406	216	80	170	22	71	315	28	635	645	845	1215
315M	2	508	254	457	216	65	140	18	58	315	28	635	645	845	1295
315M	4,6,8	508	254	457	216	80	170	22	71	315	28	635	645	845	1325
315L	2	508	254	508	216	65	140	18	58	315	28	635	645	845	1295
315L	4,6,8	508	254	508	216	80	170	22	71	315	28	635	645	845	1325
355M	2	610	305	560	254	75	140	20	67,5	355	28	730	710	1010	1500
355M	4,6,8	610	305	560	254	95	170	25	86	355	28	730	710	1010	1530
355L	2	610	305	630	254	75	140	20	67,5	355	28	730	710	1010	1500
355L	4,6,8	610	305	630	254	95	170	25	86	355	28	730	710	1010	1530

## Размеры электродвигателей Y2



B5

TÜÜP	POOLUS	D	E	F	G	M	N	P	S	T	AC	HD	L
63M	2,4	11	23	4	8,5	115	95	140	10	3	130	130	230
71M	2,4,6	14	30	5	11	130	110	160	10	3,5	145	145	255
80M	2,4,6,8	19	40	6	15,5	165	130	200	12	3,5	175	185	295
90S	2,4,6,8	24	50	8	20	165	130	200	12	3,5	195	195	320
90L	2,4,6,8	24	50	8	20	165	130	200	12	3,5	195	195	345
100L	2,4,6,8	28	60	8	24	215	180	250	15	4	215	245	385
112M	2,4,6,8	28	60	8	24	215	180	250	15	4	240	265	400
132S	2,4,6,8	38	80	10	33	265	230	300	15	4	275	315	470
132M	2,4,6,8	38	80	10	33	265	230	300	15	4	275	315	510
160M	2,4,6,8	42	110	12	37	300	250	350	19	5	330	385	615
160L	2,4,6,8	42	110	12	37	300	250	350	19	5	330	385	670
180M	2,4,6,8	48	110	14	42,5	300	250	350	19	5	380	430	700
180L	2,4,6,8	48	110	14	42,5	300	250	350	19	5	380	430	740
200L	2,4,6,8	55	110	16	49	350	300	400	19	5	420	480	770
225S	4,8	60	140	18	53	400	350	450	19	5	470	535	815
225M	2	55	110	16	49	400	350	450	19	5	470	535	820
225M	4,6,8	60	140	18	53	400	350	450	19	5	470	535	845
250M	2	60	140	18	53	500	450	550	19	5	510	595	910
250M	4,6,8	65	140	18	58	500	450	550	19	5	510	595	910
280S	2	65	140	18	58	500	450	550	19	5	580	650	985
280S	4,6,8	75	140	20	67,5	500	450	550	19	5	580	650	985
280M	2	65	140	18	58	500	450	550	19	5	580	650	1035
280M	4,6,8	75	140	20	67,5	500	450	550	19	5	580	650	1035